

女性

1ゾーン

1コート

	レモン5 山科区	紫式部 宇治市	CUBE 吹田市	ジャンボSVC 長岡京市	ともだちJK 上京区	Prism 門真市	勝分敗	順位
レモン5 山科区		6 15 1 15 - 8 1	15 10 1 9 - 15 1	2 15 1 15 - 14 1	12 15 0 7 - 15 2		0 - 3 - 1	5
紫式部 宇治市	15 6 1 8 - 15 1		15 10 2 15 - 11 0	15 7 1 13 - 15 1		9 15 1 15 - 7 1	1 - 3 - 0	2
CUBE 吹田市	10 15 1 15 - 9 1	10 15 0 11 - 15 2			15 12 1 3 - 15 1	15 11 2 15 - 10 0	1 - 2 - 1	4
ジャンボSVC 長岡京市	15 2 1 14 - 15 1	7 15 1 15 - 13 1			14 15 0 7 - 15 2	15 9 2 15 - 9 0	1 - 2 - 1	3
ともだちJK 上京区	15 12 2 15 - 7 0		12 15 1 15 - 3 1	15 14 2 15 - 7 0		15 10 2 15 - 9 0	3 - 1 - 0	1
Prism 門真市		15 9 1 7 - 15 1	11 15 0 10 - 15 2	9 15 0 9 - 15 2	10 15 0 9 - 15 2		0 - 1 - 3	6

採点	勝数 分数 負数	得セット — 失セット	得点 — 失点
7	0 3 1	3 — 5	81 — 107
9	1 3 0	5 — 3	105 — 86
8	1 2 1	4 — 4	94 — 102
8	1 2 1	4 — 4	102 — 93
11	3 1 0	7 — 1	117 — 77
5	0 1 3	1 — 7	80 — 114

トリムA

2ゾーン

2コート

	TSI Clover 左京区	朱雀第六 中京区	LEGO 下京区	Astral Cats B 伏見区	yellow peace 吹田市	勝分敗	順位
TSI Clover 左京区		15 6 2 15 - 10 0	9 15 0 13 - 15 2	15 7 2 15 - 6 0	15 10 2 15 - 5 0	3 - 0 - 1	2
朱雀第六 中京区	6 15 0 10 - 15 2		5 15 0 8 - 15 2	10 15 1 15 - 13 1	9 15 0 10 - 15 2	0 - 1 - 3	4
LEGO 下京区	15 9 2 15 - 13 0	15 5 2 15 - 8 0		15 3 2 15 - 6 0	15 7 2 15 - 11 0	4 - 0 - 0	1
Astral Cats B 伏見区	7 15 0 6 - 15 2	15 10 1 13 - 15 1	3 15 0 6 - 15 2		10 15 0 10 - 15 2	0 - 1 - 3	5
yellow peace 吹田市	10 15 0 5 - 15 2	15 9 2 15 - 10 0	7 15 0 11 - 15 2	15 10 2 15 - 10 0		2 - 0 - 2	3

採点	勝数 分数 負数	得セット — 失セット	得点 — 失点
10	3 0 1	6 — 2	112 — 74
5	0 1 3	1 — 7	73 — 118
12	4 0 0	8 — 0	120 — 62
5	0 1 3	1 — 7	70 — 115
8	2 0 2	4 — 4	93 — 99

トリムA

3ゾーン

3コート

	鳥合CLUB I 大津市	DOYASA!! A 南区	カルマ 長岡京市	ジャンボSVC 長岡京市	TRIGGER 宇治市	勝分敗	順位
鳥合CLUB I 大津市		10 15 0 8 - 15 2	13 15 0 4 - 15 2	5 15 1 15 - 13 1	5 15 0 14 - 15 2	0 - 1 - 3	5
DOYASA!! A 南区	15 10 2 15 - 8 0		8 15 0 8 - 15 2	12 15 0 13 - 15 2	15 12 2 15 - 14 0	2 - 0 - 2	3
カルマ 長岡京市	15 13 2 15 - 4 0	15 8 2 15 - 8 0		15 9 2 15 - 10 0	15 6 2 15 - 9 0	4 - 0 - 0	1
ジャンボSVC 長岡京市	15 5 1 13 - 15 1	15 12 2 15 - 13 0	9 15 0 10 - 15 2		9 15 0 13 - 15 2	1 - 1 - 2	4
TRIGGER 宇治市	15 5 2 15 - 14 0	12 15 0 14 - 15 2	6 15 0 9 - 15 2	15 9 2 15 - 13 0		2 - 0 - 2	2

採点	勝数 分数 負数	得セット — 失セット	得点 — 失点
5	0 1 3	1 — 7	74 — 118
8	2 0 2	4 — 4	101 — 104
12	4 0 0	8 — 0	120 — 67
7	1 1 2	3 — 5	99 — 105
8	2 0 2	4 — 4	101 — 101

トリムA 4ゾーン 4コート

	Astral Cats A 京田辺市	mirachaco 右京区	烏合CLUB II 天津市	マカロニ 城陽市	DOYASA!! B 南区	勝分敗	順位
Astral Cats A 京田辺市		7 15 0 14 - 15 2	15 13 2 15 - 7 0	8 15 0 10 - 15 2	11 15 0 10 - 15 2	1 - 0 - 3	4
mirachaco 右京区	15 7 2 15 - 14 0		15 9 2 15 - 8 0	15 12 1 8 - 15 1	15 9 2 15 - 11 0	3 - 1 - 0	2
烏合CLUB II 天津市	13 15 0 7 - 15 2	9 15 0 8 - 15 2		2 15 0 5 - 15 2	4 15 0 2 - 15 2	0 - 0 - 4	5
マカロニ 城陽市	15 8 2 15 - 10 0	12 15 1 15 - 8 1	15 2 2 15 - 5 0		15 10 2 15 - 14 0	3 - 1 - 0	1
DOYASA!! B 南区	15 11 2 15 - 10 0	9 15 0 11 - 15 2	15 4 2 15 - 2 0	10 15 0 14 - 15 2		2 - 0 - 2	3

採点	勝数 分数 負数	得セット — 失セット	得点 — 失点
6	1 0 3	2 — 6	90 — 110
11	3 1 0	7 — 1	113 — 85
4	0 0 4	0 — 8	50 — 120
11	3 1 0	7 — 1	117 — 72
8	2 0 2	4 — 4	104 — 87

トリムB 5ゾーン 5コート

	ルート35 山科区	乾R 中京区	北梅津S.V.C A 右京区	KTN 左京区	No Side 西条畷市	勝分敗	順位
ルート35 山科区		15 11 2 15 - 13 0	14 15 1 15 - 6 1	15 5 2 15 - 10 0	11 15 0 13 - 15 2	2 - 1 - 1	2
乾R 中京区	11 15 0 13 - 15 2		15 10 1 14 - 15 1	15 9 2 15 - 6 0	12 15 1 15 - 11 1	1 - 2 - 1	3
北梅津S.V.C A 右京区	15 14 1 6 - 15 1	10 15 1 15 - 14 1		8 15 1 15 - 14 1	7 15 0 8 - 15 2	0 - 3 - 1	4
KTN 左京区	5 15 0 10 - 15 2	9 15 0 6 - 15 2	15 8 1 14 - 15 1		5 15 0 8 - 15 2	0 - 1 - 3	5
No Side 西条畷市	15 11 2 15 - 13 0	15 12 1 11 - 15 1	15 7 2 15 - 8 0	15 5 2 15 - 8 0		3 - 1 - 0	1

採点	勝数 分数 負数	得セット — 失セット	得点 — 失点
9	2 1 1	5 — 3	113 — 90
8	1 2 1	4 — 4	110 — 96
7	0 3 1	3 — 5	84 — 117
5	0 1 3	1 — 7	72 — 113
11	3 1 0	7 — 1	116 — 79

トリムB 6ゾーン 6コート

	レモンサワーUnder 下京区	深草 A 伏見区	RABIGONS 左京区	DOYASA!! C 南区	EBICHIRI 中京区	勝分敗	順位
レモンサワーUnder 下京区		13 15 0 10 - 15 2	15 12 2 15 - 7 0	15 8 2 15 - 6 0	5 15 0 8 - 15 2	2 - 0 - 2	3
深草 A 伏見区	15 13 2 15 - 10 0		15 5 2 15 - 11 0	15 7 2 15 - 7 0	4 15 0 9 - 15 2	3 - 0 - 1	2
RABIGONS 左京区	12 15 0 7 - 15 2	5 15 0 11 - 15 2		7 15 1 15 - 13 1	6 15 0 11 - 15 2	0 - 1 - 3	5
DOYASA!! C 南区	8 15 0 6 - 15 2	7 15 0 7 - 15 2	15 7 1 13 - 15 1		11 15 0 11 - 15 2	0 - 1 - 3	4
EBICHIRI 中京区	15 5 2 15 - 8 0	15 4 2 15 - 9 0	15 6 2 15 - 11 0	15 11 2 15 - 11 0		4 - 0 - 0	1

採点	勝数 分数 負数	得セット — 失セット	得点 — 失点
8	2 0 2	4 — 4	96 — 93
10	3 0 1	6 — 2	103 — 83
5	0 1 3	1 — 7	74 — 118
5	0 1 3	1 — 7	78 — 112
12	4 0 0	8 — 0	120 — 65

トリムB

7ゾーン

7コート

	メイクシフト	otto	つききクラブ	サンドリヨン	深草 B	おちやる	勝分敗	順位
	南丹市	左京区	右京区	下京区	伏見区	山科区		
メイクシフト		6 15 0 8 - 15 2	15 14 2 15 - 12 0	15 9 1 11 - 15 1	14 15 0 11 - 15 2		1 - 1 - 2	4
南丹市								
otto	15 6 2 15 - 8 0		15 5 2 15 - 3 0	15 8 2 15 - 8 0		15 10 2 15 - 7 0	4 - 0 - 0	1
左京区								
つききクラブ	14 15 0 12 - 15 2	5 15 0 3 - 15 2			5 15 0 9 - 15 2	5 15 0 11 - 15 2	0 - 0 - 4	6
右京区								
サンドリヨン	9 15 1 15 - 11 1	8 15 0 8 - 15 2			15 7 1 12 - 15 1	13 15 0 14 - 15 2	0 - 2 - 2	5
下京区								
深草 B	15 14 2 15 - 11 0		15 5 2 15 - 9 0	7 15 1 15 - 12 1		15 12 1 13 - 15 1	2 - 2 - 0	2
伏見区								
おちやる		10 15 0 7 - 15 2	15 5 2 15 - 11 0	15 13 2 15 - 14 0	12 15 1 15 - 13 1		2 - 1 - 1	3
山科区								

採点	勝数 分数 負数	得セット — 失セット	得点 — 失点
7	1 1 2	3 — 5	95 — 110
12	4 0 0	8 — 0	120 — 55
4	0 0 4	0 — 8	64 — 120
6	0 2 2	2 — 6	94 — 108
10	2 2 0	6 — 2	110 — 93
9	2 1 1	5 — 3	104 — 101

トリムC

8ゾーン

8コート

	NVBC	七条体振	千の風	北梅津S.V.C B	Scarlet+α	le petit apple	勝分敗	順位
	福知山市	下京区	東山区	右京区	中京区	左京区		
NVBC		9 15 0 8 - 15 2	9 15 0 9 - 15 2	12 15 0 10 - 15 2	9 15 0 8 - 15 2		0 - 0 - 4	6
福知山市								
七条体振	15 9 2 15 - 8 0		9 15 0 3 - 15 2	15 14 2 15 - 9 0		10 15 0 9 - 15 2	2 - 0 - 2	4
下京区								
千の風	15 9 2 15 - 9 0	15 9 2 15 - 3 0			15 7 1 12 - 15 1	11 15 1 15 - 8 1	2 - 2 - 0	2
東山区								
北梅津S.V.C B	15 12 2 15 - 10 0	14 15 0 9 - 15 2			11 15 0 8 - 15 2	3 15 0 9 - 15 2	1 - 0 - 3	5
右京区								
Scarlet+α	15 9 2 15 - 8 0		7 15 1 15 - 12 1	15 11 2 15 - 8 0		15 12 2 15 - 8 0	3 - 1 - 0	1
中京区								
le petit apple		15 10 2 15 - 9 0	15 11 1 8 - 15 1	15 3 2 15 - 9 0	12 15 0 8 - 15 2		2 - 1 - 1	3
左京区								

採点	勝数 分数 負数	得セット — 失セット	得点 — 失点
4	0 0 4	0 — 8	74 — 120
8	2 0 2	4 — 4	91 — 100
10	2 2 0	6 — 2	113 — 75
6	1 0 3	2 — 6	84 — 112
11	3 1 0	7 — 1	112 — 83
9	2 1 1	5 — 3	103 — 87

トリムC

9ゾーン

9コート

	KTN	レモンサワーHigh	太秦SVBC	Sui-Shin	adam's apple	TOHNAN	勝分敗	順位
	左京区	下京区	右京区	北区	左京区	南区		
KTN		11 15 1 15-13 1	11 15 1 15-14 1	15 5 1 8-15 1	6 15 0 13-15 2		0-3-1	5
左京区								
レモンサワーHigh	15 11 1 13-15 1		14 15 0 13-15 2	15 11 1 14-15 1		15 11 2 15-6 0	1-2-1	3
下京区								
太秦SVBC	15 11 1 14-15 1	15 14 2 15-13 0			8 15 0 10-15 2	15 12 2 15-12 0	2-1-1	2
右京区								
Sui-Shin	5 15 1 15-8 1	11 15 1 15-14 1			6 15 0 10-15 2	15 8 2 15-11 0	1-2-1	4
北区								
adam's apple	15 6 2 15-13 0		15 8 2 15-10 0	15 6 2 15-10 0		15 6 1 13-15 1	3-1-0	1
左京区								
TOHNAN		11 15 0 6-15 2	12 15 0 12-15 2	8 15 0 11-15 2	6 15 1 15-13 1		0-1-3	6
南区								

採点	勝数 分数 負数	得セット — 失セット	得点 — 失点
7	0 3 1	3 — 5	94 — 107
8	1 2 1	4 — 4	114 — 99
9	2 1 1	5 — 3	107 — 107
8	1 2 1	4 — 4	92 — 101
11	3 1 0	7 — 1	118 — 74
5	0 1 3	1 — 7	81 — 118

トリムC

10ゾーン

10コート

	ジャンボSVC	CHAMURA	Kinakko	深草 C	DOYASA!! D	TSVC	勝分敗	順位
	長岡京市	精華町	山科区	伏見区	南区	南丹市		
ジャンボSVC		15 9 1 13-15 1	15 4 2 15-14 0	15 4 2 15-9 0	15 8 2 15-4 0		3-1-0	1
長岡京市								
CHAMURA	9 15 1 15-13 1		7 15 1 15-6 1	15 11 2 15-6 0		15 5 2 15-6 0	2-2-0	2
精華町								
Kinakko	4 15 0 14-15 2	15 7 1 6-15 1			15 11 2 15-6 0	15 10 2 15-11 0	2-1-1	3
山科区								
深草 C	4 15 0 9-15 2	11 15 0 6-15 2			14 15 1 15-13 1	15 10 2 15-1 0	1-1-2	4
伏見区								
DOYASA!! D	8 15 0 4-15 2		11 15 0 6-15 2	15 14 1 13-15 1		15 8 2 15-7 0	1-1-2	5
南区								
TSVC		5 15 0 6-15 2	10 15 0 11-15 2	10 15 0 1-15 2	8 15 0 7-15 2		0-0-4	6
南丹市								

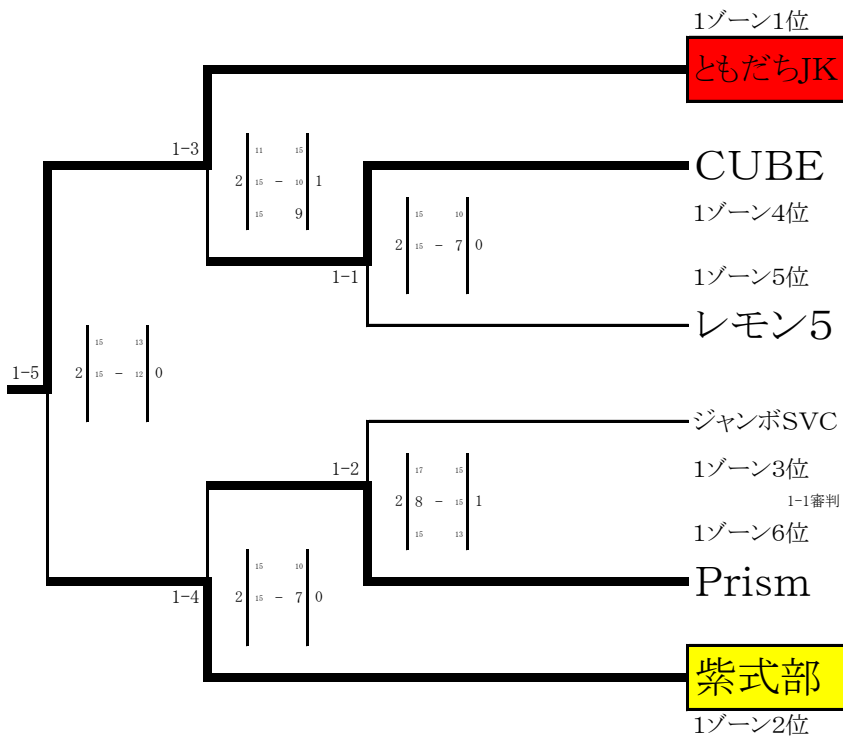
採点	勝数 分数 負数	得セット — 失セット	得点 — 失点
11	3 1 0	7 — 1	118 — 67
10	2 2 0	6 — 2	106 — 77
9	2 1 1	5 — 3	99 — 90
7	1 1 2	3 — 5	89 — 99
7	1 1 2	3 — 5	87 — 104
4	0 0 4	0 — 8	58 — 120

トーナメント表

前の数字はコート番号 後ろの数字は試合順を表す。

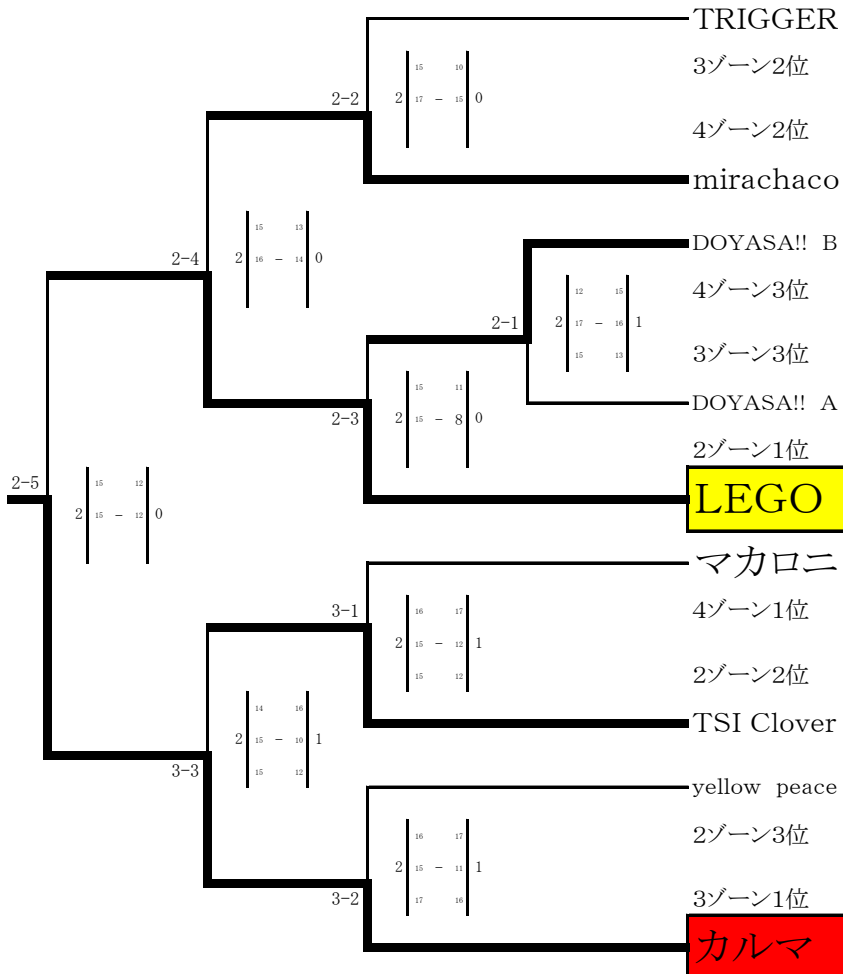
女性 決勝トーナメント

1コート

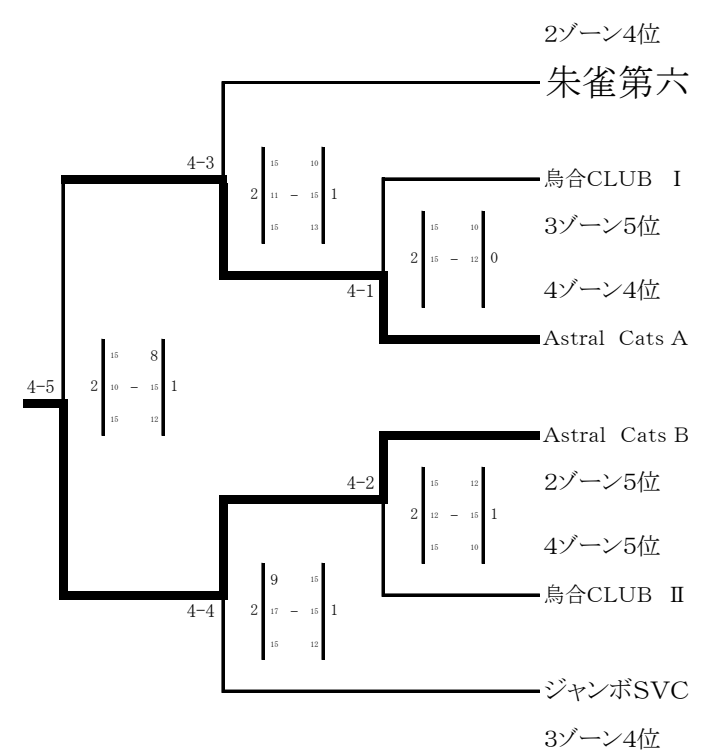


トリムA 決勝トーナメント

2・3コート



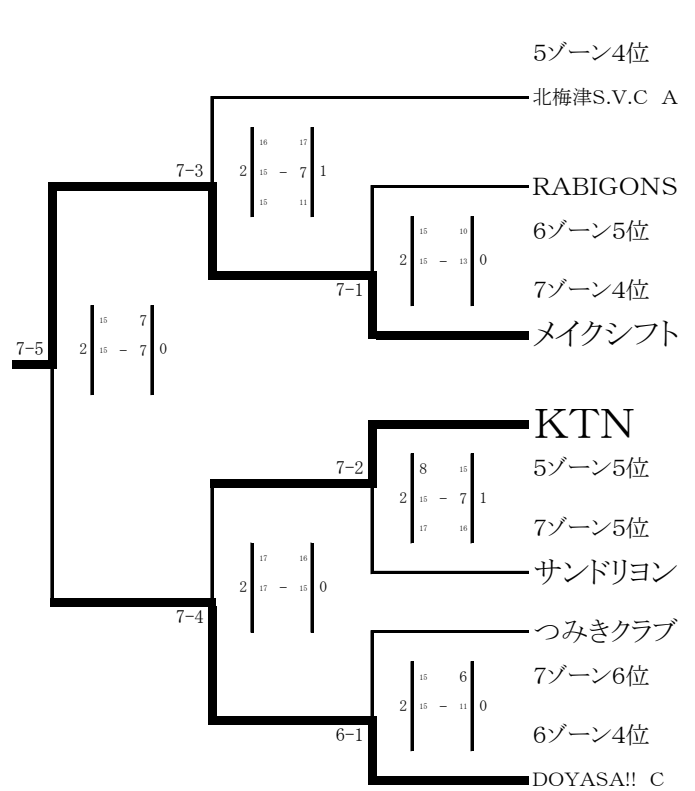
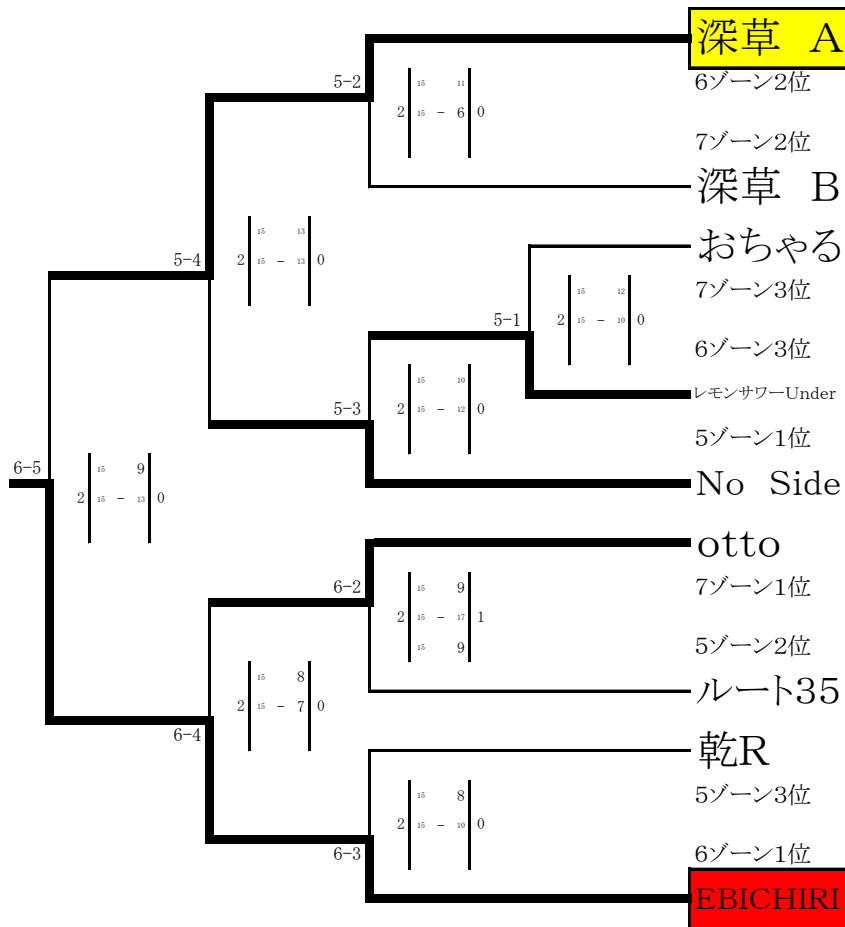
トリムA 4・5位トーナメント



トリムB 1~3位トーナメント

5・6コート

トリムB 4~6位トーナメント



トリムC 1~3位トーナメント

8・9コート

トリムC 4~6位トーナメント

