

参加チーム一覧表

55チーム

259

女性

No	チーム名	所在地	監督・代表者名	人数	No	チーム名	所在地	監督・代表者名	人数
1	CUBE	吹田市	樋口千恵子	4	4	ジャンボSVC	長岡京市	野口英美	7
2	ともだちJK	上京区	高木かほり	4	5	レモン5	山科区	岡田実輝枝	5
3	Prism	門真市	別府孝予	6	6	紫式部	宇治市	最上純子	4

30

トリム A

No	チーム名	所在地	監督・代表者名	人数	No	チーム名	所在地	監督・代表者名	人数
1	mirachaco	右京区	坂梨祥	4	9	Astral Cats B	伏見区	齋藤菜都美	5
2	朱雀第六	中京区	森田大介	6	10	TSI Clover	左京区	橘丈太郎	5
3	LEGO	下京区	中村誠之	4	11	烏合CLUB I	大津市	池田泰典	5
4	カルマ	長岡京市	上村悠太	4	12	烏合CLUB II	大津市	貞森竜直	5
5	ジャンボSVC	長岡京市	野口英美	6	13	TRIGGER	宇治市	櫛田達哉	4
6	DOYASA!! A	南区	平木亮	4	14	マカロニ	城陽市	山方直弥	4
7	DOYASA!! B	南区	中村誠統	4	15	yellow peace	吹田市	長谷川智子	5
8	Astral Cats A	京田辺市	酒見貴	5					

70

トリム B

No	チーム名	所在地	監督・代表者名	人数	No	チーム名	所在地	監督・代表者名	人数
1	otto	左京区	下村知己	4	9	深草 A	伏見区	玉木耕平	4
2	No Side	四条畷市	吉野貞治	4	10	深草 B	伏見区	川村晃生	4
3	レモンサワーUnder	下京区	浦初美	4	11	メイクシフト	南丹市	眞壁正志	4
4	ルート35	山科区	佐幸裕之	4	12	DOYASA!! C	南区	中野樹	4
5	RABIGONS	左京区	生田隆之	4	13	おちやる	山科区	三好賢志	4
6	EBICHIRI	中京区	山田智久	4	14	つみきクラブ	右京区	永尾俊久	5
7	北梅津S.V.C A	右京区	一家由紀	7	15	サンドリヨン	下京区	西田泰彦	6
8	KTN	左京区	中谷浩明	4	16	乾R	中京区	中西啓司	4

70

トリム C

No	チーム名	所在地	監督・代表者名	人数	No	チーム名	所在地	監督・代表者名	人数
1	千の風	東山区	高橋千絵	4	10	七条体振	下京区	藤本綾子	7
2	レモンサワーHigh	下京区	坂井浩樹	4	11	adam's apple	左京区	近野隆夫	4
3	Scarlet+α	中京区	谷屋和美	4	12	le petit apple	左京区	近野隆夫	4
4	CHAMURA	精華町	野村博行	4	13	ジャンボSVC	長岡京市	野口英美	5
5	Sui-Shin	北区	岩堀克仁	6	14	DOYASA!! D	南区	竹岡博司	4
6	NVBC	福知山市	細見幸広	6	15	TOHNAN	南区	田村多希子	5
7	北梅津S.V.C B	右京区	和田恵子	5	16	Kinakko	山科区	玉木康秀	5
8	KTN	左京区	中谷浩明	4	17	太秦SVBC	右京区	常岡康博	8
9	深草 C	伏見区	筒井康成	5	18	TSVC	南丹市	小寺松芳	5

89

予選リーグ一覧表

女性(6チーム)

トリムA(15チーム)

1ゾーン(1コート)

A	レモン5	山科区
B	紫式部	宇治市
C	CUBE	吹田市
D	ジャンボSVC	長岡京市
E	ともだちJK	上京区
F	Prism	門真市

2ゾーン(2コート)

A	TSI Clover	左京区
B	朱雀第六	中京区
C	LEGO	下京区
D	Astral Cats B	伏見区
E	yellow peace	吹田市

3ゾーン(3コート)

A	烏合CLUB I	大津市
B	DOYASA!! A	南区
C	カルマ	長岡京市
D	ジャンボSVC	長岡京市
E	TRIGGER	宇治市

トリムB(16チーム)

4ゾーン(4コート)

A	Astral Cats A	京田辺市
B	mirachaco	右京区
C	烏合CLUB II	大津市
D	マカロニ	城陽市
E	DOYASA!! B	南区

5ゾーン(5コート)

A	ルート35	山科区
B	乾R	中京区
C	北梅津S.V.C A	右京区
D	KTN	左京区
E	No Side	四条畷市

6ゾーン(6コート)

A	レモンサワーUnder	下京区
B	深草 A	伏見区
C	RABIGONS	左京区
D	DOYASA!! C	南区
E	EBICHIRI	中京区

トリムC(18チーム)

7ゾーン(7コート)

A	メイクシフト	南丹市
B	otto	左京区
C	つみきクラブ	右京区
D	サンドリヨン	下京区
E	深草 B	伏見区
F	おちやる	山科区

8ゾーン(8コート)

A	NVBC	福知山市
B	七条体振	下京区
C	千の風	東山区
D	北梅津S.V.C B	右京区
E	Scarlet+α	中京区
F	le petit apple	左京区

9ゾーン(9コート)

A	KTN	左京区
B	レモンサワーHigh	下京区
C	太秦SVBC	右京区
D	Sui-Shin	北区
E	adam's apple	左京区
F	TOHNAN	南区

10ゾーン(10コート)

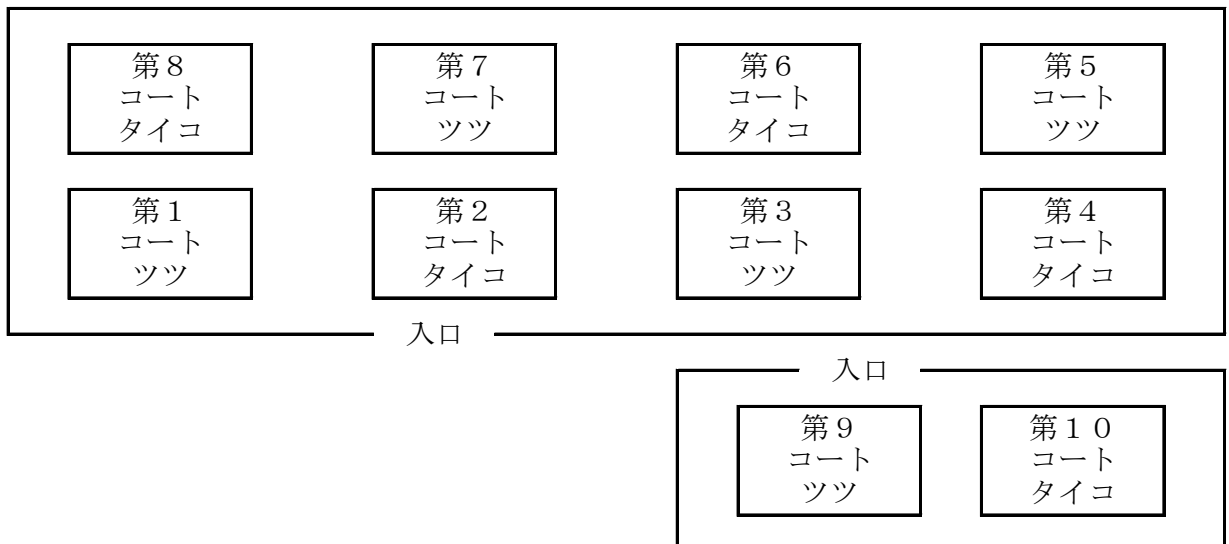
A	ジャンボSVC	長岡京市
B	CHAMURA	精華町
C	Kinakko	山科区
D	深草 C	伏見区
E	DOYASA!! D	南区
F	TSVC	南丹市

リーグ戦 対戦表

順位	第1コート		第2コート		第3コート		第4コート		第5コート	
	女性		女性・トリムA		トリムA		トリムA		トリムB	
	1ゾーン		1・2ゾーン		3ゾーン		4ゾーン		5ゾーン	
組合せ	審判	組合せ	審判	組合せ	審判	組合せ	審判	組合せ	審判	
1	1A - 1E	1F	2B - 2E	2A	3B - 3E	3A	4B - 4E	4A	5B - 5E	5A
2	1F - 1D	1C	2C - 2D	2B	3C - 3D	3B	4C - 4D	4B	5C - 5D	5B
3	1B - 1C	1A	2A - 2E	2C	3A - 3E	3C	4A - 4E	4C	5A - 5E	5C
4	1A - 1D	1E	2B - 2C	2D	3B - 3C	3D	4B - 4C	4D	5B - 5C	5D
5	1E - 1C	1B	2A - 2D	2E	3A - 3D	3E	4A - 4D	4E	5A - 5D	5E
6	1F - 1B	1E	2C - 2E	2B	3C - 3E	3B	4C - 4E	4B	5C - 5E	5B
7	1A - 1C	1D	2B - 2D	2A	3B - 3D	3A	4B - 4D	4A	5B - 5D	5A
8	1D - 1B	1F	2A - 2C	2D	3A - 3C	3D	4A - 4C	4D	5A - 5C	5D
9	1E - 1F	1D	2D - 2E	2C	3D - 3E	3C	4D - 4E	4C	5D - 5E	5C
10	1A - 1B	1C	2A - 2B	2E	3A - 3B	3E	4A - 4B	4E	5A - 5B	5E
11	1C - 1F	1B	1D - 1E	1A						

順位	第6コート		第7コート		第8コート		第9コート		第10コート	
	トリムB		トリムB		トリムC		トリムC		トリムC	
	6・7ゾーン		7ゾーン		8ゾーン		9ゾーン		10ゾーン	
組合せ	審判	組合せ	審判	組合せ	審判	組合せ	審判	組合せ	審判	
1	6B - 6E	6A	7A - 7E	7F	8A - 8E	8F	9A - 9E	9F	10A - 10E	10F
2	6C - 6D	6B	7F - 7D	7C	8F - 8D	8C	9F - 9D	9C	10F - 10D	10C
3	6A - 6E	6C	7B - 7C	7A	8B - 8C	8A	9B - 9C	9A	10B - 10C	10A
4	6B - 6C	6D	7A - 7D	7E	8A - 8D	8E	9A - 9D	9E	10A - 10D	10E
5	6A - 6D	6E	7E - 7C	7B	8E - 8C	8B	9E - 9C	9B	10E - 10C	10B
6	6C - 6E	6B	7F - 7B	7E	8F - 8B	8E	9F - 9B	9E	10F - 10B	10E
7	6B - 6D	6A	7A - 7C	7D	8A - 8C	8D	9A - 9C	9D	10A - 10C	10D
8	6A - 6C	6D	7D - 7B	7F	8D - 8B	8F	9D - 9B	9F	10D - 10B	10F
9	6D - 6E	6C	7E - 7F	7D	8E - 8F	8B	9E - 9F	9B	10E - 10F	10B
10	6A - 6B	6E	7A - 7B	7C	8A - 8B	8C	9A - 9B	9C	10A - 10B	10C
11	7C - 7F	7B	7D - 7E	7A	8C - 8F	8D	9C - 9F	9D	10C - 10F	10D
12					8D - 8E	8A	9D - 9E	9A	10D - 10E	10A

コート図

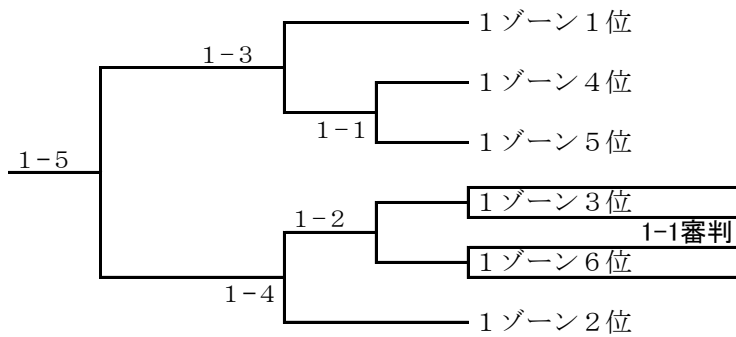


トーナメント表

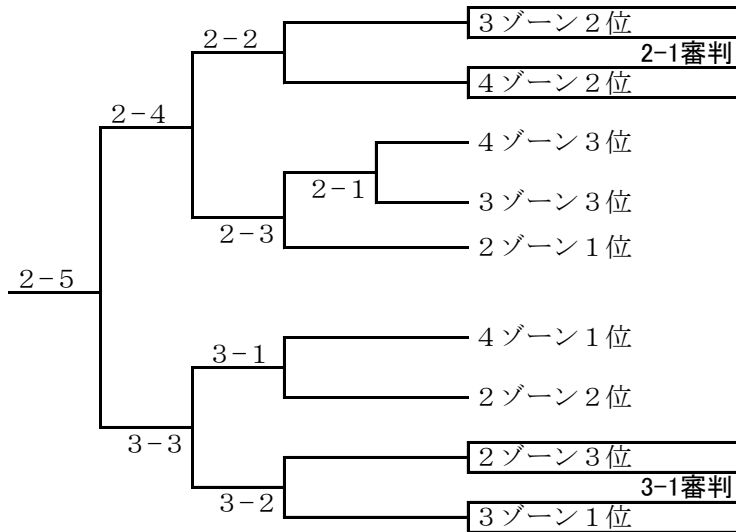
のチームが1試合目審判

女性

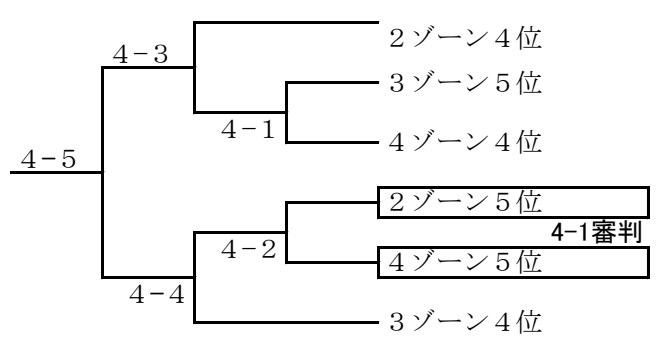
1コート



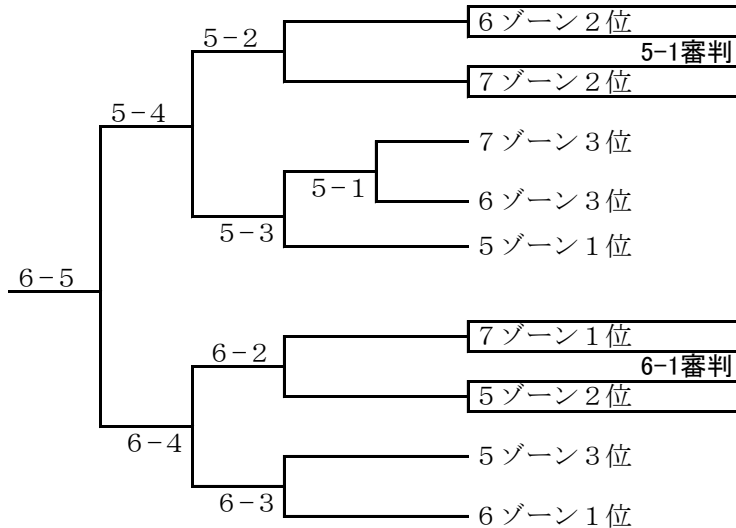
トリムA (1~3位) 2・3コート



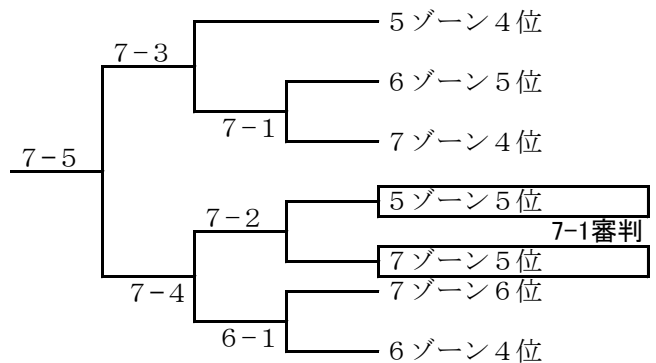
トリムA (4・5位) 4コート



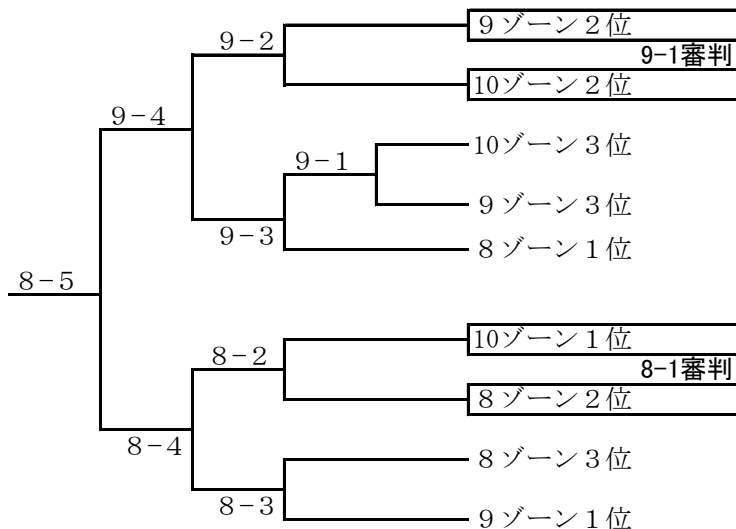
トリムB (1~3位) 5・6コート



トリムB (4~6位) 6・7コート



トリムC (1~3位) 8・9コート



トリムC (4~6位) 8~10コート

