

女性

1ゾーン

1コート

	日吉台	LLVC	GRORIA	TAKE Five	グランツ	勝-分-敗	順位
	高槻市	高槻市	栗東市	上京区	高槻市		
日吉台	高槻市	15 12 1 14 - 15 1	13 15 1 15 - 13 1	15 13 1 10 - 15 1	13 15 0 14 - 15 2	0 - 3 - 1	3
高槻市							
LLVC	12 15 1 15 - 14 1	高槻市	14 15 0 3 - 15 2	15 5 1 9 - 15 1	11 15 0 8 - 15 2	0 - 2 - 2	5
高槻市							
GRORIA	15 13 1 13 - 15 1	15 14 2 15 - 3 0	栗東市	12 15 1 15 - 10 1	9 15 1 15 - 11 1	1 - 3 - 0	2
栗東市							
TAKE Five	13 15 1 15 - 10 1	5 15 1 15 - 9 1	15 12 1 10 - 15 1	上京区	8 15 0 10 - 15 2	0 - 3 - 1	4
上京区							
グランツ	15 13 2 15 - 14 0	15 11 2 15 - 8 0	15 9 1 11 - 15 1	15 8 2 15 - 10 0	高槻市	3 - 1 - 0	1
高槻市							

採点	勝数	得セット	得点
	分数	—	—
	負数	失セット	失点
7	0	3	109
	3	—	—
6	1	5	113
	0	2	87
9	2	—	—
	2	6	109
7	1	5	109
	3	—	—
11	0	3	91
	0	3	96
7	0	3	91
	3	—	—
11	1	7	116
	0	1	88

女性

2ゾーン

2コート

	あすなる	フラッシュ	i n s p i r e	なかよし兄弟姉妹	冬 空	勝-分-敗	順位
	枚方市	愛知県	枚方市	吹田市	京田辺市		
あすなる		9 15 0 9 - 15 2	15 14 2 15 - 5 0	10 15 0 11 - 15 2	15 7 2 15 - 10 0	2 - 0 - 2	3
枚方市							
フラッシュ	15 9 2 15 - 9 0		15 9 2 15 - 13 0	14 15 1 15 - 9 1	15 8 2 15 - 9 0	3 - 1 - 0	1
愛知県							
i n s p i r e	14 15 0 5 - 15 2	9 15 0 13 - 15 2		13 15 1 15 - 13 1	15 8 2 15 - 14 0	1 - 1 - 2	4
枚方市							
なかよし兄弟姉妹	15 10 2 15 - 11 0	15 14 1 9 - 15 1	15 13 1 13 - 15 1		15 8 2 15 - 9 0	2 - 2 - 0	2
吹田市							
冬 空	7 15 0 10 - 15 2	8 15 0 9 - 15 2	8 15 0 14 - 15 2	8 15 0 9 - 15 2		0 - 0 - 4	5
京田辺市							

採点	勝数	得セット	得点
	分数	—	—
	負数	失セット	失点
8	2	4	99
	0	—	—
11	2	4	96
	3	7	119
7	1	—	—
	0	1	81
10	1	3	99
	1	—	—
4	2	5	110
	2	6	112
4	2	—	—
	0	2	95
4	0	0	73
	0	—	—
	4	8	120

トリムB

4ゾーン

3・4コート

	Roost r	北梅津S. V. C B	パナソフ	otto-TO	わいんわい	mieux	勝-分-敗	順位
	山科区	右京区	草津市	左京区	三重県	左京区		
Roost r		15 8 2 15 - 9 0	15 9 2 15 - 8 0	15 14 2 15 - 14 0		15 6 2 15 - 10 0	4 - 0 - 0	1
山科区								
北梅津S. V. C B	8 15 0 9 - 15 2		10 15 0 9 - 15 2	12 15 0 9 - 15 2	9 15 0 12 - 15 2		0 - 0 - 4	6
右京区								
パナソフ	9 15 0 8 - 15 2	15 10 2 15 - 9 0			15 10 1 13 - 15 1	15 9 1 9 - 15 1	1 - 2 - 1	3
草津市								
otto-TO	14 15 0 14 - 15 2	15 12 2 15 - 9 0			15 12 1 14 - 15 1	15 12 2 15 - 14 0	2 - 1 - 1	2
左京区								
わいんわい		15 9 2 15 - 12 0	10 15 1 15 - 13 1	12 15 1 15 - 14 1		10 15 0 13 - 15 2	1 - 2 - 1	4
三重県								
mieux	6 15 0 10 - 15 2		9 15 1 15 - 9 1	12 15 0 14 - 15 2	15 10 2 15 - 13 0		1 - 1 - 2	5
左京区								

採点	勝数	得セット	得点
	分数	—	—
	負数	失セット	失点
12	4 0 0	8 — 0	120 — 78
4	0 0 4	0 — 8	78 — 120
8	1 2 1	4 — 4	99 — 98
9	2 1 1	5 — 3	117 — 104
8	1 2 1	4 — 4	105 — 108
7	1 1 2	3 — 5	96 — 107

トリムC

7ゾーン

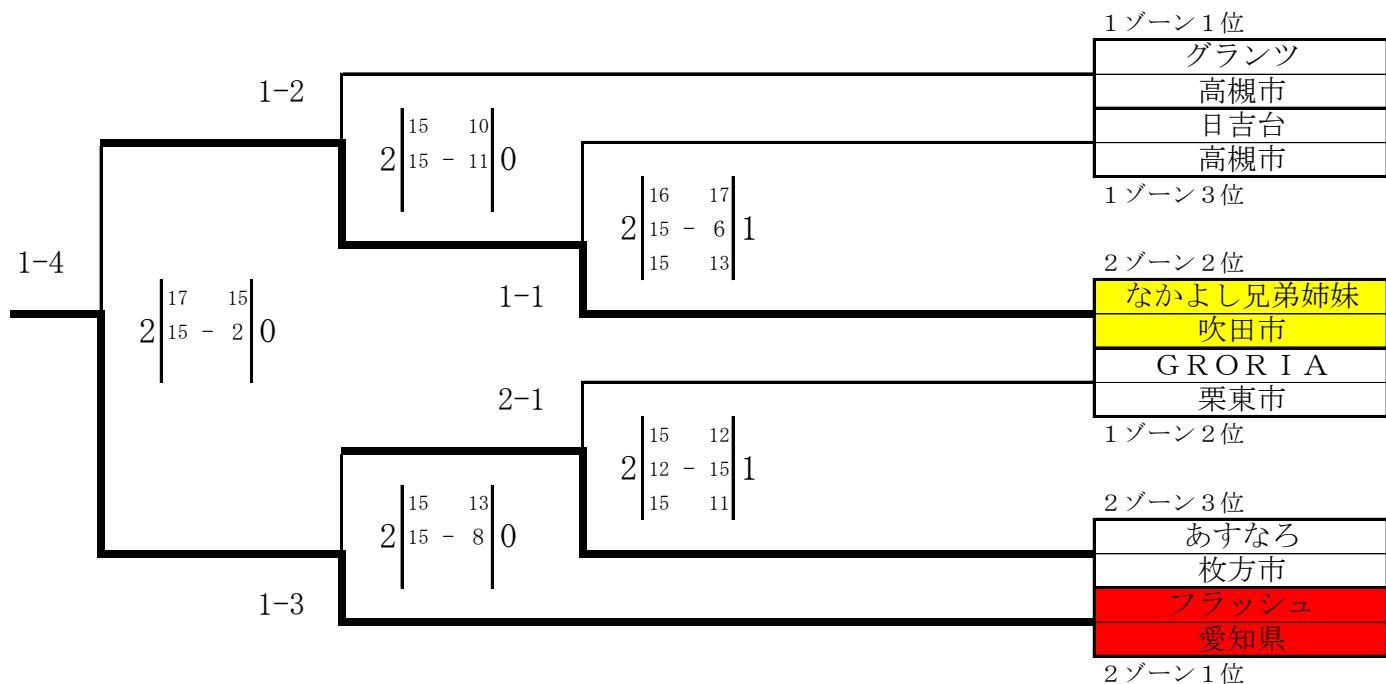
6・7コート

	MORE	DOYASA!! B	レモンサワーHigh	スマイル	TOHNAN (A)	TSI B	勝-分-敗	順位	採点	勝数	得セット	得点
	山科区	南区	下京区	京丹後市	南区	左京区				分数	—	—
										負数	失セット	失点
MORE		12 15 1 15 - 12 1	13 15 1 15 - 6 1	15 11 2 15 - 8 0		15 12 2 15 - 14 0	2 - 2 - 0	2	10	2	6	115
山科区										—	—	—
DOYASA!! B	15 12 1 12 - 15 1		10 15 1 15 - 7 1	15 2 2 15 - 13 0	15 6 2 15 - 8 0		2 - 2 - 0	1	10	2	6	112
南区										—	—	—
レモンサワーHigh	15 13 1 6 - 15 1	15 10 1 7 - 15 1			15 10 2 15 - 7 0	6 15 0 6 - 15 2	1 - 2 - 1	4	8	1	4	85
下京区										—	—	—
スマイル	11 15 0 8 - 15 2	2 15 0 13 - 15 2			15 13 1 14 - 15 1	12 15 0 7 - 15 2	0 - 1 - 3	5	5	0	1	82
京丹後市										—	—	—
TOHNAN (A)		6 15 0 8 - 15 2	10 15 0 7 - 15 2	13 15 1 15 - 14 1		4 15 0 3 - 15 2	0 - 1 - 3	6	5	0	1	66
南区										—	—	—
TSI B	12 15 0 14 - 15 2		15 6 2 15 - 6 0	15 12 2 15 - 7 0	15 4 2 15 - 3 0		3 - 0 - 1	3	10	3	6	116
左京区										0	—	—
										1	2	68

トーナメント表

前の数字はコート番号 後ろの数字は試合順を表す。

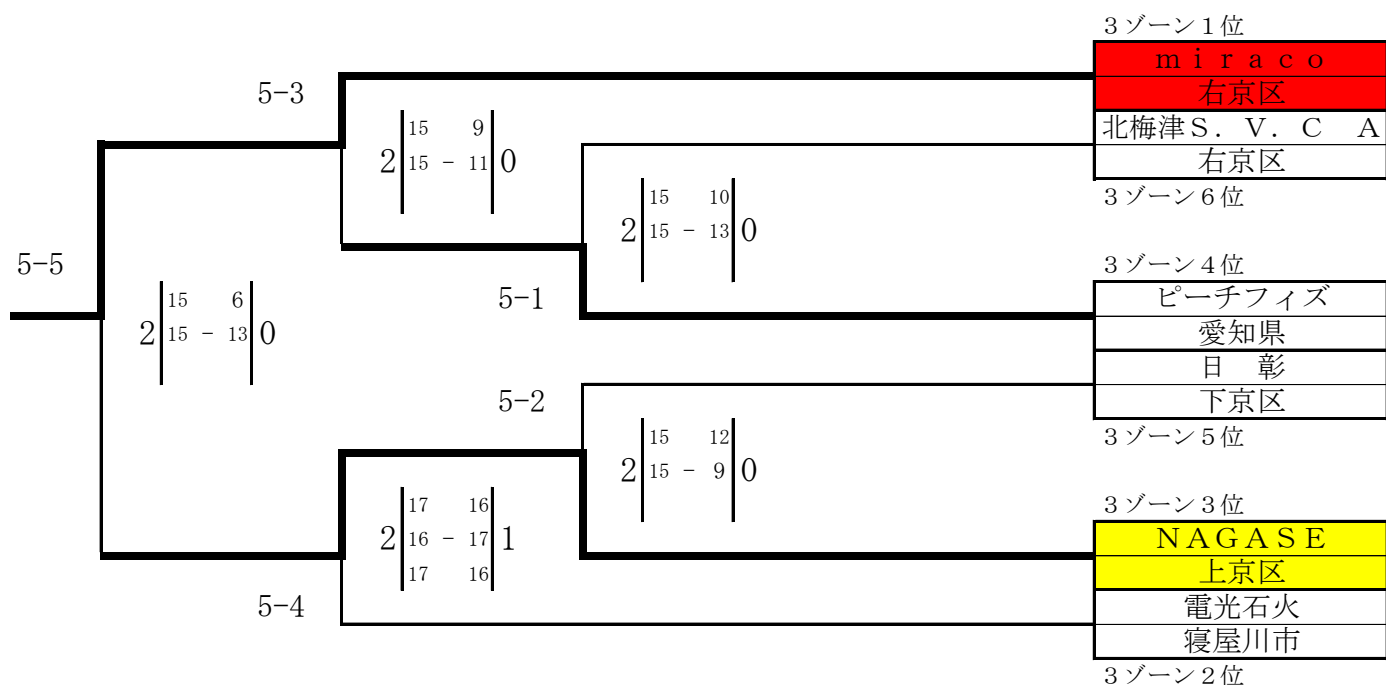
女性 1～3位ゾーン 1コート



女性 4・5位ゾーン 2コート



トリムA 決勝 5コート



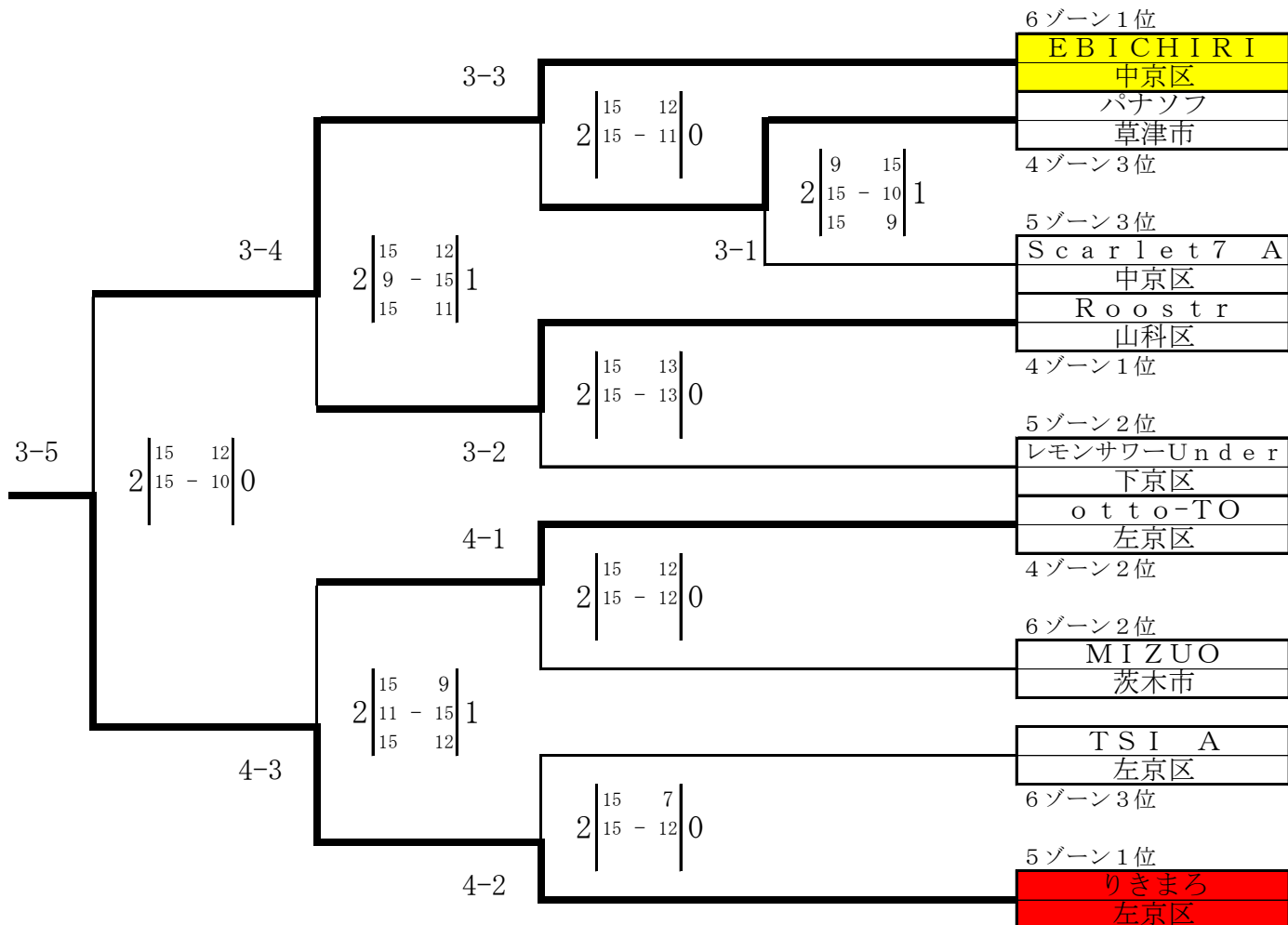
トーナメント表

前の数字はコート番号 後ろの数字は試合順を表す。

トリムB

1～3位ゾーン

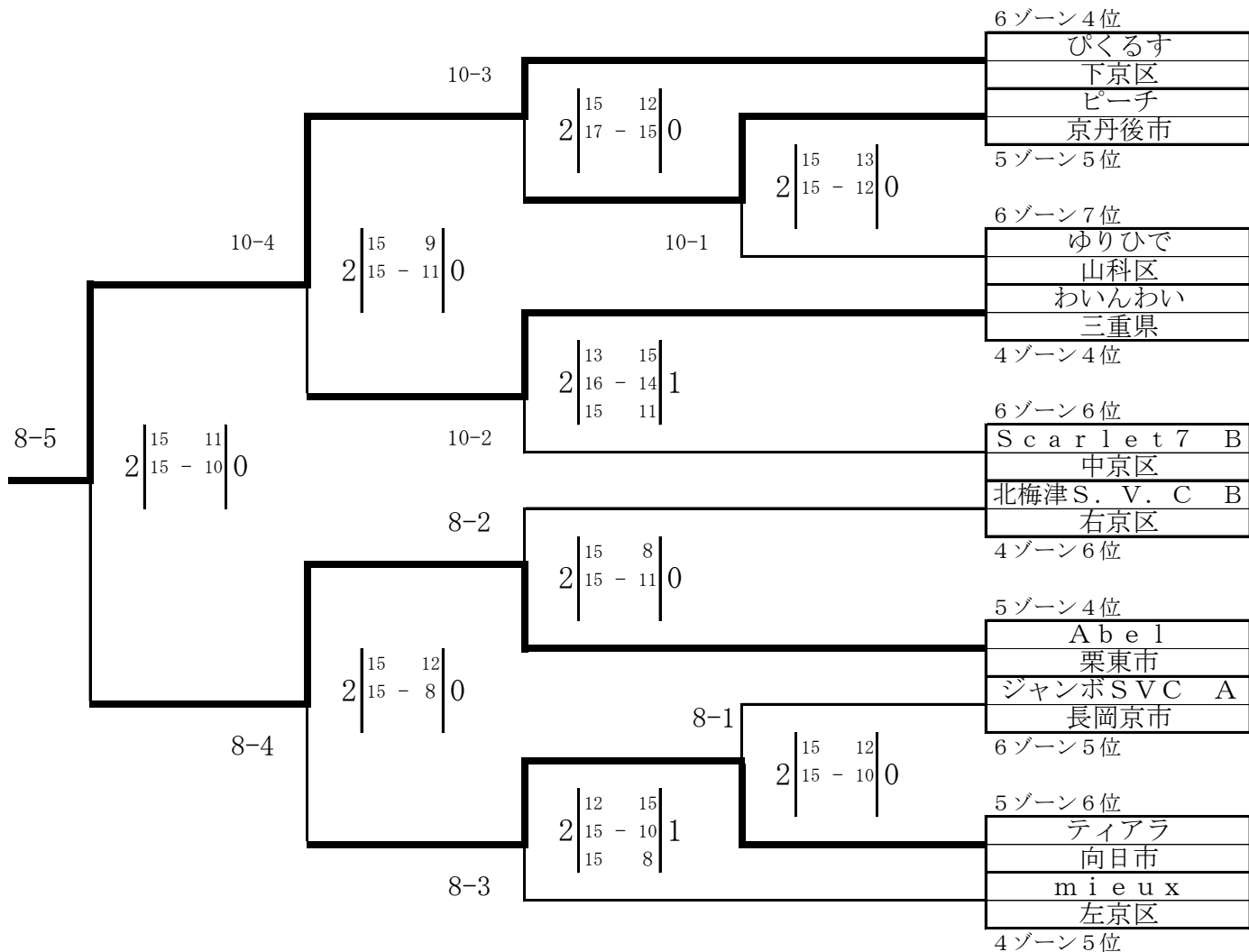
3・4コート



トリムB

4～7位ゾーン

8・10コート



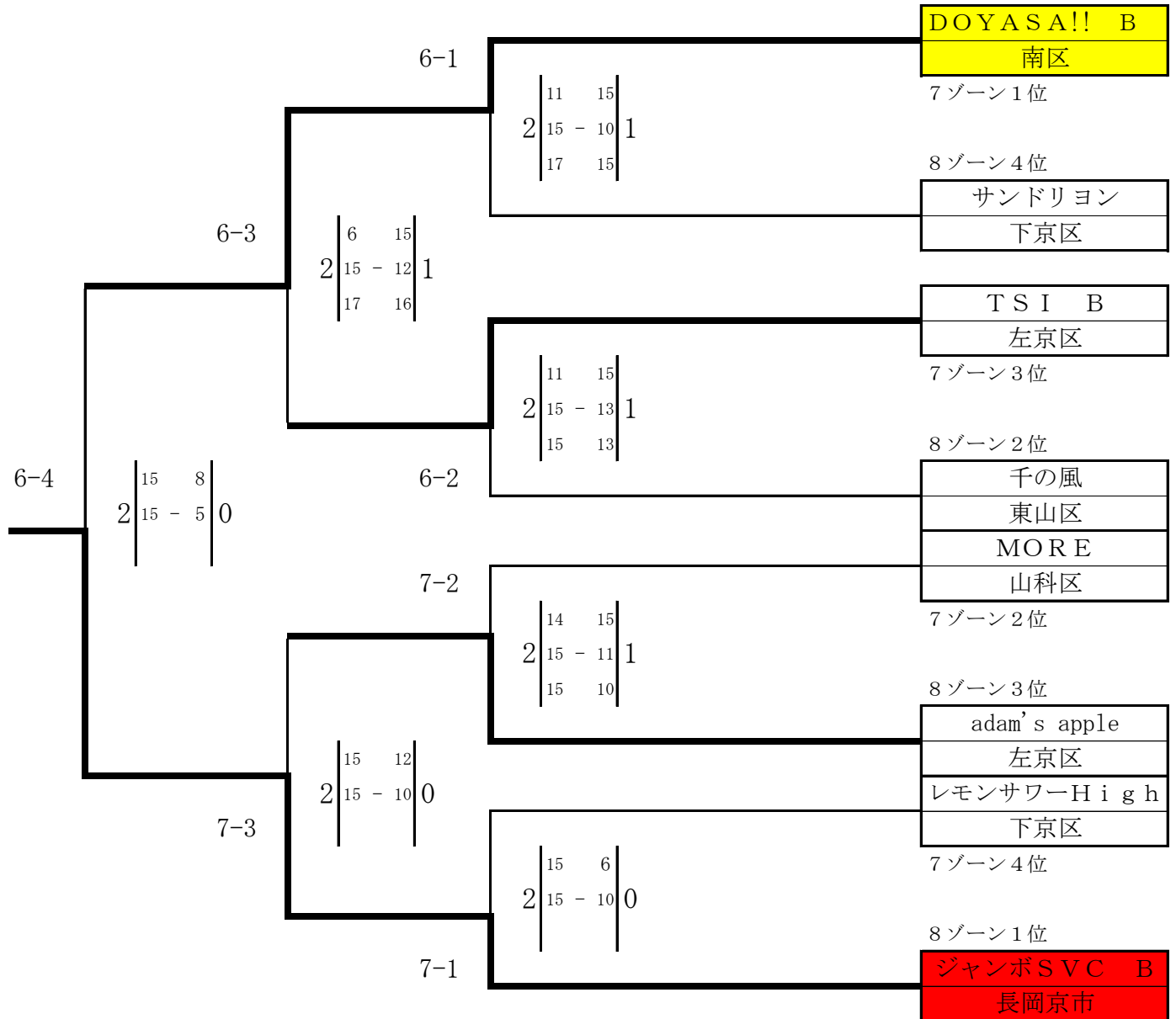
トーナメント表

前の数字はコート番号 後ろの数字は試合順を表す。

トリムC

1～4位ゾーン

6・7コート



トリムC

5～7位ゾーン

9コート

