

参加チーム一覧表

48チーム

221

女性

No	チーム名	所在地	監督・代表者名	人数
1	フラッシュ	愛知県	七 里 恭 子	5
2	TAKE Five	上京区	菅 野 貴 子	6
3	あすなる	枚方市	都 藤 総 子	4
4	LLVC	高槻市	石 橋 素 子	5
5	なかよし兄弟姉妹	吹田市	黒 松 直 美	6

No	チーム名	チームID	監督・代表者名	人数
6	グランツ	高槻市	福 田 千 恵 子	5
7	inspire	枚方市	田 中 睦 世	5
8	日吉台	高槻市	今 西 沙 織	4
9	GRORIA	栗東市	高 橋 陽 衣 菜	4
10	冬空	京田辺市	村 田 朋 子	5

49

トリム A

No	チーム名	所在地	監督・代表者名	人数
1	miraco	右京区	坂 梨 祥	4
2	電光石火	寝屋川市	菊 地 真 理	4
3	ピーチフィズ	愛知県	田 中 優 人	5

No	チーム名	所在地	監督・代表者名	人数
4	NAGASE	上京区	永 瀬 晃 之	6
5	日彰	下京区	西 田 泰 彦	6
6	北梅津S. V. C A	右京区	大 槻 健 実	5

30

トリム B

No	チーム名	所在地	監督・代表者名	人数
1	りきまる	左京区	堂 坂 知 史	4
2	パナソフ	草津市	古 川 弘 和	4
3	Abel(アベル)	栗東市	鳶 村 由 香 里	4
4	MIZUO	茨木市	谷 中 智 里	6
5	mieux	左京区	古 谷 哲 正	4
6	ゆりひで	山科区	檀 野 真 介	4
7	Roostr(ルースター)	山科区	山 田 ゆ かり	4
8	TSI A	左京区	高 橋 俊 博	4
9	ティアラ	向日市	高 島 隆 男	4
10	びくるす	下京区	中 家 麻 衣	4

No	チーム名	所在地	監督・代表者名	人数
11	otto-TO	左京区	下 村 知 己	4
12	レモンサワーUnder	下京区	浦 初 美	4
13	EBICHIRI	中京区	山 田 智 久	4
14	Scarlet7 A	中京区	北 原 聡	4
15	Scarlet7 B	中京区	塩 野 順 二	4
16	わいんわい	三重県	今 西 俊 二	4
17	ピーチ	京丹後市	村 上 誠	5
18	北梅津S. V. C B	右京区	村 田 一 真	5
19	ジャンボSVC A	長岡京市	野 口 英 美	4

80

トリム C

No	チーム名	所在地	監督・代表者名	人数
1	千の風	東山区	高 橋 千 絵	4
2	レモンサワーHigh	下京区	坂 井 浩 樹	4
3	MORE	山科区	南 亘	4
4	DOYASA!! A	南区	野 田 豊	5
5	DOYASA!! B	南区	中 島 徹	5
6	TOHNAN(A)	南区	田 村 多 希 子	5
7	TOHNAN(B)	南区	田 村 多 希 子	4

No	チーム名	所在地	監督・代表者名	人数
8	TSI B	左京区	武 石 伸 郎	4
9	サンドリヨン	下京区	西 田 泰 彦	5
10	ONE TEAM	京丹後市	田 中 孝 子	5
11	スマイル	京丹後市	岡 田 憲 孝	6
12	ジャンボSVC B	長岡京市	野 口 英 美	5
13	adam's apple	左京区	近 野 隆 夫	6

62

予選リーグ一覧表

女性(10チーム)

1ゾーン(1コート)

A	日吉台
B	LLVC
C	GRORIA
D	TAKE Five
E	グランツ

2ゾーン(2コート)

A	あすなろ
B	フラッシュ
C	inspire
D	なかよし兄弟姉妹
E	冬空

トリムA(6チーム)

3ゾーン(5・6コート)

A	ピーチフィズ
B	北梅津S. V. C A
C	miraco
D	NAGASE
E	電光石火
F	日彰

トリムB(19チーム)

4ゾーン(3・4コート)

A	Roostr
B	北梅津S. V. C B
C	パナソフ
D	otto-TO
E	わいんわい
F	mieux

5ゾーン(4・9コート)

A	レモンサワーUnder
B	りきまろ
C	ピーチ
D	Abel
E	Scarlet7 A
F	ティアラ

6ゾーン(9・10コート)

A	Scarlet7 B
B	TSI A
C	MIZUO
D	EBICHIRI
E	ジャンボSVC A
F	ゆりひで
G	びくるす

トリムC(13チーム)

7ゾーン(6・7コート)

A	MORE
B	DOYASA!! B
C	レモンサワーHigh
D	スマイル
E	TOHNAN(A)
F	TSI B

8ゾーン(7・8コート)

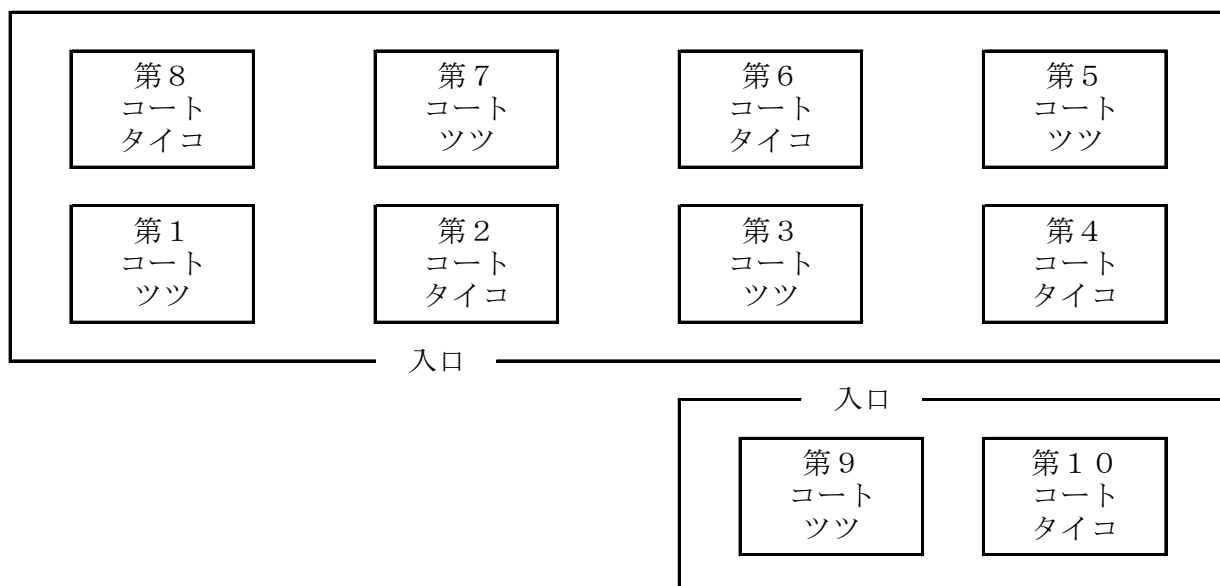
A	サンドリヨン
B	千の風
C	ジャンボSVC B
D	TOHNAN(B)
E	DOYASA!! A
F	ONE TEAM
G	adam's apple

リーグ戦 対戦表

	第1コート		第2コート		第3コート		第4コート		第5コート	
	女性		女性		トリムB		トリムB		トリムA	
	1ゾーン		2ゾーン		4ゾーン		4・5ゾーン		3ゾーン	
順番	組合せ	審判	組合せ	審判	組合せ	審判	組合せ	審判	組合せ	審判
1	1B - 1E	1A	2B - 2E	2A	4A - 4F	4C	5A - 5F	5E	3A - 3F	3C
2	1C - 1D	1B	2C - 2D	2B	4D - 4E	4B	5D - 5E	5F	3D - 3E	3B
3	1A - 1E	1C	2A - 2E	2C	4B - 4C	4E	4A - 4D	4F	3B - 3C	3E
4	1B - 1C	1D	2B - 2C	2D	4C - 4F	4B	5C - 5F	5D	3C - 3F	3B
5	1A - 1D	1E	2A - 2D	2E	4B - 4E	4F	5E - 5B	5A	3B - 3E	3F
6	1C - 1E	1B	2C - 2E	2B	4A - 4C	4D	5A - 5C	5E	3A - 3C	3D
7	1B - 1D	1A	2B - 2D	2A	4B - 4D	4A	4E - 4F	4C	3B - 3D	3A
8	1A - 1C	1D	2A - 2C	2D	4A - 4B	4E	5A - 5B	5C	3A - 3B	3E
9	1D - 1E	1C	2D - 2E	2C	4C - 4E	4D	5C - 5E	5B	3C - 3E	3D
10	1A - 1B	1E	2A - 2B	2E	4D - 4F	4A	5D - 5F	5C	3D - 3F	3A

	第6コート		第7コート		第8コート		第9コート		第10コート	
	トリムA・C		トリムC		トリムC		トリムB		トリムB	
	3・7ゾーン		7・8ゾーン		8ゾーン		5・6ゾーン		6ゾーン	
順番	組合せ	審判	組合せ	審判	組合せ	審判	組合せ	審判	組合せ	審判
1	7A - 7F	7E	8B - 8G	8D	8C - 8F	8A	6B - 6G	6D	6C - 6F	6A
2	7D - 7E	7F	7B - 7C	7A	8A - 8E	8F	5B - 5C	5A	6A - 6E	6F
3	3A - 3D	3F	7A - 7D	7B	8B - 8D	8G	5A - 5D	5B	6B - 6D	6G
4	7C - 7F	7D	8E - 8G	8F	8A - 8C	8B	6E - 6G	6F	6A - 6C	6B
5	7E - 7B	7A	8D - 8F	8E	8C - 8G	8A	6D - 6F	6E	6C - 6G	6A
6	7A - 7C	7E	7B - 7D	7F	8B - 8E	8G	5B - 5D	5F	6B - 6E	6G
7	3F - 3E	3C	7E - 7F	7D	8A - 8D	8C	5E - 5F	5D	6A - 6D	6C
8	7A - 7B	7C	8A - 8F	8B	8C - 8E	8D	6A - 6F	6B	6C - 6E	6D
9	7C - 7E	7B	8B - 8F	8E	8D - 8G	8C	6B - 6F	6E	6D - 6G	6C
10	7D - 7F	7C	-		-		-		-	

コート図



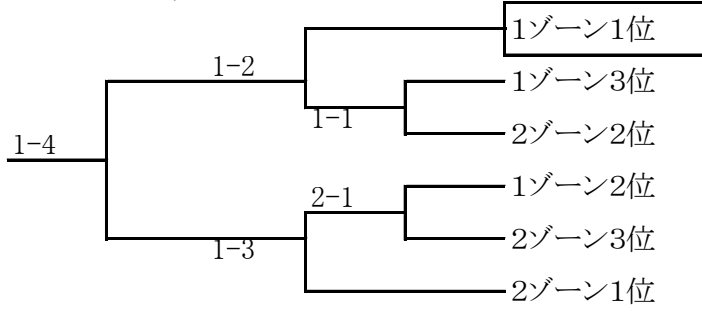
トーナメント表

前の数字はコート番号 後ろの数字は試合順を表す。

 のチームが1試合目審判

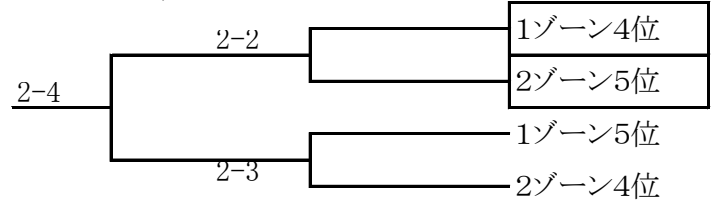
女性 1~3位ゾーン

1・2コート



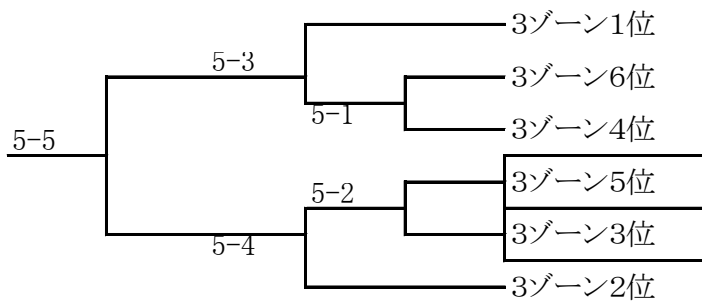
女性 4・5位ゾーン

2コート



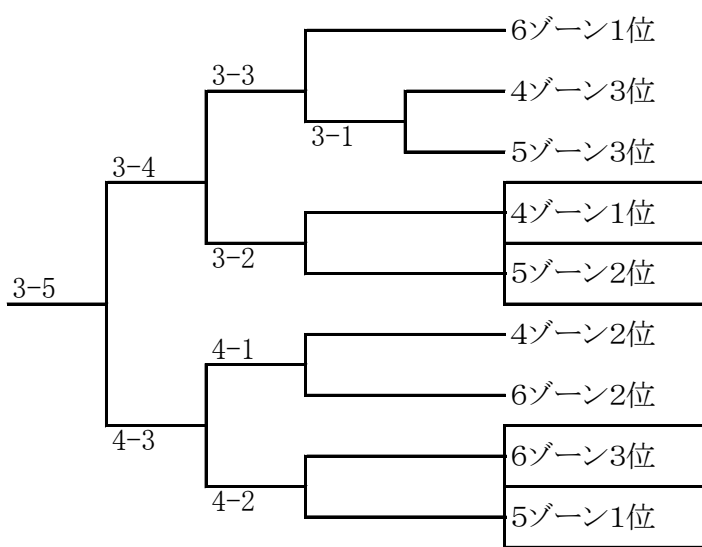
トリムA

5コート



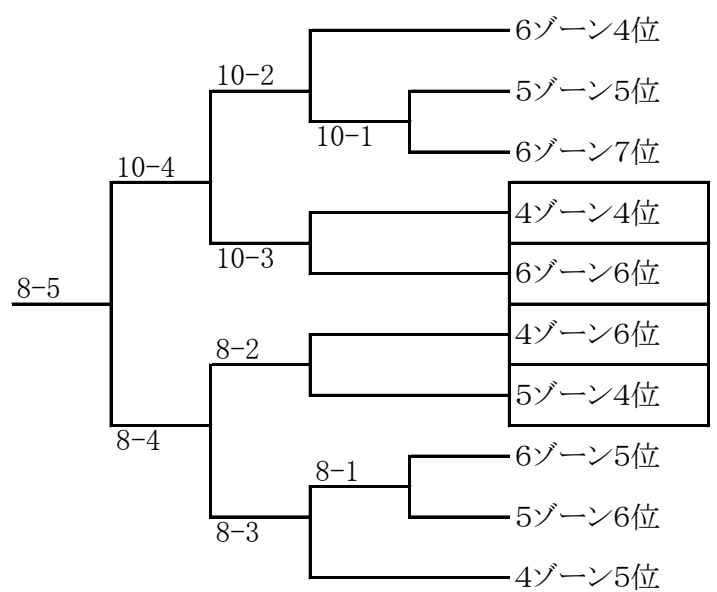
トリムB 1~3位ゾーン

3・4コート



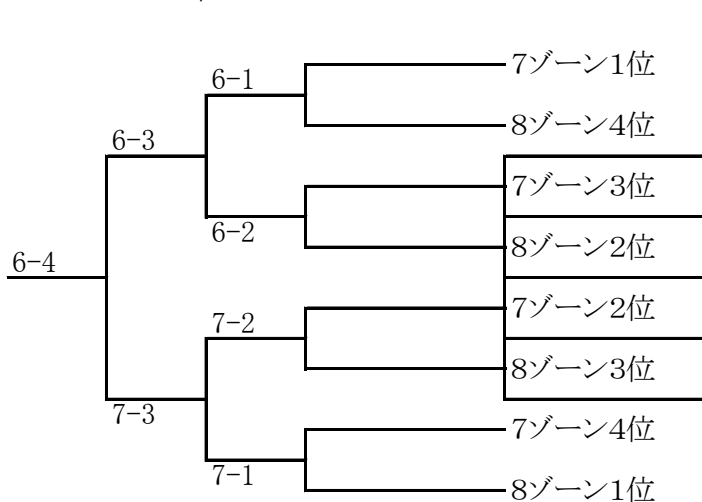
トリムB 4~7位ゾーン

8・10コート



トリムC 1~4位ゾーン

6・7コート



トリムC 5~7位ゾーン

9コート

