

## 第25回

# 京都府ソフトバレーボール・サマーフェスティバル 成績表

令和6年7月28日（日）

9時45分 開会式

大山崎町体育館

主催 京都府ソフトバレーボール連盟

主管 京都府ソフトバレーボール連盟

後援 京都府バレーボール協会

協力 株式会社 ミカサ

# 女性・トリムC 1・9ゾーン

# 1コート

	RABIGONS	NVBC	大内8HACCHI	TOHNAN B	嵯峨野	勝敗分	順位
RABIGONS		5 15 0   0 - 15   2	15 8 1   12 - 15   1	15 10 2   15 - 13   0	14 15 0   10 - 15   2	1 - 2 - 1	4
NVBC	15 5 2   15 - 0   0		15 14 2   15 - 14   0	15 13 1   11 - 15   1	7 15 0   9 - 15   2	2 - 1 - 1	2
大内8HACCHI	8 15 1   15 - 12   1	14 15 0   14 - 15   2		15 8 2   15 - 14   0	8 15 0   13 - 15   2	1 - 2 - 1	3
TOHNAN B	10 15 0   13 - 15   2	13 15 1   15 - 11   1	8 15 0   14 - 15   2		10 15 0   11 - 15   2	0 - 3 - 1	5
嵯峨野	15 14 2   15 - 10   0	15 7 2   15 - 9   0	15 8 2   15 - 13   0	15 10 2   15 - 11   0		4 - 0 - 0	1

勝 負	勝率	得セット — 失セット	セット率	得点 — 失点	得点率
1	0.50	3	0.60	86	0.81
2	2.00	5	1.67	106	1.12
1	0.50	3	0.60	102	0.94
0	0.00	1	0.14	94	0.81
3	10.00	7	10.00	116	1.46
4	10.00	8	10.00	120	1.46
0		0		82	

# トリムB 4ゾーン

# 2コート

	freestyle. Kyoto	サンドリヨン	北梅津S.V.C C	ティアラ	ともだち A	勝敗分	順位
freestyle. Kyoto		15 6 2   15 - 5   0	15 10 2   15 - 7   0	15 8 1   11 - 15   1	14 15 0   13 - 15   2	2 - 1 - 1	2
サンドリヨン	6 15 0   5 - 15   2		15 7 1   8 - 15   1	8 15 0   6 - 15   2	2 15 0   10 - 15   2	0 - 3 - 1	5
北梅津S.V.C C	10 15 0   7 - 15   2	7 15 1   15 - 8   1		11 15 0   7 - 15   2	11 15 1   15 - 14   1	0 - 2 - 2	4
ティアラ	8 15 1   15 - 11   1	15 8 2   15 - 6   0	15 11 2   15 - 7   0		10 15 0   9 - 15   2	2 - 1 - 1	3
ともだち A	15 14 2   15 - 13   0	15 2 2   15 - 10   0	15 11 1   14 - 15   1	15 10 2   15 - 9   0		3 - 0 - 1	1

勝 負	勝率	得セット — 失セット	セット率	得点 — 失点	得点率
2	2.00	5	1.67	113	1.40
1	0.00	3	0.14	81	0.54
0	0.00	1	0.14	60	0.54
3	0.00	7	0.33	112	0.74
0	0.00	2	0.33	83	0.74
2	2.00	6	1.67	112	1.16
1	10.00	3	7.00	102	1.16
3	10.00	7	7.00	119	1.42
0		1		84	

トリムB 5ゾーン 5コート

	shin+yn B	Yurukky	パナソフ	貞教 A	千の風	Scarlet7	勝敗分	順位	勝 — 負	勝率	得セット — 失セット	セット率	得点 — 失点	得点率
shin+yn B		13 15 1   15 - 9   1	15 12 1   10 - 15   1	14 15 1   15 - 13   1	12 15 0   12 - 15   2		0 - 1 - 3	5	0 — 1	0	3 — 5	0.60	106 — 109	0.97
Yurukky	15 13 1   9 - 15   1		15 7 1   8 - 15   1	15 6 2   15 - 13   0		14 15 1   15 - 8   1	1 - 0 - 3	2	1 — 0	10	5 — 3	1.67	106 — 92	1.15
パナソフ	12 15 1   15 - 10   1	7 15 1   15 - 8   1			11 15 1   15 - 14   1	14 15 1   15 - 12   1	0 - 0 - 4	4	0 — 0	10	4 — 4	1.00	104 — 104	1.00
貞教 A	15 14 1   13 - 15   1	6 15 0   13 - 15   2			10 15 0   6 - 15   2	7 15 0   12 - 15   2	0 - 3 - 1	6	0 — 3	0	1 — 7	0.14	82 — 119	0.69
千の風	15 12 2   15 - 12   0		15 11 1   14 - 15   1	15 10 2   15 - 6   0		15 10 2   15 - 9   0	3 - 0 - 1	1	3 — 0	10	7 — 1	7.00	119 — 85	1.40
Scarlet7		15 14 1   8 - 15   1	15 14 1   12 - 15   1	15 7 2   15 - 12   0	10 15 0   9 - 15   2		1 - 1 - 2	3	1 — 1	1	4 — 4	1.00	99 — 107	0.93

トリムB 6ゾーン 6コート

	零(Zero)	EBICHIRI	北梅津S.V.C B	Yes Side	shin+yn A	TSI B	勝敗分	順位	勝 — 負	勝率	得セット — 失セット	セット率	得点 — 失点	得点率
零(Zero)		4 15 1   15 - 10   1	8 15 0   14 - 15   2	15 12 1   13 - 15   1	15 13 1   11 - 15   1		0 - 1 - 3	5	0 — 1	0	3 — 5	0.60	95 — 110	0.86
EBICHIRI	15 4 1   10 - 15   1		15 8 2   15 - 6   0	15 6 2   15 - 9   0		15 13 1   12 - 15   1	2 - 0 - 2	2	2 — 0	10	6 — 2	3.00	112 — 76	1.47
北梅津S.V.C B	15 8 2   15 - 14   0	8 15 0   6 - 15   2			9 15 1   15 - 8   1	12 15 0   5 - 15   2	1 - 2 - 1	4	1 — 2	0.5	3 — 5	0.60	85 — 105	0.81
Yes Side	12 15 1   15 - 13   1	6 15 0   9 - 15   2			11 15 0   13 - 15   2	7 15 0   14 - 15   2	0 - 3 - 1	6	0 — 3	0	1 — 7	0.14	87 — 118	0.74
shin+yn A	13 15 1   15 - 11   1		15 9 1   8 - 15   1	15 11 2   15 - 13   0		14 15 0   11 - 15   2	1 - 1 - 2	3	1 — 1	1	4 — 4	1.00	106 — 104	1.02
TSI B		13 15 1   15 - 12   1	15 12 2   15 - 5   0	15 7 2   15 - 14   0	15 14 2   15 - 11   0		3 - 0 - 1	1	3 — 0	10	7 — 1	7.00	118 — 90	1.31

トリムB 7ゾーン 7コート

	ピーチ	レモンサワーUnder	TSI C	adam's apple	北梅津S.V.C A	Rooster	勝敗分	順位	勝 — 負	勝率	得セット — 失セット	セット率	得点 — 失点	得点率
ピーチ		13 15 1   15 - 12   1	15 8 2   15 - 14   0	15 14 1   10 - 15   1	15 9 2   15 - 6   0		2 - 0 - 2	2	2 — 0	10	6 — 2	3.00	113 — 93	1.22
レモンサワーUnder	15 13 1   12 - 15   1		15 7 2   15 - 9   0	15 14 2   15 - 10   0		15 13 1   9 - 15   1	2 - 0 - 2	3	2 — 0	10	6 — 2	3.00	111 — 96	1.16
TSI C	8 15 0   14 - 15   2	7 15 0   9 - 15   2			15 11 2   15 - 13   0	4 15 0   7 - 15   2	1 - 3 - 0	5	1 — 3	0.33333333	2 — 6	0.33	79 — 114	0.69
adam's apple	14 15 1   15 - 10   1	14 15 0   10 - 15   2			15 13 2   15 - 6   0	7 15 0   10 - 15   2	1 - 2 - 1	4	1 — 2	0.5	3 — 5	0.60	100 — 104	0.96
北梅津S.V.C A	9 15 0   6 - 15   2		11 15 0   13 - 15   2	13 15 0   6 - 15   2		6 15 0   9 - 15   2	0 - 4 - 0	6	0 — 4	0	0 — 8	0.00	73 — 120	0.61
Rooster		13 15 1   15 - 9   1	15 4 2   15 - 7   0	15 7 2   15 - 10   0	15 6 2   15 - 9   0		3 - 0 - 1	1	3 — 0	10	7 — 1	7.00	118 — 67	1.76

トリムB 8ゾーン 8コート

	貞教 B	KIDS	FELIZ	otto-TO	ピクルス	TRIGGER	勝敗分	順位	勝 — 負	勝率	得セット — 失セット	セット率	得点 — 失点	得点率
貞教 B		15 13 2   15 - 8   0	12 15 0   11 - 15   2	14 15 1   15 - 14   1	13 15 0   12 - 15   2		1 - 2 - 1	4	1 — 2	0.5	3 — 5	0.60	107 — 110	0.97
KIDS	13 15 0   8 - 15   2		11 15 0   14 - 15   2	7 15 0   10 - 15   2		15 8 2   15 - 6   0	1 - 3 - 0	5	1 — 3	0.33333333	2 — 6	0.33	93 — 104	0.89
FELIZ	15 12 2   15 - 11   0	15 11 2   15 - 14   0			15 11 1   14 - 15   1	15 14 2   15 - 13   0	3 - 0 - 1	1	3 — 0	10	7 — 1	7.00	119 — 101	1.18
otto-TO	15 14 1   14 - 15   1	15 7 2   15 - 10   0			13 15 1   15 - 11   1	15 8 2   15 - 5   0	2 - 0 - 2	2	2 — 0	10	6 — 2	3.00	117 — 85	1.38
ピクルス	15 13 2   15 - 12   0		11 15 1   15 - 14   1	15 13 1   11 - 15   1		15 7 2   15 - 6   0	2 - 0 - 2	3	2 — 0	10	6 — 2	3.00	112 — 95	1.18
TRIGGER		8 15 0   6 - 15   2	14 15 0   13 - 15   2	8 15 0   5 - 15   2	7 15 0   6 - 15   2		0 - 4 - 0	6	0 — 4	0	0 — 8	0.00	67 — 120	0.56

トリムC 10ゾーン 9コート

	Hiiko's	太秦SVBC	DOYASA!! B	TSI E	ともだち B	勝敗分	順位
Hiiko's		15 10 2   15 - 12   0	8 15 0   3 - 15   2	14 15 0   7 - 15   2	12 15 1   15 - 14   1	1 - 2 - 1	4
太秦SVBC	10 15 0   12 - 15   2		5 15 0   3 - 15   2	9 15 0   14 - 15   2	12 15 0   10 - 15   2	0 - 4 - 0	5
DOYASA!! B	15 8 2   15 - 3   0	15 5 2   15 - 3   0		11 15 0   6 - 15   2	15 12 1   8 - 15   1	2 - 1 - 1	2
TSI E	15 14 2   15 - 7   0	15 9 2   15 - 14   0	15 11 2   15 - 6   0		9 15 1   15 - 9   1	3 - 0 - 1	1
ともだち B	15 12 1   14 - 15   1	15 12 2   15 - 10   0	12 15 1   15 - 8   1	15 9 1   9 - 15   1		1 - 0 - 3	3

勝 負	勝率	得セット — 失セット	セット率	得点 — 失点	得点率
1 — 2	0.50	3 — 5	0.60	89 — 111	0.80
0 — 4	0.00	0 — 8	0.00	75 — 120	0.63
2 — 1	2.00	5 — 3	1.67	100 — 76	1.32
3 — 0	10.00	7 — 1	7.00	114 — 85	1.34
1 — 0	10.00	5 — 3	1.67	110 — 96	1.15

トリムC 11ゾーン 10コート

	DOYASA!! A	七条体振	ジャンボSVC	TSI D	For You	レモンサワーHigh	勝敗分	順位
DOYASA!! A		15 5 2   15 - 11   0	11 15 0   10 - 15   2	13 15 0   13 - 15   2	15 10 2   15 - 9   0		2 - 2 - 0	3
七条体振	5 15 0   11 - 15   2		10 15 0   11 - 15   2	9 15 0   11 - 15   2		13 15 1   15 - 12   1	0 - 3 - 1	6
ジャンボSVC	15 11 2   15 - 10   0	15 10 2   15 - 11   0			15 12 2   15 - 14   0	15 6 2   15 - 9   0	4 - 0 - 0	1
TSI D	15 13 2   15 - 13   0	15 9 2   15 - 11   0			12 15 1   15 - 12   1	15 8 2   15 - 12   0	3 - 0 - 1	2
For You	10 15 0   9 - 15   2		12 15 0   14 - 15   2	15 12 1   12 - 15   1		10 15 0   14 - 15   2	0 - 3 - 1	5
レモンサワーHigh		15 13 1   12 - 15   1	6 15 0   9 - 15   2	8 15 0   12 - 15   2	15 10 2   15 - 14   0		1 - 2 - 1	4

勝 負	勝率	得セット — 失セット	セット率	得点 — 失点	得点率
2 — 2	1	4 — 4	1.00	107 — 95	1.13
0 — 3	0	1 — 7	0.14	85 — 117	0.73
4 — 0	10	8 — 0	10.00	120 — 83	1.45
3 — 0	10	7 — 1	7.00	117 — 93	1.26
0 — 3	0	1 — 7	0.14	96 — 117	0.82
1 — 2	0.5	3 — 5	0.60	92 — 112	0.82

トリムA

2ゾーン

3・4コート

	LEGO	日 彰	TETE	Pentagons	mieux	バックラッシュ	karlip	TSI A	PIKUMIN	勝敗分	順位	勝 — 負	勝率	得セット — 失セット	セット率	得点 — 失点	得点率
LEGO						15 14 2   15 - 13   0	11 15 0   14 - 15   2	15 9 2   15 - 9   0	14 15 1   15 - 13   1	2 - 1 - 1	4	2 — 1	2.00	5 — 3	1.67	114 — 103	1.11
日 彰			14 15 0   10 - 15   2		15 12 1   9 - 15   1		11 15 0   14 - 15   2		7 15 0   11 - 15   2	0 - 3 - 1	9	0 — 3	0.00	1 — 7	0.14	73 — 87	0.84
TETE		15 14 2   15 - 10   0		15 7 2   15 - 10   0		15 4 1   11 - 15   1		11 15 0   12 - 15   2		2 - 1 - 1	3	2 — 1	2.00	5 — 3	1.67	86 — 60	1.43
Pentagons			7 15 0   10 - 15   2		15 12 1   12 - 15   1		9 15 0   8 - 15   2	15 14 1   4 - 15   1		0 - 2 - 2	8	0 — 2	0.00	2 — 6	0.33	61 — 87	0.70
mieux		12 15 1   15 - 9   1		12 15 1   15 - 12   1		12 15 0   12 - 15   2			15 11 1   10 - 15   1	0 - 1 - 3	7	0 — 1	0.00	3 — 5	0.60	78 — 81	0.96
バックラッシュ	14 15 0   13 - 15   2		4 15 1   15 - 11   1		15 12 2   15 - 12   0			15 14 1   11 - 15   1		1 - 1 - 2	6	1 — 1	1.00	4 — 4	1.00	76 — 80	0.95
karlip	15 11 2   15 - 14   0	15 11 2   15 - 14   0		15 9 2   15 - 8   0					12 15 0   14 - 15   2	3 - 1 - 0	2	3 — 1	3.00	6 — 2	3.00	90 — 67	1.34
TSI A	9 15 0   9 - 15   2		15 11 2   15 - 12   0	14 15 1   15 - 4   1		14 15 1   15 - 11   1				1 - 1 - 2	5	1 — 1	1.00	4 — 4	1.00	106 — 98	1.08
PIKUMIN	15 14 1   13 - 15   1	15 7 2   15 - 11   0			11 15 1   15 - 10   1		15 12 2   15 - 14   0			2 - 0 - 2	1	2 — 0	10.00	6 — 2	3.00	114 — 83	1.37

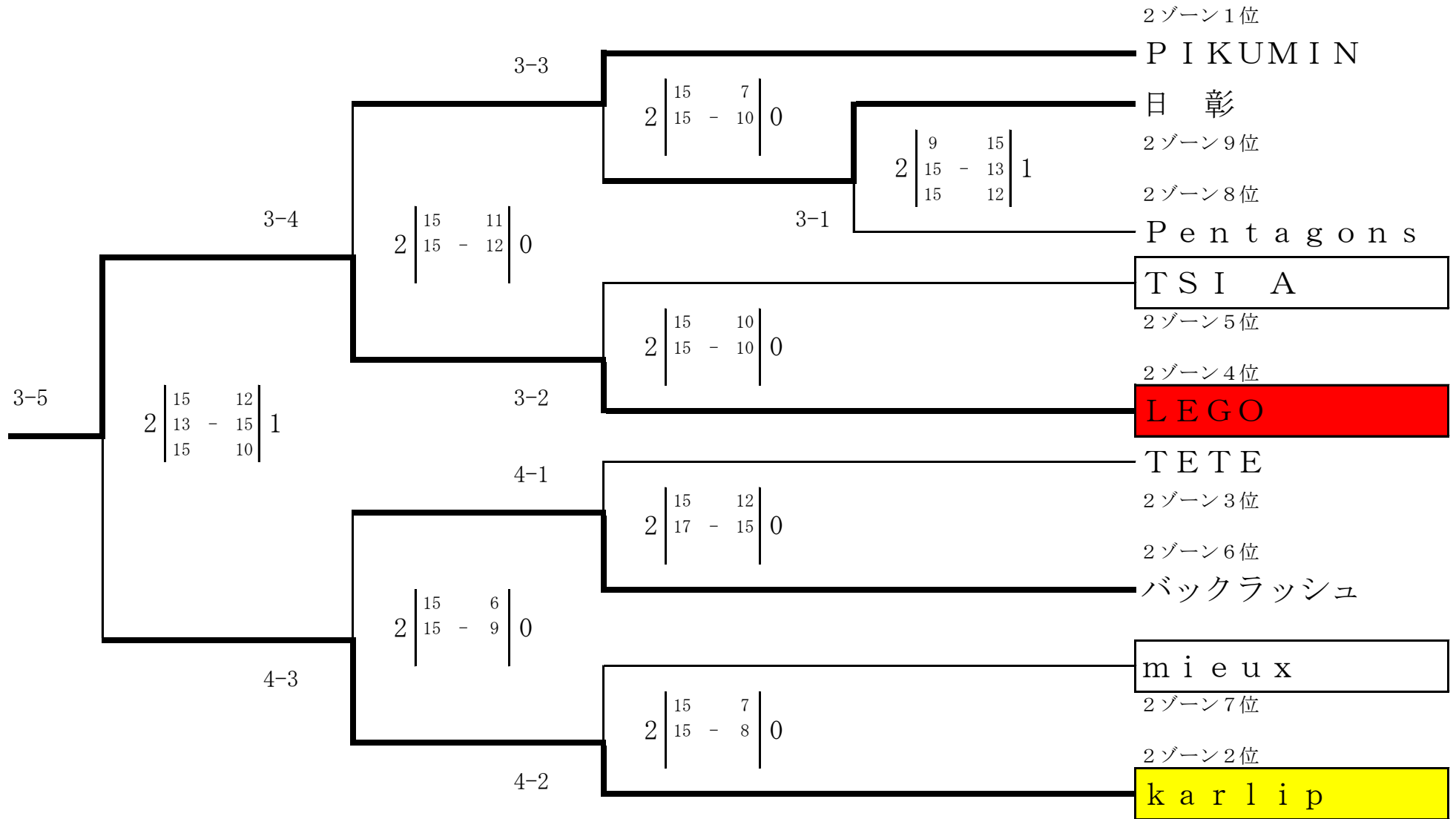
トーナメント表

前の数字はコート番号 後ろの数字は試合順を表す。

のチームは第一試合審判です。  
3・4コート

トリムA

決勝トーナメント



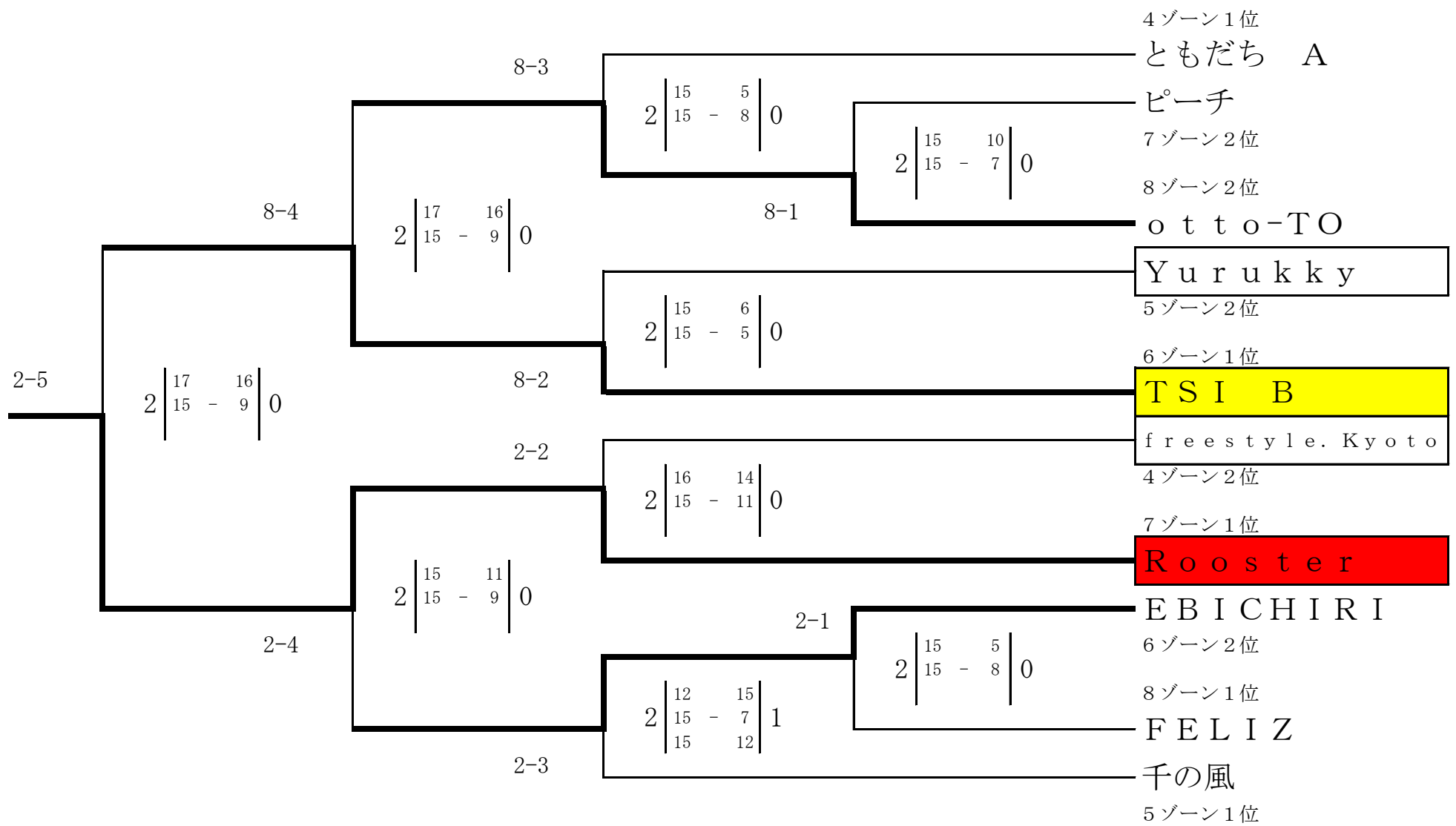
トーナメント表

前の数字はコート番号 後ろの数字は試合順を表す。

のチームは第一試合審判です。  
2・8コート

トリムB

順位別トーナメント 1・2位ゾーン



トーナメント表

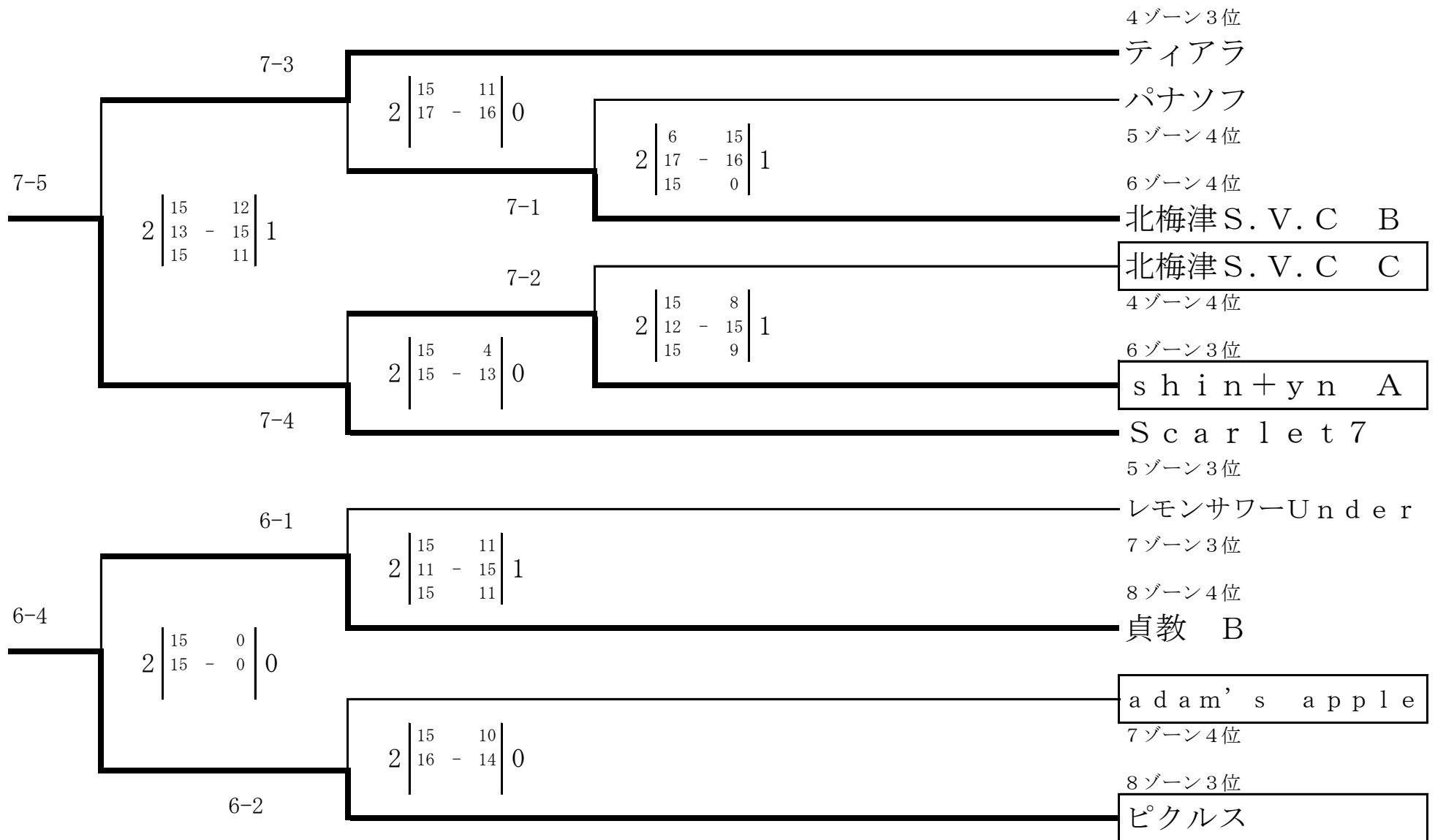
前の数字はコート番号 後ろの数字は試合順を表す。

□のチームは第一試合審判です。

6・7コート

トリムB

順位別トーナメント 3・4位ゾーン



トーナメント表

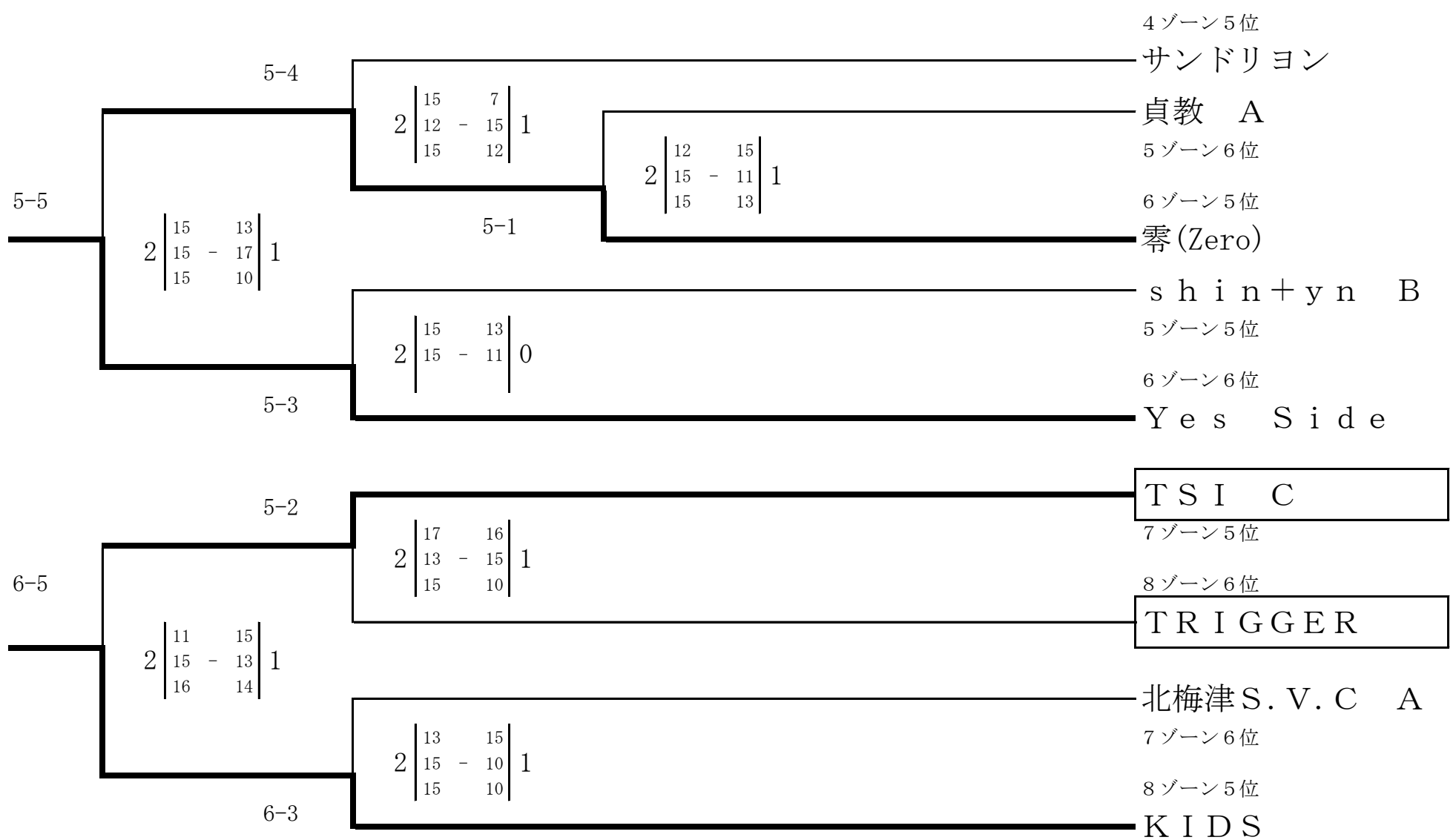
前の数字はコート番号 後ろの数字は試合順を表す。

□のチームは第一試合審判です。

6・7コート

トリムB

順位別トーナメント 5・6位ゾーン



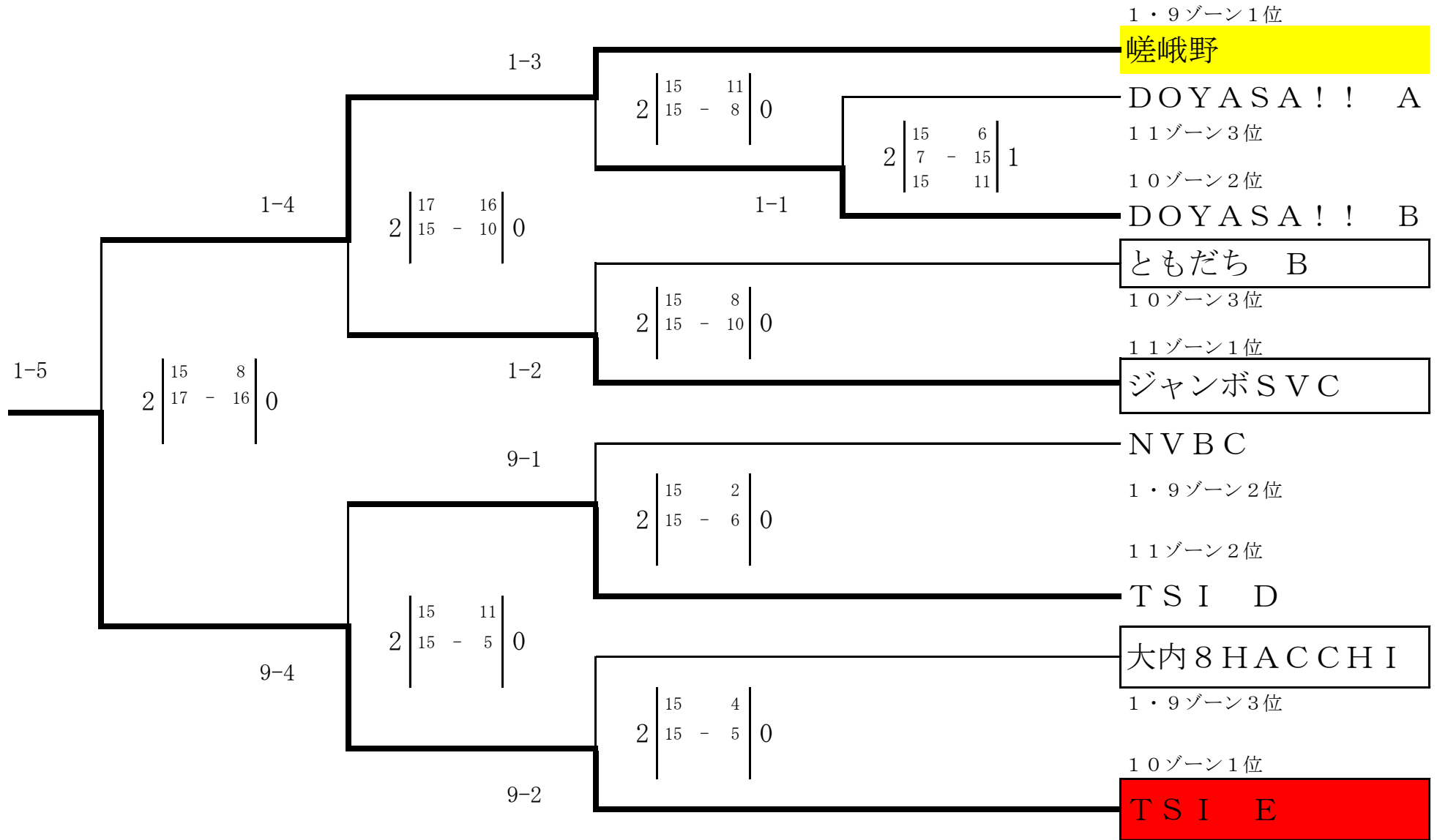


トーナメント表

前の数字はコート番号 後ろの数字は試合順を表す。  
 [ ] のチームは第一試合審判です。  
 1・9コート

トリムC

順位別トーナメント 1・2・3位ゾーン



トーナメント表

前の数字はコート番号 後ろの数字は試合順を表す。  
 [ ] のチームは第一試合審判です。  
 9・10コート

トリムC

順位別トーナメント 4・5・6位ゾーン

