

第34回

京都府ソフトバレーボール・フェスティバル
成績表

令和6年3月10日（日）

9時45分 開会式

大山崎町体育館

主催 京都府バレーボール協会

主管 京都府ソフトバレーボール連盟

後援 京都府教育委員会
(公財)京都府スポーツ協会
京都新聞

協力 株式会社モルテン 株式会社ミカサ

トリムA 1ゾーン

3コート

	w i s h	DOYASA!! A	Hiiko' s	No Side	深草 B	MERRY	勝敗分	順位	勝 — 負	勝率	得セット — 失セット	セット率	得点 — 失点	得点率
w i s h		15 12 1 14 - 15 1	8 15 1 15 - 12 1	14 15 0 7 - 15 2	14 15 0 14 - 15 2		0 - 2 - 2	5	0 — 2	0.00	2 — 6	0.33	101 — 114	0.89
DOYASA!! A	12 15 1 15 - 14 1		14 15 0 7 - 15 2	6 15 0 8 - 15 2		10 15 0 7 - 15 2	0 - 3 - 1	6	0 — 3	0.00	1 — 7	0.14	79 — 119	0.66
Hiiko' s	15 8 1 12 - 15 1	15 14 2 15 - 7 0			12 15 0 12 - 15 2	13 15 0 13 - 15 2	1 - 2 - 1	4	1 — 2	0.50	3 — 5	0.60	107 — 104	1.03
No Side	15 14 2 15 - 7 0	15 6 2 15 - 8 0			15 13 1 10 - 15 1	12 15 0 11 - 15 2	2 - 1 - 1	3	2 — 1	2.00	5 — 3	1.67	108 — 93	1.16
深草 B	15 14 2 15 - 14 0		15 12 2 15 - 12 0	13 15 1 15 - 10 1		15 12 1 14 - 15 1	2 - 0 - 2	2	2 — 0	10.00	6 — 2	3.00	117 — 104	1.13
MERRY		15 10 2 15 - 7 0	15 13 2 15 - 13 0	15 12 2 15 - 11 0	12 15 1 15 - 14 1		3 - 0 - 1	1	3 — 0	10.00	7 — 1	7.00	117 — 95	1.23

トリムA 2ゾーン

4コート

	MIZUO	Kitaban	パナソフ	北梅津S.V.C.	otto-TO	BKC	勝敗分	順位	勝 — 負	勝率	得セット — 失セット	セット率	得点 — 失点	得点率
MIZUO		15 8 1 10 - 15 1	13 15 1 15 - 10 1	15 8 2 15 - 11 0	8 15 0 13 - 15 2		1 - 1 - 2	3	1 — 1	1.00	4 — 4	1.00	104 — 97	1.07
Kitaban	8 15 1 15 - 10 1		6 15 0 11 - 15 2	15 8 2 15 - 11 0		12 15 0 7 - 15 2	1 - 2 - 1	5	1 — 2	0.50	3 — 5	0.60	89 — 104	0.86
パナソフ	15 13 1 10 - 15 1	15 6 2 15 - 11 0			14 15 1 15 - 13 1	15 14 2 15 - 10 0	2 - 0 - 2	2	2 — 0	10.00	6 — 2	3.00	114 — 97	1.18
北梅津S.V.C.	8 15 0 11 - 15 2	8 15 0 11 - 15 2			9 15 0 7 - 15 2	15 12 1 11 - 15 1	0 - 3 - 1	6	0 — 3	0.00	1 — 7	0.14	80 — 117	0.68
otto-TO	15 8 2 15 - 13 0		15 14 1 13 - 15 1	15 9 2 15 - 7 0		15 10 2 15 - 13 0	3 - 0 - 1	1	3 — 0	10.00	7 — 1	7.00	118 — 89	1.33
BKC		15 12 2 15 - 7 0	14 15 0 10 - 15 2	12 15 1 15 - 11 1	10 15 0 13 - 15 2		1 - 2 - 1	4	1 — 2	0.50	3 — 5	0.60	104 — 105	0.99

トリムA 3ゾーン

5コート

	DOYASA!! C	f l a t 1000	サンドリヨン	RABIGONS	Scarlet 7 B	T S I B	勝敗分	順位	勝 — 負	勝率	得セット — 失セット	セット率	得点 — 失点	得点率
DOYASA!! C		9 15 0 14 - 15 2	15 9 2 15 - 12 0	15 5 1 14 - 15 1	15 11 1 14 - 15 1		1 - 1 - 2	3	1 — 1	1.00	4 — 4	1.00	111 — 97	1.14
f l a t 1000	15 9 2 15 - 14 0		15 13 2 15 - 5 0	15 9 2 15 - 7 0		15 7 2 15 - 9 0	4 - 0 - 0	1	4 — 0	10.00	8 — 0	10.00	120 — 73	1.64
サンドリヨン	9 15 0 12 - 15 2	13 15 0 5 - 15 2			14 15 1 15 - 12 1	8 15 0 12 - 15 2	0 - 3 - 1	6	0 — 3	0.00	1 — 7	0.14	88 — 117	0.75
RABIGONS	5 15 1 15 - 14 1	9 15 0 7 - 15 2			15 12 2 15 - 13 0	15 12 2 15 - 14 0	2 - 1 - 1	2	2 — 1	2.00	5 — 3	1.67	96 — 110	0.87
Scarlet 7 B	11 15 1 15 - 14 1		15 14 1 12 - 15 1	12 15 0 13 - 15 2		15 10 2 15 - 7 0	1 - 1 - 2	4	1 — 1	1.00	4 — 4	1.00	108 — 105	1.03
T S I B		7 15 0 9 - 15 2	15 8 2 15 - 12 0	12 15 0 14 - 15 2	10 15 0 7 - 15 2		1 - 3 - 0	5	1 — 3	0.33	2 — 6	0.33	89 — 110	0.81

トリムA 4ゾーン

6コート

	YO!鳥居SVC	ティアラ	深草 A	teamlaboo	Scarlet 7 A	T S I A	勝敗分	順位	勝 — 負	勝率	得セット — 失セット	セット率	得点 — 失点	得点率
YO!鳥居SVC		4 15 0 11 - 15 2	3 15 0 10 - 15 2	3 15 0 3 - 15 2	7 15 0 4 - 15 2		0 - 4 - 0	6	0 — 4	0.00	0 — 8	0.00	45 — 120	0.38
ティアラ	15 4 2 15 - 11 0		15 9 1 9 - 15 1	14 15 1 15 - 7 1		15 11 2 15 - 11 0	2 - 0 - 2	3	2 — 0	10.00	6 — 2	3.00	113 — 83	1.36
深草 A	15 3 2 15 - 10 0	9 15 1 15 - 9 1			15 11 2 15 - 11 0	15 9 2 15 - 13 0	3 - 0 - 1	1	3 — 0	10.00	7 — 1	7.00	114 — 81	1.41
teamlaboo	15 3 2 15 - 3 0	15 14 1 7 - 15 1			15 10 2 15 - 9 0	15 14 2 15 - 13 0	3 - 0 - 1	2	3 — 0	10.00	7 — 1	7.00	112 — 81	1.38
Scarlet 7 A	15 7 2 15 - 4 0		11 15 0 11 - 15 2	10 15 0 9 - 15 2		15 10 2 15 - 10 0	2 - 2 - 0	4	2 — 2	1.00	4 — 4	1.00	101 — 91	1.11
T S I A		11 15 0 11 - 15 2	9 15 0 13 - 15 2	14 15 0 13 - 15 2	10 15 0 10 - 15 2		0 - 4 - 0	5	0 — 4	0.00	0 — 8	0.00	91 — 120	0.76

トリムA 5ゾーン

7コート

	日彰	ミラクル・モンキーズ	スクランブル A	Mackey's	ぱっくらっしゅ	勝敗分	順位
日彰		15 6 2 15 - 6 0	15 11 2 15 - 9 0	15 8 2 15 - 4 0	15 13 1 5 - 15 1	3 - 0 - 1	1
ミラクル・モンキーズ	6 15 0 6 - 15 2		2 15 0 8 - 15 2	15 0 2 15 - 0 0	9 15 0 10 - 15 2	1 - 3 - 0	4
スクランブル A	11 15 0 9 - 15 2	15 2 2 15 - 8 0		15 12 2 15 - 9 0	15 9 2 15 - 13 0	3 - 1 - 0	2
Mackey's	8 15 0 4 - 15 2	0 15 0 0 - 15 2	12 15 0 9 - 15 2		0 15 0 0 - 15 2	0 - 4 - 0	5
ぱっくらっしゅ	13 15 1 15 - 5 1	15 9 2 15 - 10 0	9 15 0 13 - 15 2	15 0 2 15 - 0 0		2 - 1 - 1	3

勝 負	勝率	得セット — 失セット	セット率	得点 — 失点	得点率
3 — 0	10.00	7 — 1	7.00	110 — 72	1.53
1 — 3	0.33	2 — 6	0.33	71 — 90	0.79
3 — 1	3.00	6 — 2	3.00	110 — 83	1.33
0 — 4	0.00	0 — 8	0.00	33 — 120	0.28
2 — 1	2.00	5 — 3	1.67	110 — 69	1.59

トリムA 6ゾーン

8コート

	DOYASA!! B	SCREENアタッカーズ	adam's apple	TOHNAN(A)	スクランブル B	Unity	勝敗分	順位
DOYASA!! B		15 8 2 15 - 9 0	15 12 1 7 - 15 1	9 15 0 10 - 15 2	11 15 2 11 - 15 2		1 - 2 - 1	4
SCREENアタッカーズ	8 15 0 9 - 15 2		11 15 0 8 - 15 2	10 15 0 10 - 15 2		10 15 1 15 - 11 1	0 - 3 - 1	5
adam's apple	12 15 1 15 - 7 1	15 11 2 15 - 8 0			15 8 2 15 - 8 0	15 3 2 15 - 5 0	3 - 0 - 1	1
TOHNAN(A)	15 9 2 15 - 10 0	15 10 2 15 - 10 0			13 15 1 15 - 13 1	15 6 2 15 - 12 0	3 - 0 - 1	2
スクランブル B	15 11 2 15 - 11 0		8 15 0 8 - 15 2	15 13 1 13 - 15 1		15 7 2 15 - 6 0	2 - 1 - 1	3
Unity		15 10 1 11 - 15 1	3 15 0 5 - 15 2	6 15 0 12 - 15 2	7 15 2 6 - 15 2		0 - 3 - 1	6

勝 負	勝率	得セット — 失セット	セット率	得点 — 失点	得点率
1 — 2	0.50	3 — 5	0.60	93 — 104	0.89
0 — 3	0.00	1 — 7	0.14	81 — 116	0.70
3 — 0	10.00	7 — 1	7.00	117 — 65	1.80
3 — 0	10.00	7 — 1	7.00	118 — 85	1.39
2 — 1	2.00	5 — 3	1.67	104 — 93	1.12
0 — 3	0.00	1 — 7	0.14	65 — 115	0.57

トリムA 7ゾーン

9コート

	TOHNAN(B)	太秦SVBC	スマイル B	向日市SVC Soleil	七条体振	T S I D	勝敗分	順位	勝 — 負	勝率	得セット — 失セット	セット率	得点 — 失点	得点率
TOHNAN(B)		12 15 0 10 - 15 2	15 12 2 15 - 9 0	15 9 1 11 - 15 1	15 12 1 13 - 15 1		1 - 1 - 2	2	1 — 1	1.00	4 — 4	1.00	106 — 102	1.04
太秦SVBC	15 12 2 15 - 10 0		14 15 1 15 - 13 1	8 15 1 15 - 13 1		9 15 0 10 - 15 2	1 - 1 - 2	4	1 — 1	1.00	4 — 4	1.00	101 — 108	0.94
スマイル B	12 15 0 9 - 15 2	15 14 1 13 - 15 1			15 9 1 12 - 15 1	11 15 0 6 - 15 2	0 - 2 - 2	5	0 — 2	0.00	2 — 6	0.33	93 — 113	0.82
向日市SVC Soleil	9 15 1 15 - 11 1	15 8 1 13 - 15 1			15 9 2 15 - 7 0	6 15 0 8 - 15 2	1 - 1 - 2	3	1 — 1	1.00	4 — 4	1.00	96 — 95	1.01
七条体振	12 15 1 15 - 13 1		9 15 1 15 - 12 1	9 15 0 7 - 15 2		3 15 0 12 - 15 2	0 - 2 - 2	6	0 — 2	0.00	2 — 6	0.33	82 — 115	0.71
T S I D		15 9 2 15 - 10 0	15 11 2 15 - 6 0	15 6 2 15 - 8 0	15 3 2 15 - 12 0		4 - 0 - 0	1	4 — 0	10.00	8 — 0	10.00	120 — 65	1.85

トリムA 8ゾーン

10コート

	レモンサワー	T S I C	MORE	スマイル A	大内8HACCHI	勝敗分	順位
レモンサワー		14 15 0 14 - 15 2	13 15 0 12 - 15 2	15 7 2 15 - 11 0	15 13 2 15 - 10 0	2 - 2 - 0	3
T S I C	15 14 2 15 - 14 0		8 15 0 10 - 15 2	12 15 1 15 - 14 1	15 7 2 15 - 9 0	2 - 1 - 1	2
MORE	15 13 2 15 - 12 0	15 8 2 15 - 10 0		15 3 2 15 - 14 0	15 9 2 15 - 9 0	4 - 0 - 0	1
スマイル A	7 15 0 11 - 15 2	15 12 1 14 - 15 1	3 15 0 14 - 15 2		8 15 0 7 - 15 2	0 - 3 - 1	5
大内8HACCHI	13 15 0 10 - 15 2	7 15 0 9 - 15 2	9 15 0 9 - 15 2	15 8 2 15 - 7 0		1 - 3 - 0	4

勝 — 負	勝率	得セット — 失セット	セット率	得点 — 失点	得点率
2 — 2	1.00	4 — 4	1.00	113 — 101	1.12
2 — 1	2.00	5 — 3	1.67	105 — 103	1.02
4 — 0	10.00	8 — 0	10.00	120 — 78	1.54
0 — 3	0.00	1 — 7	0.14	79 — 117	0.68
1 — 3	0.33	2 — 6	0.33	87 — 105	0.83

トリムB 9ゾーン

1コート

	電光石火	LLVC	びくるす	ソレイユ	深草 C	勝敗分	順位
電光石火		15 9 2 15 - 6 0	13 15 1 15 - 12 1	15 13 2 15 - 14 0	15 10 2 15 - 13 0	3 - 0 - 1	2
LLVC	9 15 0 6 - 15 2		6 15 0 12 - 15 2	15 8 1 11 - 15 1	11 15 0 14 - 15 2	0 - 3 - 1	5
びくるす	15 13 1 12 - 15 1	15 6 2 15 - 12 0		15 11 2 15 - 11 0	15 9 2 15 - 7 0	3 - 0 - 1	1
ソレイユ	13 15 0 14 - 15 2	8 15 1 15 - 11 1	11 15 0 11 - 15 2		12 15 0 9 - 15 2	0 - 3 - 1	4
深草 C	10 15 0 13 - 15 2	15 11 2 15 - 14 0	9 15 0 7 - 15 2	15 12 2 15 - 9 0		2 - 2 - 0	3

勝 負	勝率	得セット — 失セット	セット率	得点 — 失点	得点率
3 — 0	10.00	7 — 1	7.00	118 — 92	1.28
0 — 3	0.00	1 — 7	0.14	84 — 113	0.74
3 — 0	10.00	7 — 1	7.00	117 — 84	1.39
0 — 3	0.00	1 — 7	0.14	93 — 116	0.80
2 — 2	1.00	4 — 4	1.00	99 — 106	0.93

トリムB 10ゾーン

2コート

	LEGO	Eternal	パッションズ	miraco	BRAVE	勝敗分	順位
LEGO		15 6 2 15 - 8 0	15 13 1 10 - 15 1	15 11 1 9 - 15 1	15 12 2 15 - 11 0	2 - 0 - 2	2
Eternal	6 15 0 8 - 15 2		8 15 0 5 - 15 2	8 15 0 11 - 15 2	9 15 0 9 - 15 2	0 - 4 - 0	5
パッションズ	13 15 1 15 - 10 1	15 8 2 15 - 5 0		15 12 2 15 - 12 0	9 15 1 15 - 14 1	2 - 0 - 2	1
miraco	11 15 1 15 - 9 1	15 8 2 15 - 11 0	12 15 0 12 - 15 2		14 15 0 13 - 15 2	1 - 2 - 1	4
BRAVE	12 15 0 11 - 15 2	15 9 2 15 - 9 0	15 9 1 14 - 15 1	15 14 2 15 - 13 0		2 - 1 - 1	3

勝 負	勝率	得セット — 失セット	セット率	得点 — 失点	得点率
2 — 0	10.00	6 — 2	3.00	109 — 91	1.20
0 — 4	0.00	0 — 8	0.00	64 — 120	0.53
2 — 0	10.00	6 — 2	3.00	112 — 91	1.23
1 — 2	0.50	3 — 5	0.60	107 — 103	1.04
2 — 1	2.00	5 — 3	1.67	112 — 99	1.13

トーナメント表

前の数字はコート番号 後ろの数字は試合順を表す

トリムA 1～8ゾーン

1・2ゾーン 1～3位トーナメント

3コート

1ゾーン1位

MERRY

No Side

1ゾーン3位

2ゾーン2位

パナソフ

深草 B

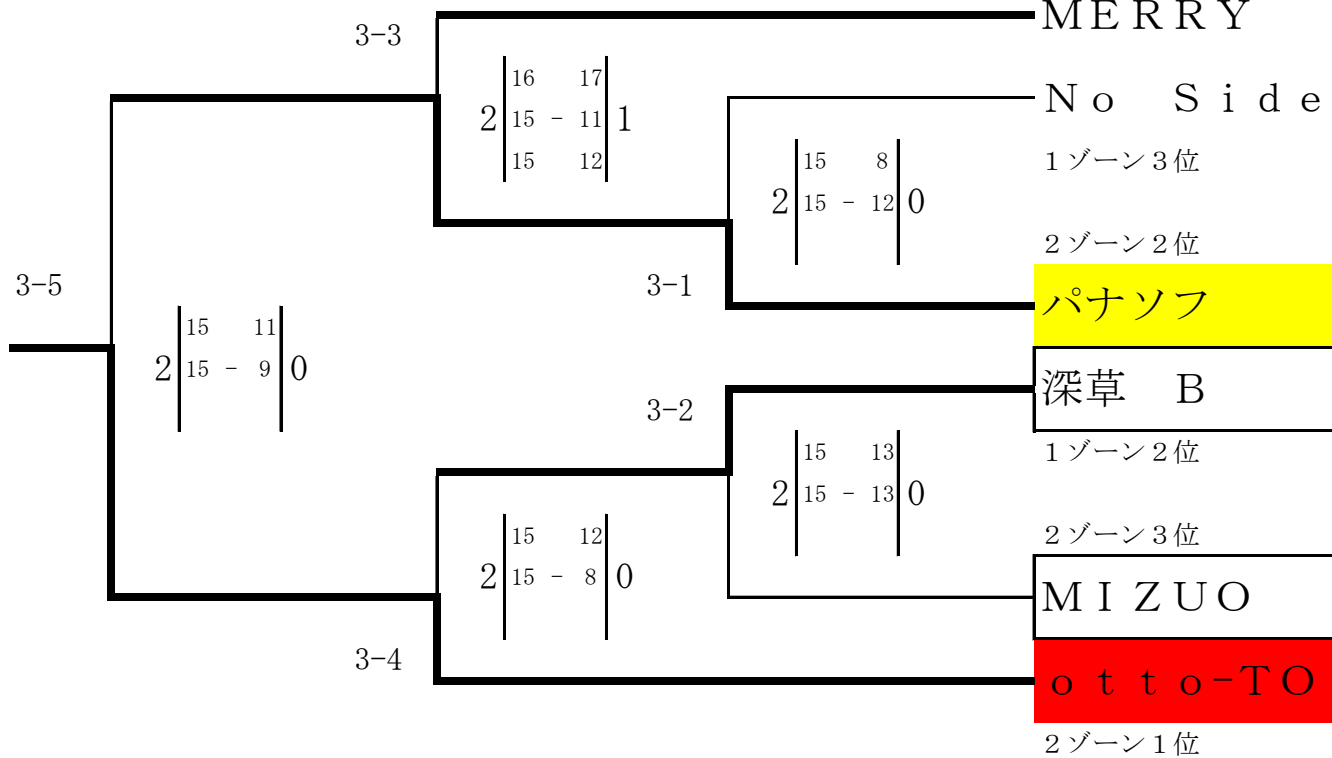
1ゾーン2位

2ゾーン3位

MIZUO

otto-TO

2ゾーン1位



1・2ゾーン 4～6位トーナメント

4コート

1ゾーン4位

H i k o ' s

DOYASA!! A

1ゾーン6位

2ゾーン5位

K i t a b a n

w i s h

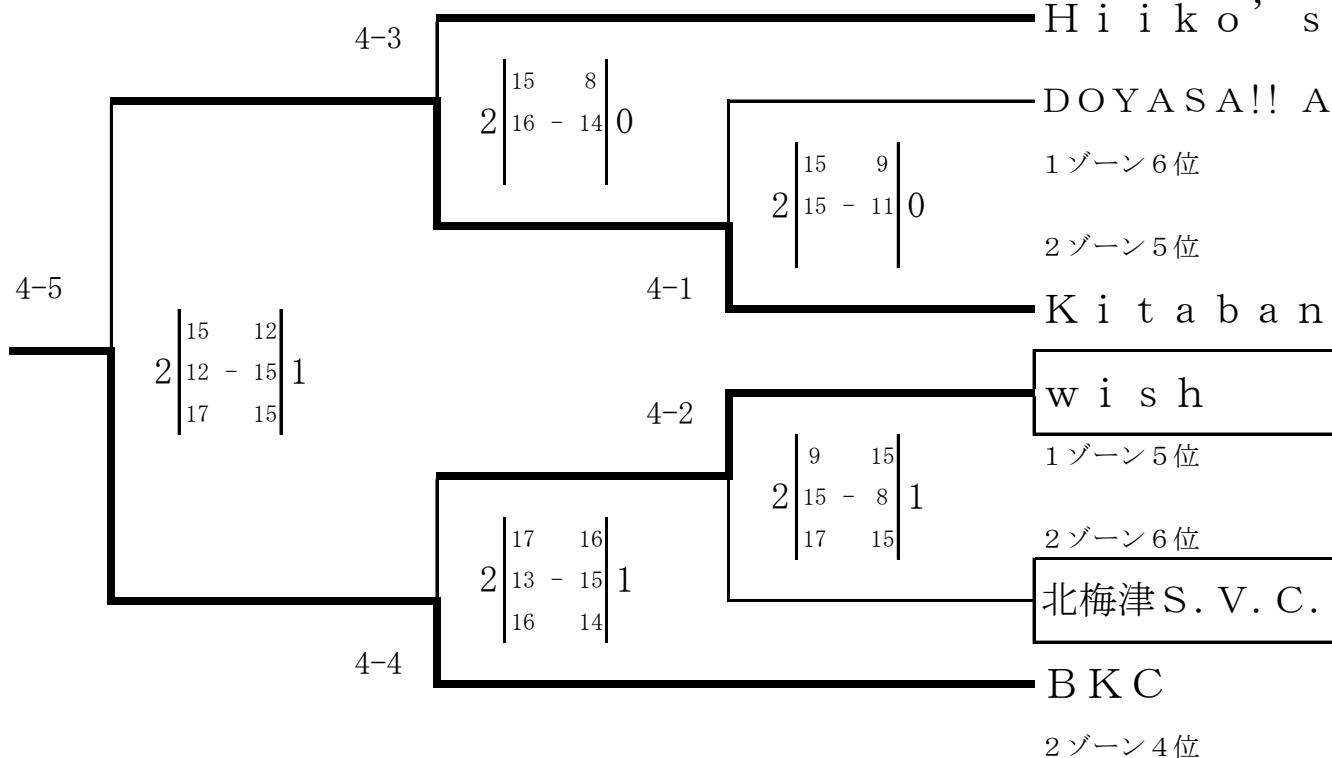
1ゾーン5位

2ゾーン6位

北梅津S.V.C.

B K C

2ゾーン4位



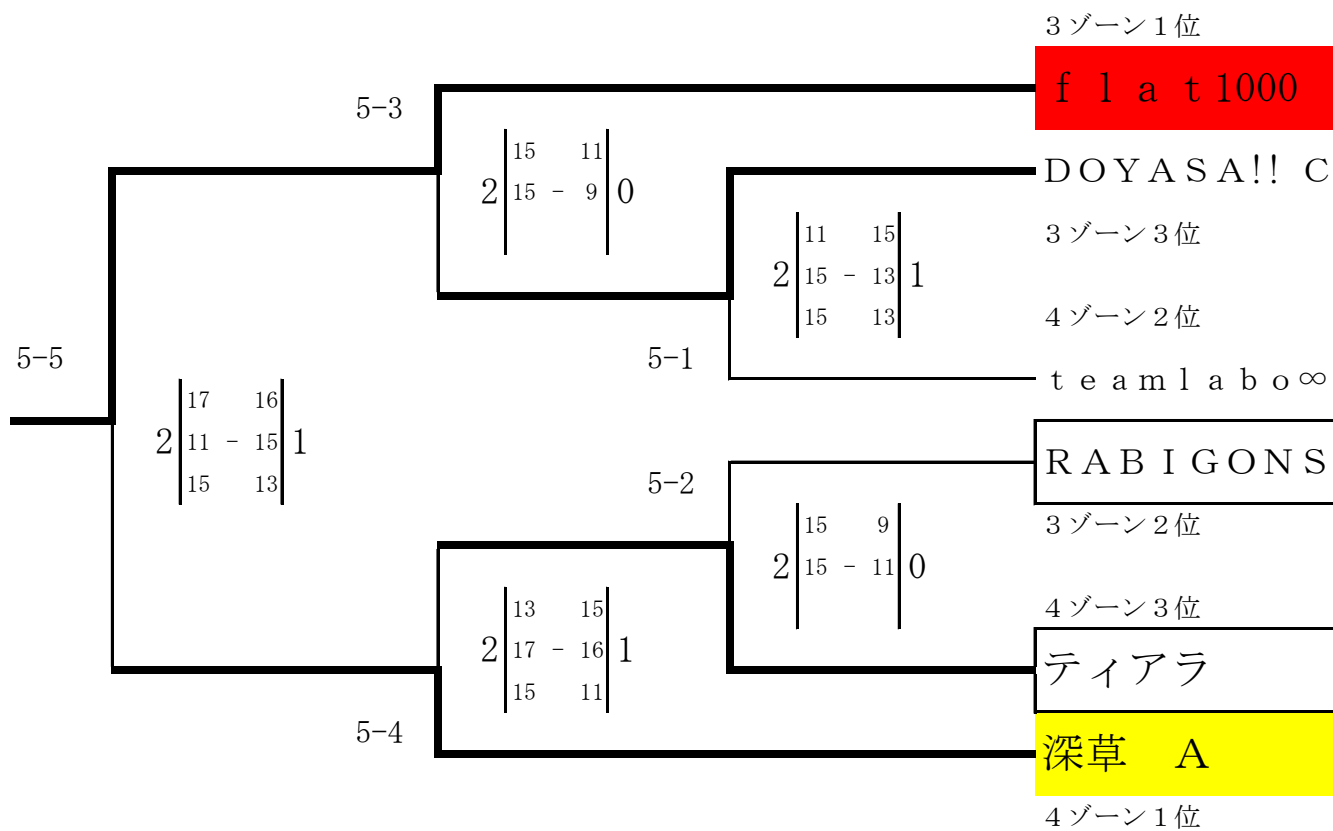
トーナメント表

前の数字はコート番号 後ろの数字は試合順を表す

トリムA 1~8ゾーン

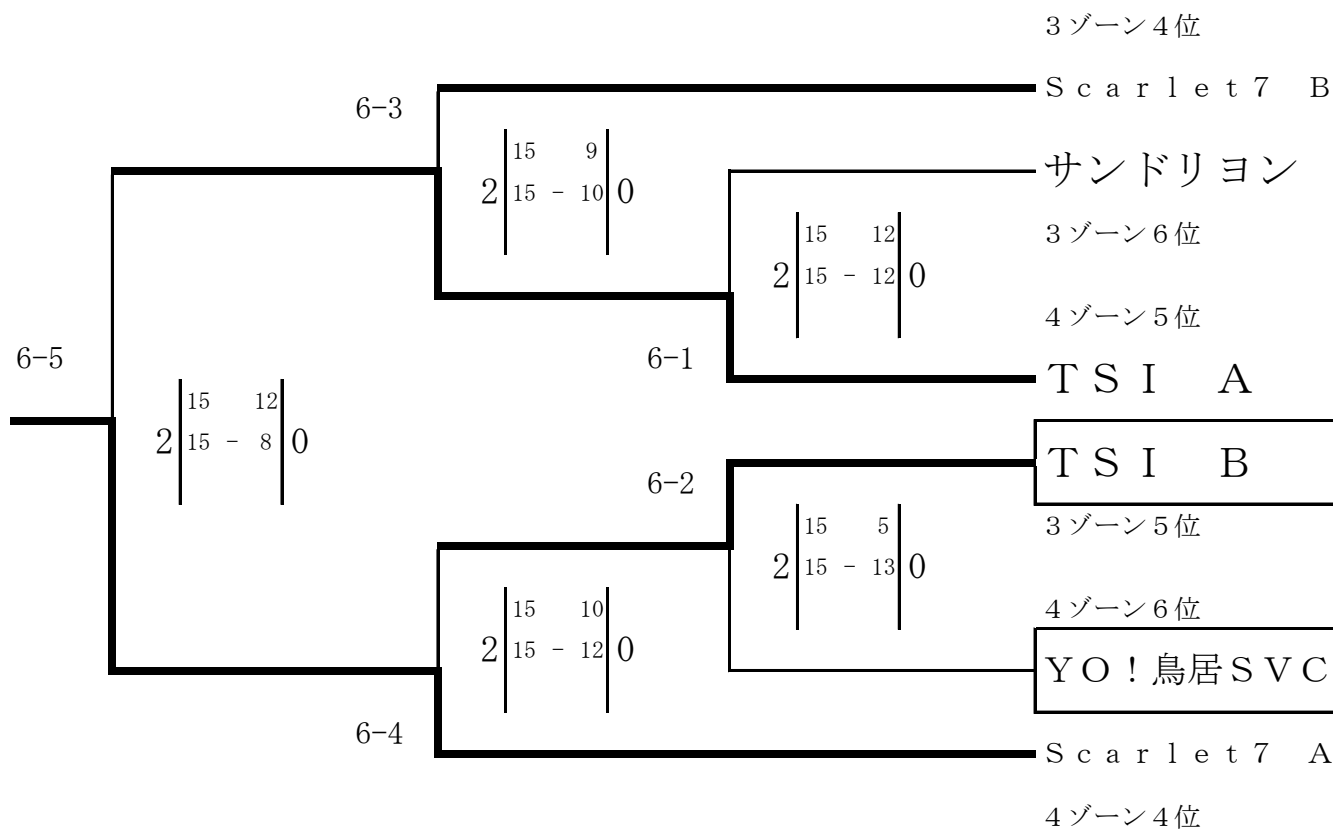
3・4ゾーン 1~3位トーナメント

5コート



3・4ゾーン 4~6位トーナメント

6コート



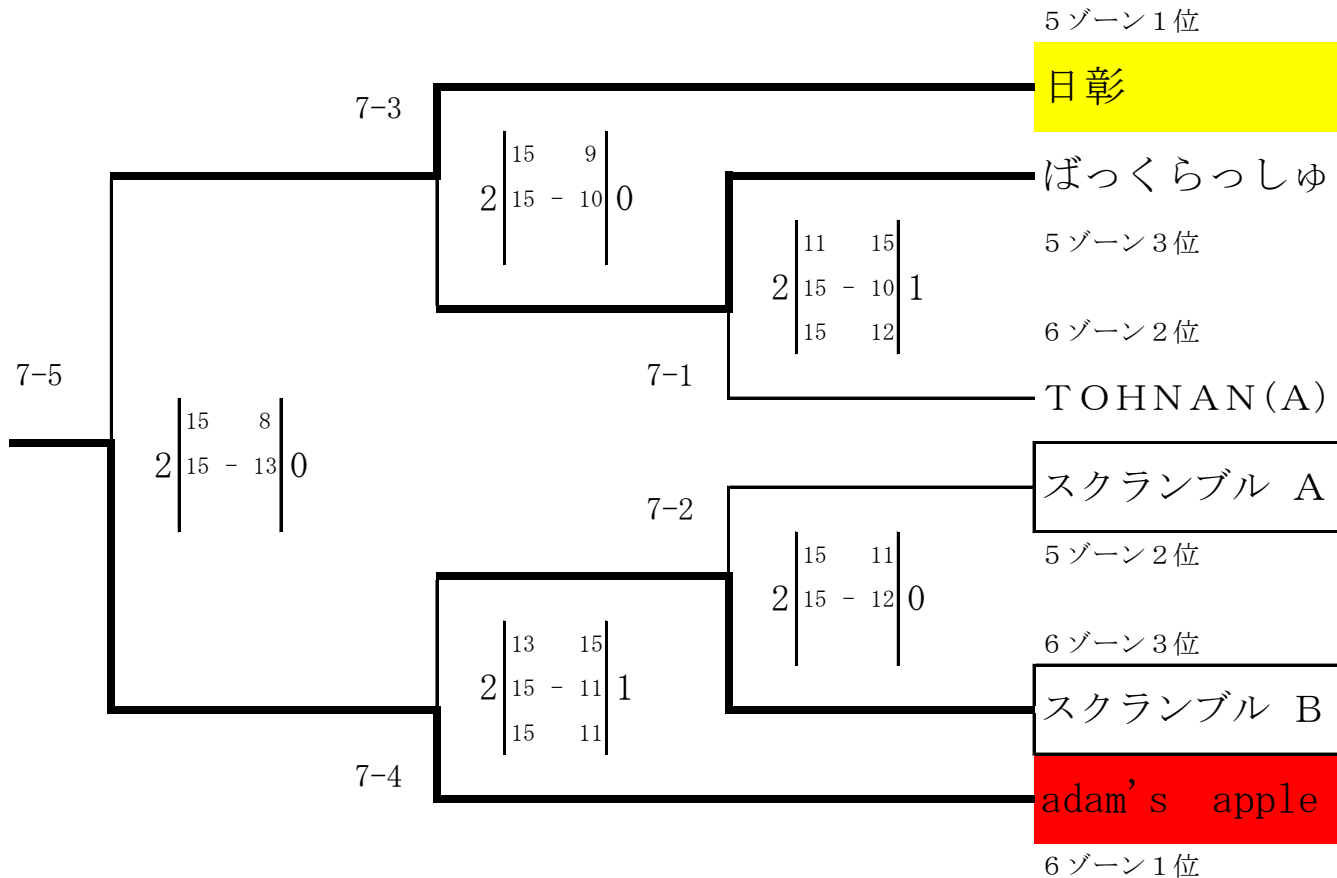
トーナメント表

前の数字はコート番号 後ろの数字は試合順を表す。

トリムA 1～8ゾーン

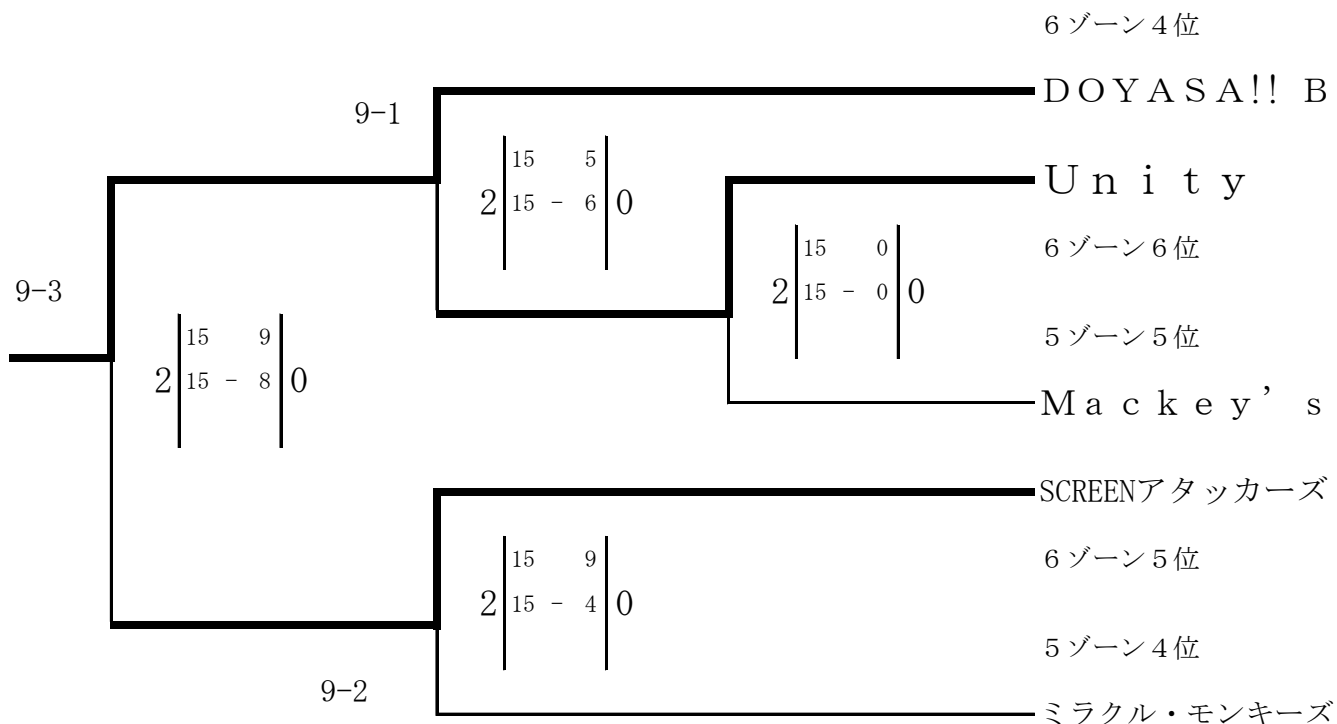
5・6ゾーン 1～3位トーナメント

7コート



5・6ゾーン 4～6位トーナメント

9コート



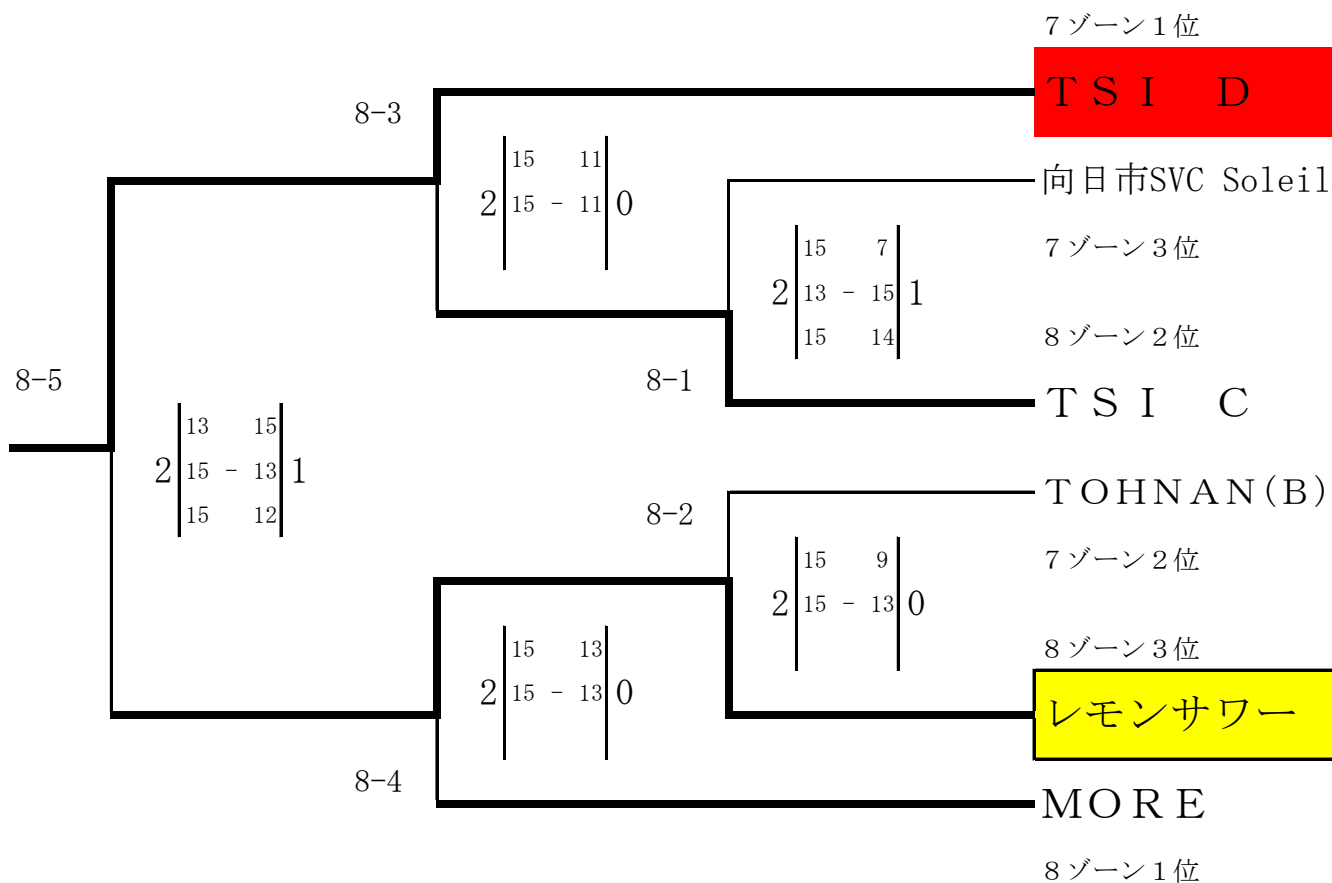
トーナメント表

前の数字はコート番号 後ろの数字は試合順を表す。

トリムA 1～8ゾーン

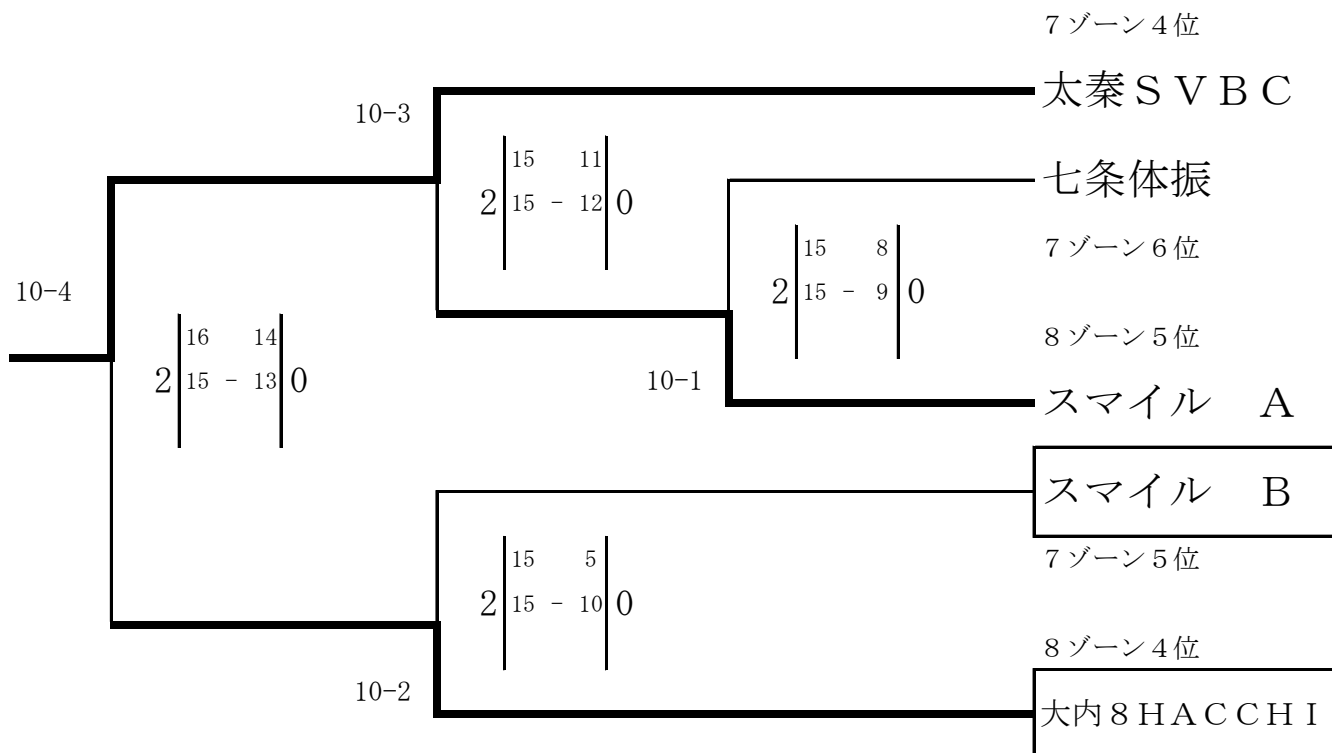
7・8ゾーン 1～3位トーナメント

8コート



7・8ゾーン 4～6位トーナメント

10コート



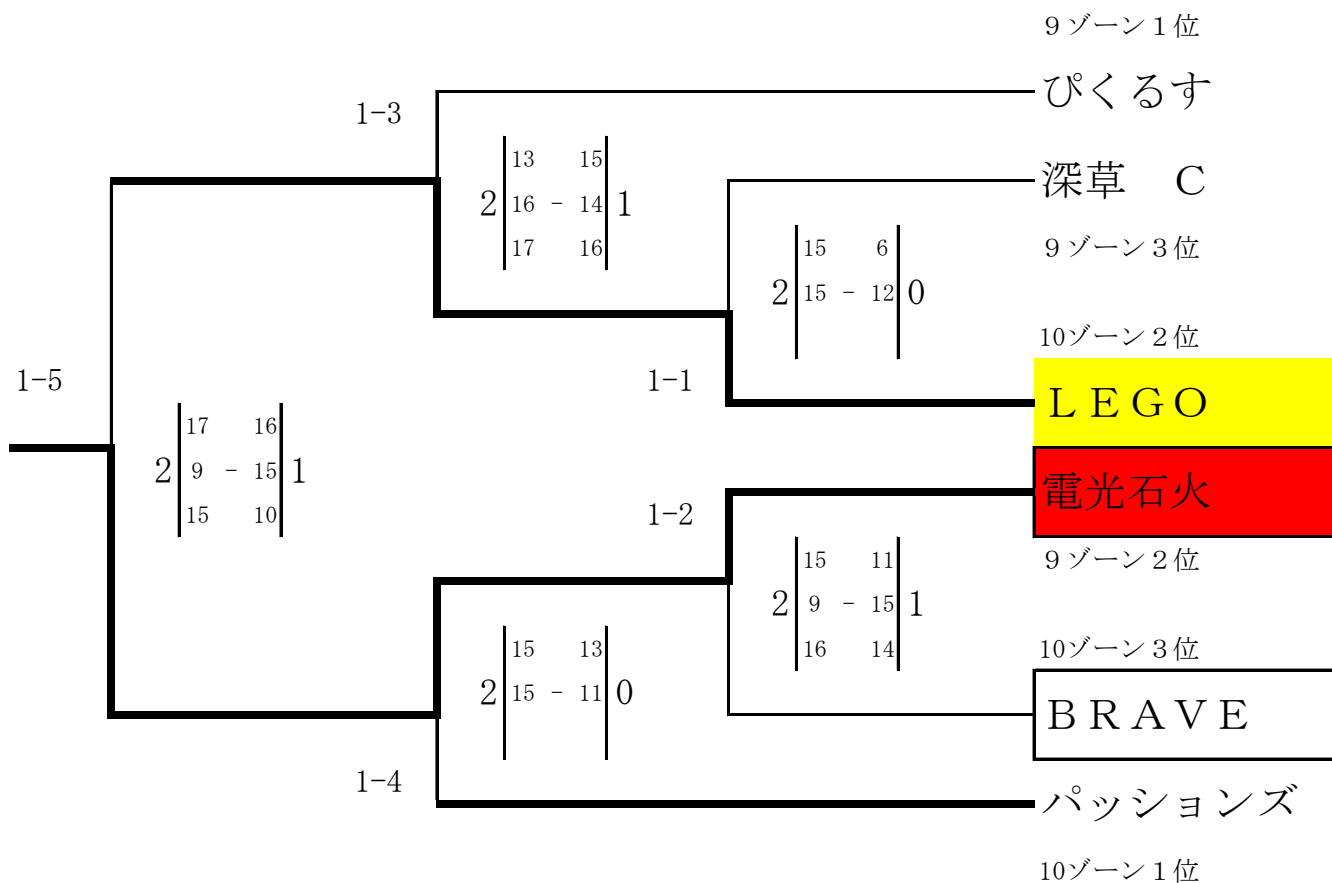
トーナメント表

前の数字はコート番号 後ろの数字は試合順を表す。

トリムB 9・10ゾーン

1～3位順位トーナメント

1コート



4・5位順位トーナメント

2コート

