

### レディース 1ゾーン 1コート

	ジャンボSVC	嵯峨野	勝敗	順位
ジャンボSVC		11 15 1   15 - 12   2 8 15	0 - 1	2
嵯峨野	15 11 2   12 - 15   1 15 8		1 - 0	1

### 代表決定戦

勝	勝率	得セット	セット率	得点	得点率
—	—	—	—	—	—
負		失セット		失点	
0		1		34	
—	0	—	0.5	—	0.81
1		2		42	
—	10	—	2	—	1.24
0		1		34	

### フリー 3ゾーン 3コート

	ソレイユ	Goo	勝敗	順位
ソレイユ		6 15 0   6 - 15   2 6 15	0 - 1	2
Goo	15 6 2   15 - 6   0 15 6		1 - 0	1

### 代表決定戦

勝	勝率	得セット	セット率	得点	得点率
—	—	—	—	—	—
負		失セット		失点	
0		0		12	
—	0	—	0	—	0.4
1		2		30	
—	10	—	10	—	2.5
0		0		12	

### スポレク

	ジャンボSVC	勝敗	順位
ジャンボSVC		1 - 0	1

### 代表決定戦

勝	勝率	得セット	セット率	得点	得点率
—	—	—	—	—	—
負		失セット		失点	
1		2		30	
—	10	—	10	—	10
0		0		0	

生き生き 1ゾーン 1コート

	ジャンボSVC	嵯峨野	waku waku	グランツ	勝敗	順位	勝 — 負	勝率	得セット — 失セット	セット率	得点 — 失点	得点率
		11 15 1   15 - 12   2 8 15	0   -   0	15 13 1   11 - 15   2 12 15	0 - 2	4	0 — 2	0	—	0.50	72 — 85	0.85
	15 11 2   12 - 15   1 15 8		15 13 2   15 - 8   0 0   -   0	0   -   0	2 - 0	1	2 — 0	10	—	4.00	72 — 55	1.31
	waku waku	13 15 0   -   0	8 - 15   2	15 12 2   13 - 15   1 16 14	1 - 1	3	1 — 1	1	—	0.67	65 — 71	0.92
	13 15 2   15 - 11   1 15 12	0   -   0	12 15 1   15 - 13   2 14 16		1 - 1	2	1 — 1	1	—	1.00	84 — 82	1.02

生き生き 2ゾーン 2コート

	fun	Kyoto	ポパイ	勝敗	順位
		15 0 2   15 - 0   0	15 7 2   15 - 4   0	2 - 0	1
	0 15 0   0 - 15   2		15 8 2   15 - 5   0	1 - 1	2
	7 15 0   4 - 15   2	8 15 0   5 - 15   2		0 - 2	3

勝 — 負	勝率	得セット — 失セット	セット率	得点 — 失点	得点率
2 — 0	10	—	10.00	60 — 11	5.45
1 — 1	1	—	1.00	30 — 43	0.70
0 — 2	0	—	0.00	24 — 60	0.40

シルバー 5ゾーン 4コート

	カメラート	ジャンボSVC	le Petit bonheur	太秦SVBC	勝敗	順位	勝 — 負	勝率	得セット — 失セット	セット率	得点 — 失点	得点率
カメラート		0   -   0	10 15 0   9 - 15   2	9 15 1   15 - 12   2 16 17	0 - 2	3	0 — 2	0	1 — 4	0.25	59 — 74	0.80
ジャンボSVC	0   -   0		5 15 0   7 - 15   2	15 11 1   11 - 15   2 13 15	0 - 2	4	0 — 2	0	1 — 4	0.25	51 — 71	0.72
le Petit bonheur	15 10 2   15 - 9   0	15 5 2   15 - 7   0		0   -   0	2 - 0	1	2 — 0	10	4 — 0	10.00	60 — 31	1.94
太秦SVBC	15 9 2   12 - 15   1 17 16	11 15 2   15 - 11   1 15 13	0   -   0		2 - 0	2	2 — 0	10	4 — 2	2.00	85 — 79	1.08

ねんりん 6ゾーン 4コート

	A h t y	NVBC	F o r Y o u	勝敗	順位
A h t y		15 11 2   15 - 12   0	13 15 0   8 - 15   2	1 - 1	2
NVBC	11 15 0   12 - 15   2		10 15 0   8 - 15   2	0 - 2	3
F o r Y o u	15 13 2   15 - 8   0	15 10 2   15 - 8   0		2 - 0	1

決勝リーグ戦

勝 — 負	勝率	得セット — 失セット	セット率	得点 — 失点	得点率
1 — 1	1	2 — 2	1	51 — 53	0.96
0 — 2	0	0 — 4	0	41 — 60	0.68
2 — 0	10	4 — 0	10	60 — 39	1.54

# オープン 7ゾーン

# 5・6コート

	DAIFUKU	shin+yn A	Rooster	深草 B	Hiiko's	No Side	勝敗分	順位
DAIFUKU			8 15 0   11 - 15   2	15 9 1   10 - 15   1	12 15 0   10 - 15   2	13 15 0   14 - 15   2	0 - 3 - 1	5
shin+yn A			13 15 0   7 - 15   2	12 15 0   13 - 15   2	15 11 1   13 - 15   1	10 15 0   6 - 15   2	0 - 3 - 1	6
Rooster	15 8 2   15 - 11   0	15 13 2   15 - 7   0		15 8 2   15 - 3   0	15 10 2   15 - 10   0		4 - 0 - 0	1
深草 B	9 15 1   15 - 10   1	15 12 2   15 - 13   0	8 15 0   3 - 15   2			15 14 2   15 - 13   0	2 - 1 - 1	3
Hiiko's	15 12 2   15 - 10   0	11 15 1   15 - 13   1	10 15 0   10 - 15   2			13 15 0   10 - 15   2	1 - 2 - 1	4
No Side	15 13 2   15 - 14   0	15 10 2   15 - 6   0		14 15 0   13 - 15   2	15 13 2   15 - 10   0		3 - 1 - 0	2

勝 — 負	勝率	得セット — 失セット	セット率	得点 — 失点	得点率
0 — 3	0.00	1 — 7	0.14	93 — 114	0.82
0 — 3	0.00	1 — 7	0.14	89 — 116	0.77
4 — 0	10.00	8 — 0	10.00	120 — 70	1.71
2 — 1	2.00	5 — 3	1.67	95 — 107	0.89
1 — 2	0.50	3 — 5	0.60	99 — 110	0.90
3 — 1	3.00	6 — 2	3.00	117 — 96	1.22

# オープン 8ゾーン

# 6・7コート

	TRIGGER	otto-TO	深草 A	なかよし兄弟姉妹	1000	shin+yn B	ジャンボSVC	勝敗分	順位
TRIGGER				9 15 0   7 - 15   2	6 15 0   7 - 15   2	15 12 2   15 - 8   0	7 15 0   10 - 15   2	1 - 3 - 0	6
otto-TO			15 14 2   15 - 11   0		14 15 1   15 - 11   1	15 7 2   15 - 8   0	12 15 0   11 - 15   2	2 - 1 - 1	4
深草 A		14 15 0   11 - 15   2		6 15 0   9 - 15   2		15 9 2   15 - 7   0	10 15 0   7 - 15   2	1 - 3 - 0	5
なかよし兄弟姉妹	15 9 2   15 - 7   0		15 6 2   15 - 9   0		15 11 2   15 - 11   0	15 10 2   15 - 10   0		4 - 0 - 0	1
1000	15 6 2   15 - 7   0	15 14 1   11 - 15   1		11 15 0   11 - 15   2			15 7 2   15 - 12   0	2 - 1 - 1	3
shin+yn B	12 15 0   8 - 15   2	7 15 0   8 - 15   2	9 15 0   7 - 15   2	10 15 0   10 - 15   2				0 - 4 - 0	7
ジャンボSVC	15 7 2   15 - 10   0	15 12 2   15 - 11   0	15 10 2   15 - 7   0		7 15 0   12 - 15   2			3 - 1 - 0	2

勝 — 負	勝率	得セット — 失セット	セット率	得点 — 失点	得点率
1 — 3	0.33	2 — 6	0.33	76 — 110	0.69
2 — 1	2.00	5 — 3	1.67	112 — 96	1.17
1 — 3	0.33	2 — 6	0.33	87 — 106	0.82
4 — 0	10.00	8 — 0	10.00	120 — 73	1.64
2 — 1	2.00	5 — 3	1.67	108 — 91	1.19
0 — 4	0.00	0 — 8	0.00	71 — 120	0.59
3 — 1	3.00	6 — 2	3.00	109 — 87	1.25

# オープン 9ゾーン

# 8・9コート

	TWINKLE	CRUSH	みたらっしー	Eternal	burrrrrrn...	レインボー	ソレイユ	勝敗分	順位
TWINKLE				15 11 2   15 - 7   0	15 6 2   15 - 10   0	11 15 1   15 - 9   1	13 15 1   15 - 12   1	2 - 0 - 2	1
CRUSH			15 12 1   13 - 15   1		15 12 2   15 - 8   0	11 15 1   15 - 13   1	15 8 2   15 - 11   0	2 - 0 - 2	3
みたらっしー		12 15 1   15 - 13   1		15 12 2   15 - 13   0		9 15 0   9 - 15   2	15 12 1   14 - 15   1	1 - 1 - 2	4
Eternal	11 15 0   7 - 15   2		12 15 0   13 - 15   2		15 10 1   14 - 15   1	4 15 0   12 - 15   2		0 - 3 - 1	7
burrrrrrn...	6 15 0   10 - 15   2	12 15 0   8 - 15   2		10 15 1   15 - 14   1			15 14 2   15 - 12   0	1 - 2 - 1	5
レインボー	15 11 1   9 - 15   1	15 11 1   13 - 15   1	15 9 2   15 - 9   0	15 4 2   15 - 12   0				2 - 0 - 2	2
ソレイユ	15 13 1   12 - 15   1	8 15 0   11 - 15   2	12 15 1   15 - 14   1		14 15 0   12 - 15   2			0 - 2 - 2	6

勝 — 負	勝率	得セット — 失セット	セット率	得点 — 失点	得点率
2 — 0	10.00	6 — 2	3.00	114 — 85	1.34
2 — 0	10.00	6 — 2	3.00	114 — 94	1.21
1 — 1	1.00	4 — 4	1.00	104 — 110	0.95
0 — 3	0.00	1 — 7	0.14	88 — 115	0.77
1 — 2	0.50	3 — 5	0.60	91 — 115	0.79
2 — 0	10.00	6 — 2	3.00	112 — 86	1.30
0 — 2	0.00	2 — 6	0.33	99 — 117	0.85

# オープン 10ゾーン

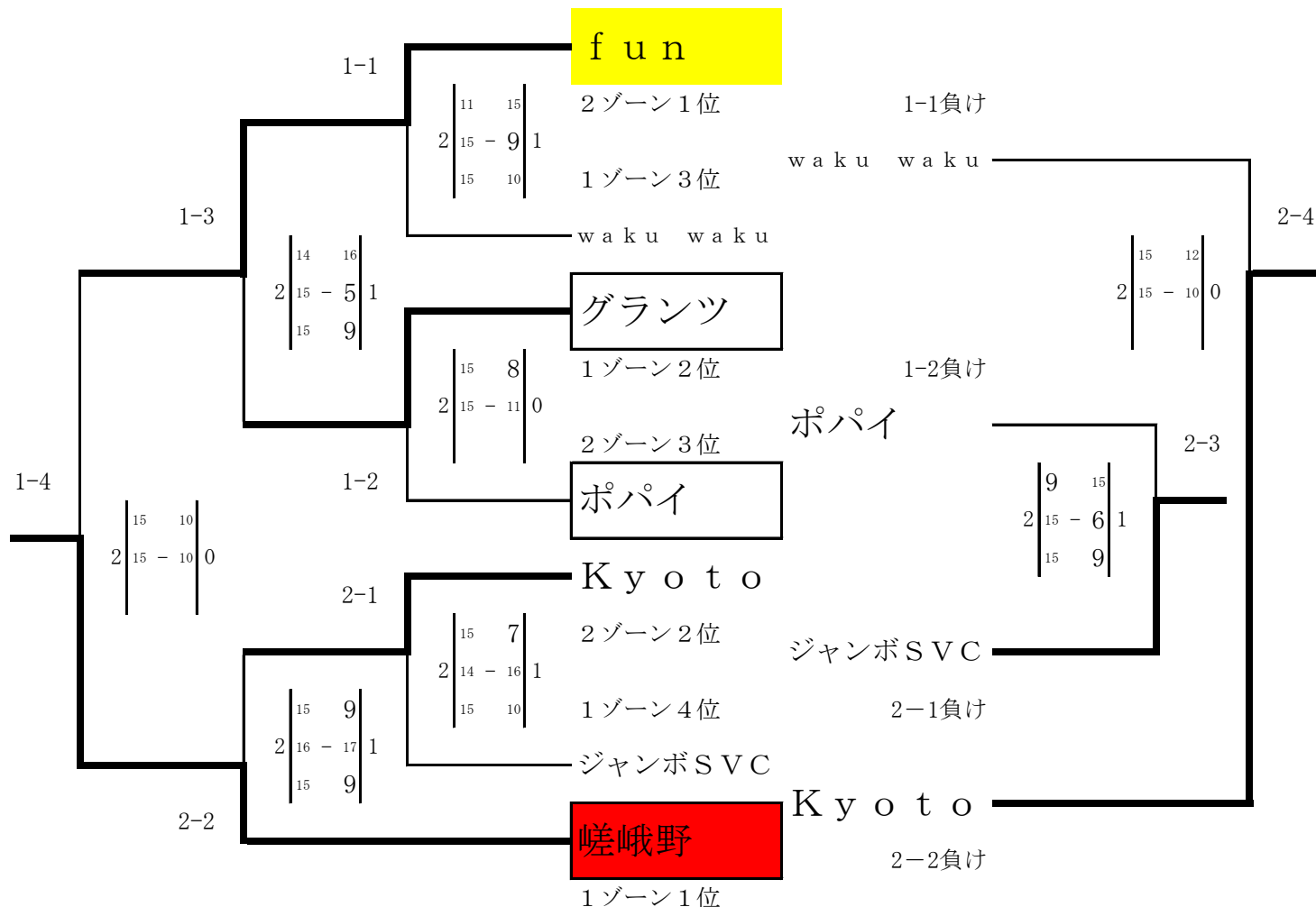
# 9・10コート

	bridge	NGS	ヤクルト	きりちゃんず	burrrrrrn...+	ミラクルバラキート	Go o	勝敗分	順位
bridge				13 15 0   11 - 15   2	15 12 1   11 - 15   1	11 15 0   6 - 15   2	12 15 0   9 - 15   2	0 - 3 - 1	5
NGS			15 11 2   15 - 6   0		15 11 2   15 - 6   0	15 10 2   15 - 9   0	15 11 1   10 - 15   1	3 - 0 - 1	2
ヤクルト		11 15 0   6 - 15   2		15 14 1   14 - 15   1		8 15 0   13 - 15   2	6 15 0   8 - 15   2	0 - 3 - 1	6
きりちゃんず	15 13 2   15 - 11   0		14 15 1   15 - 14   1		15 10 2   15 - 11   0	15 12 2   15 - 13   0		3 - 0 - 1	3
burrrrrrn...+	12 15 1   15 - 11   1	11 15 0   6 - 15   2		10 15 0   11 - 15   2			4 15 0   0 - 15   2	0 - 3 - 1	7
ミラクルバラキート	15 11 2   15 - 6   0	10 15 0   9 - 15   2	15 8 2   15 - 13   0	12 15 0   13 - 15   2				2 - 2 - 0	4
Go o	15 12 2   15 - 9   0	11 15 1   15 - 10   1	15 6 2   15 - 8   0		15 4 2   15 - 0   0			3 - 0 - 1	1

勝 — 負	勝率	得セット — 失セット	セット率	得点 — 失点	得点率
0 — 3	0.00	1 — 7	0.14	88 — 117	0.75
3 — 0	10.00	7 — 1	7.00	115 — 79	1.46
0 — 3	0.00	1 — 7	0.14	81 — 119	0.68
3 — 0	10.00	7 — 1	7.00	119 — 99	1.20
0 — 3	0.00	1 — 7	0.14	69 — 116	0.59
2 — 2	1.00	4 — 4	1.00	104 — 98	1.06
3 — 0	10.00	7 — 1	7.00	116 — 64	1.81

トーナメント表 前の数字はコート番号 後ろの数字は試合順を  のチームは第一試合審判です  
 生き生きレディース 1コート

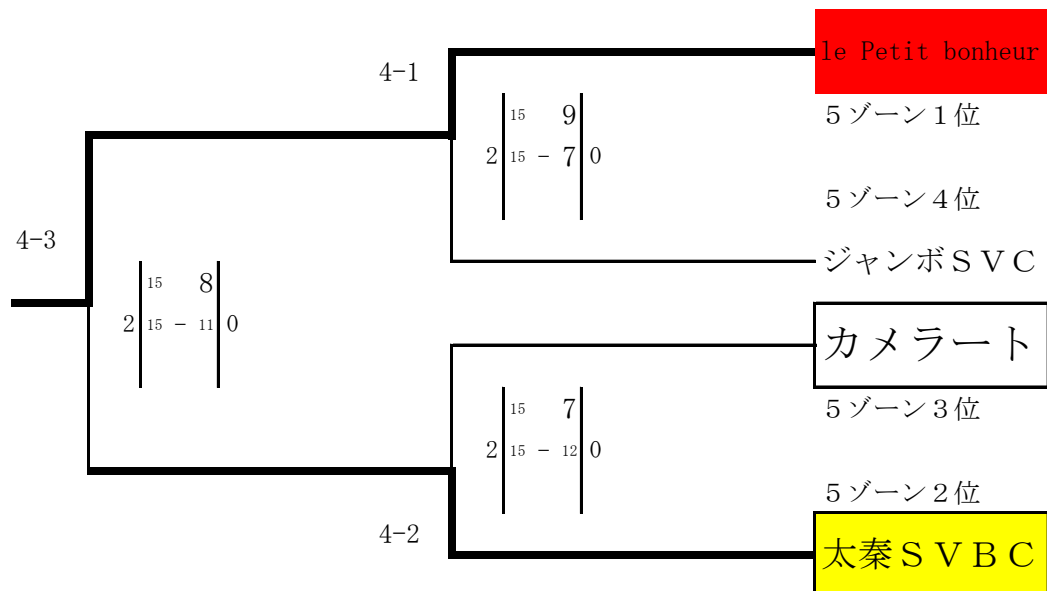
決勝トーナメント



シルバー

4コート

決勝トーナメント

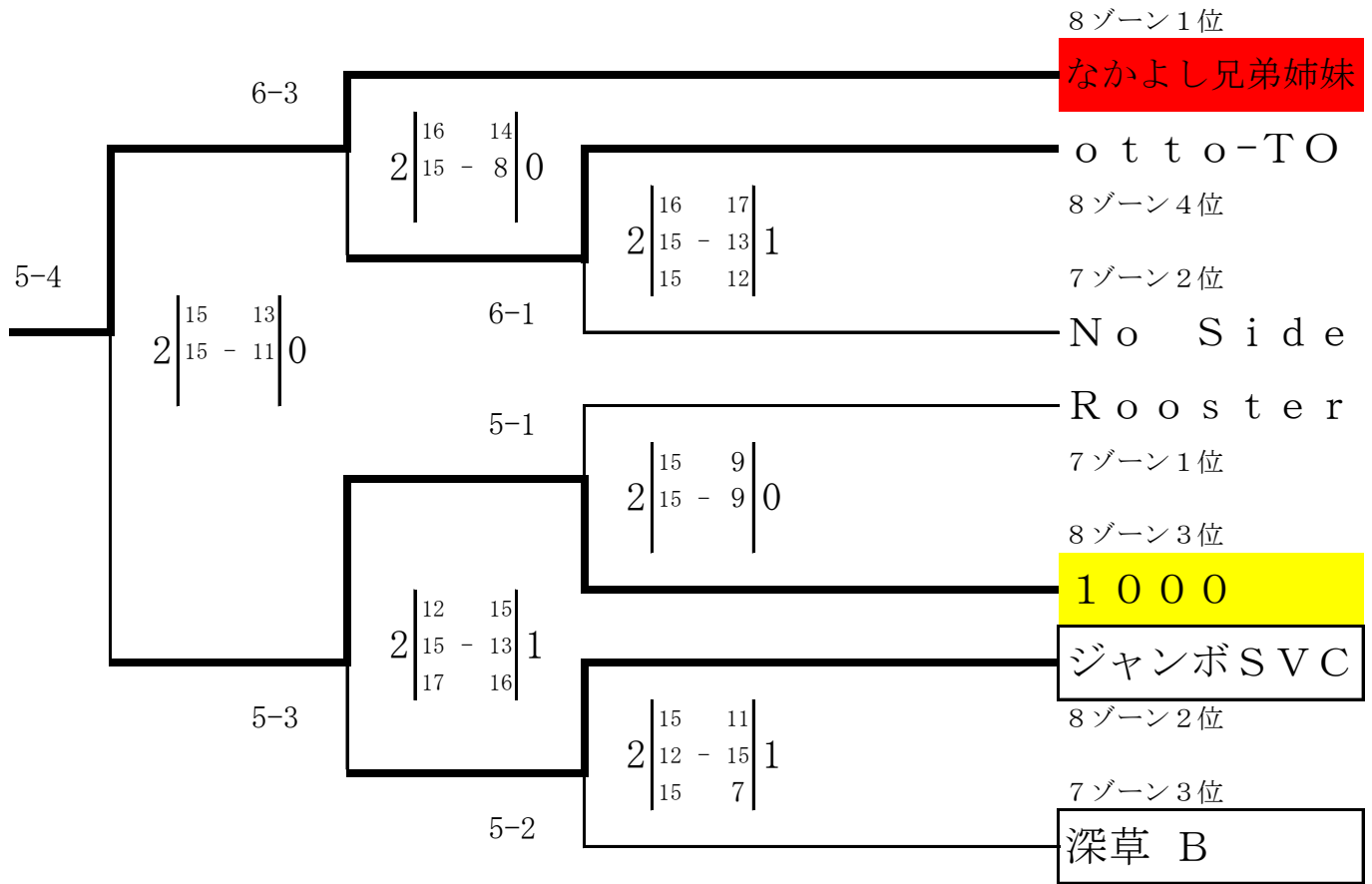


トーナメント表 前の数字はコート番号 後ろの数字は試合順を表す。   のチームは第一試合審判です

オープン

5・6コート

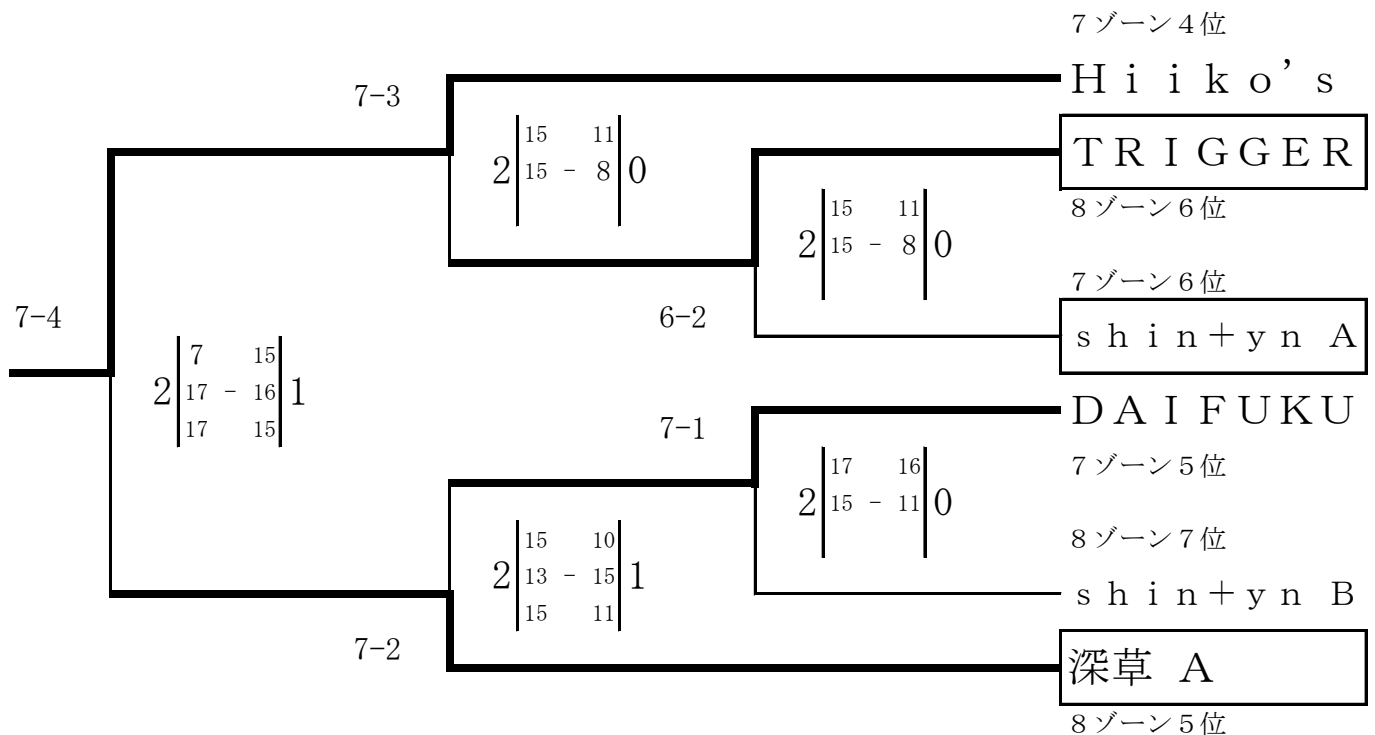
順位別トーナメント 7・8ゾーン



オープン

6・7コート

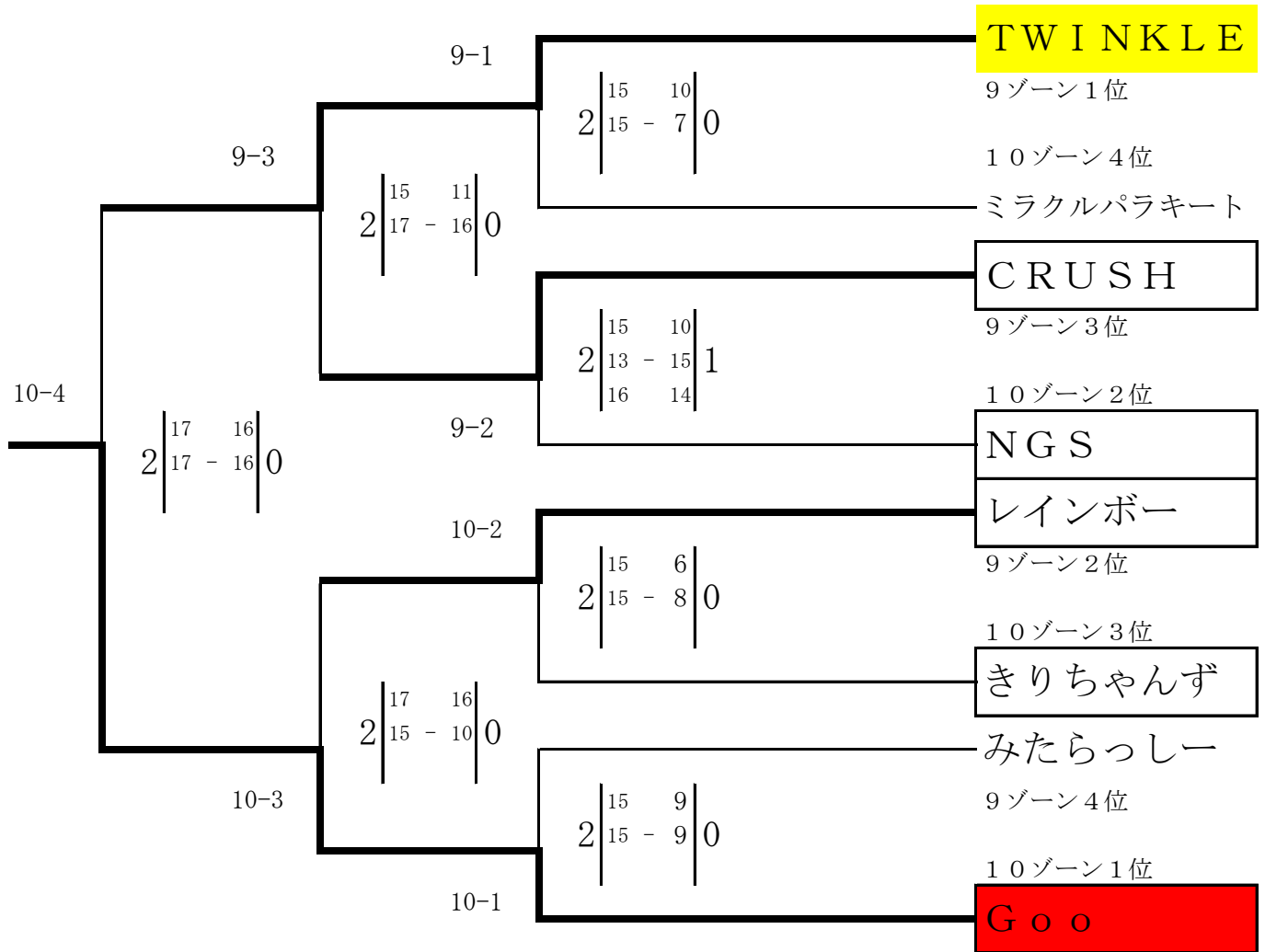
順位別トーナメント 7・8ゾーン



オープン

9・10コート

順位別トーナメント 9・10ゾーン



オープン

8コート

順位別トーナメント 9・10ゾーン

