

女性 1ゾーン 1コート

	カメラート	Kyoto	北梅津S.V.C	グランツ	嵯峨野	wish	勝敗分	順位	勝 — 負	勝率	得セット — 失セット	セット率	得点 — 失点	得点率
カメラート		11 15 0   5 - 15   2	12 15 1   15 - 13   1	15 14 1   5 - 15   1	11 15 0   9 - 15   2		0 - 2 - 2	4	0 — 2	0.00	2 — 6	0.33	83 — 117	0.71
Kyoto	15 11 2   15 - 5   0		15 9 2   15 - 7   0	15 9 2   15 - 10   0		15 13 2   15 - 9   0	4 - 0 - 0	2	4 — 0	10.00	8 — 0	10.00	120 — 73	1.64
北梅津S.V.C	15 12 1   13 - 15   1	9 15 0   7 - 15   2			6 15 0   9 - 15   2	5 15 1   15 - 14   1	0 - 2 - 2	5	0 — 2	0.00	2 — 6	0.33	79 — 116	0.68
グランツ	14 15 1   15 - 5   1	9 15 0   10 - 15   2			12 15 0   7 - 15   2	15 5 2   15 - 5   0	1 - 2 - 1	3	1 — 2	0.50	3 — 5	0.60	97 — 90	1.08
嵯峨野	15 11 2   15 - 9   0		15 6 2   15 - 9   0	15 12 2   15 - 7   0		15 5 2   15 - 10   0	4 - 0 - 0	1	4 — 0	10.00	8 — 0	10.00	120 — 69	1.74
wish		13 15 0   9 - 15   2	15 5 1   14 - 15   1	5 15 0   5 - 15   2	5 15 0   10 - 15   2		0 - 3 - 1	6	0 — 3	0.00	1 — 7	0.14	76 — 110	0.69

トリムA 2ゾーン 2・3コート

	NGS	ミラクルパラキート	otto-TO	TSI B	MIZUO	ティアラ	勝敗分	順位	勝 — 負	勝率	得セット — 失セット	セット率	得点 — 失点	得点率
NGS		15 11 2   15 - 7   0	11 15 0   11 - 15   2	15 14 2   15 - 9   0	13 15 0   14 - 15   2		2 - 2 - 0	3	2 — 2	1.00	4 — 4	1.00	109 — 101	1.08
ミラクルパラキート	11 15 0   7 - 15   2		13 15 0   10 - 15   2	8 15 0   14 - 15   2		10 15 0   3 - 15   2	0 - 4 - 0	6	0 — 4	0.00	0 — 8	0.00	76 — 120	0.63
otto-TO	15 11 2   15 - 11   0	15 13 2   15 - 10   0			15 9 2   15 - 12   0	15 7 2   15 - 9   0	4 - 0 - 0	1	4 — 0	10.00	8 — 0	10.00	120 — 82	1.46
TSI B	14 15 0   9 - 15   2	15 8 2   15 - 14   0			13 15 1   15 - 13   1	15 14 2   15 - 14   0	2 - 1 - 1	2	2 — 1	2.00	5 — 3	1.67	111 — 108	1.03
MIZUO	15 13 2   15 - 14   0		9 15 0   12 - 15   2	15 13 1   13 - 15   1		15 13 1   14 - 15   1	1 - 1 - 2	4	1 — 1	1.00	4 — 4	1.00	108 — 113	0.96
ティアラ		15 10 2   15 - 3   0	7 15 0   9 - 15   2	14 15 0   14 - 15   2	13 15 1   15 - 14   1		1 - 2 - 1	5	1 — 2	0.50	3 — 5	0.60	102 — 102	1.00

# トリムA 3ゾーン

# 3・4コート

	深草 B	TSI A	パナソフ	TOHNAN B	LLVC	ジャンボSVC B	勝敗分	順位	勝 — 負	勝率	得セット — 失セット	セット率	得点 — 失点	得点率
深草 B		15 14 1   13 - 15   1	15 9 1   12 - 15   1	15 13 2   15 - 7   0	14 15 1   15 - 14   1		1 - 0 - 3	1	1 — 0	10.00	5 — 3	1.67	114 — 102	1.12
TSI A	14 15 1   15 - 13   1		10 15 0   12 - 15   2	15 10 1   13 - 15   1		12 15 0   11 - 15   2	0 - 2 - 2	5	0 — 2	0.00	2 — 6	0.33	102 — 113	0.90
パナソフ	9 15 1   15 - 12   1	15 10 2   15 - 12   0			11 15 1   15 - 13   1	14 15 1   15 - 8   1	1 - 0 - 3	2	1 — 0	10.00	5 — 3	1.67	109 — 100	1.09
TOHNAN B	13 15 0   7 - 15   2	10 15 1   15 - 13   1			7 15 0   12 - 15   2	15 11 1   14 - 15   1	0 - 2 - 2	6	0 — 2	0.00	2 — 6	0.33	93 — 114	0.82
LLVC	15 14 1   14 - 15   1		15 11 1   13 - 15   1	15 7 2   15 - 12   0		15 13 1   9 - 15   1	1 - 0 - 3	3	1 — 0	10.00	5 — 3	1.67	111 — 102	1.09
ジャンボSVC B		15 12 2   15 - 11   0	15 14 1   8 - 15   1	11 15 1   15 - 14   1	13 15 1   15 - 9   1		1 - 0 - 3	4	1 — 0	10.00	5 — 3	1.67	107 — 105	1.02

# トリムA 4ゾーン

# 4・5コート

	TSI D	太秦SVC	西京極SVC	シュウマイ	日 彰	サトチカな会	勝敗分	順位	勝 — 負	勝率	得セット — 失セット	セット率	得点 — 失点	得点率
TSI D		15 6 2   15 - 13   0	15 12 2   15 - 8   0	15 14 1   13 - 15   1	15 12 2   15 - 11   0		3 - 0 - 1	1	3 — 0	10.00	7 — 1	7.00	118 — 91	1.30
太秦SVC	6 15 0   13 - 15   2		14 15 1   15 - 1   1	9 15 0   10 - 15   2		15 12 1   13 - 15   1	0 - 2 - 2	5	0 — 2	0.00	2 — 6	0.33	95 — 103	0.92
西京極SVC	12 15 0   8 - 15   2	15 14 1   1 - 15   1			9 15 0   9 - 15   2	9 15 0   2 - 15   2	0 - 3 - 1	6	0 — 3	0.00	1 — 7	0.14	65 — 119	0.55
シュウマイ	14 15 1   15 - 13   1	15 9 2   15 - 10   0			15 9 1   14 - 15   1	15 13 1   8 - 15   1	1 - 0 - 3	3	1 — 0	10.00	5 — 3	1.67	111 — 99	1.12
日 彰	12 15 0   11 - 15   2		15 9 2   15 - 9   0	9 15 1   15 - 14   1		15 12 1   12 - 15   1	1 - 1 - 2	4	1 — 1	1.00	4 — 4	1.00	104 — 104	1.00
サトチカな会		12 15 1   15 - 13   1	15 9 2   15 - 2   0	13 15 1   15 - 8   1	12 15 1   15 - 12   1		1 - 0 - 3	2	1 — 0	10.00	5 — 3	1.67	112 — 89	1.26

トリムA 5ゾーン

6・9コート

	MORE	RABIGONS	No Side	深草 A	TSI C	レモンサワー	勝敗分	順位	勝 — 負	勝率	得セット — 失セット	セット率	得点 — 失点	得点率
MORE		15 11 2   15 - 11   0	11 15 1   15 - 10   1	11 15 0   13 - 15   2	15 10 2   15 - 10   0		2 - 1 - 1	3	2 — 1	2.00	5 — 3	1.67	110 — 97	1.13
RABIGONS	11 15 0   11 - 15   2		9 15 0   13 - 15   2	15 7 1   7 - 15   1		12 15 0   9 - 15   2	0 - 3 - 1	6	0 — 3	0.00	1 — 7	0.14	87 — 112	0.78
No Side	15 11 1   10 - 15   1	15 9 2   15 - 13   0			15 13 2   15 - 11   0	15 12 2   15 - 8   0	3 - 0 - 1	2	3 — 0	10.00	7 — 1	7.00	115 — 92	1.25
深草 A	15 11 2   15 - 13   0	7 15 1   15 - 7   1			15 10 2   15 - 11   0	15 6 2   15 - 11   0	3 - 0 - 1	1	3 — 0	10.00	7 — 1	7.00	112 — 84	1.33
TSI C	10 15 0   10 - 15   2		13 15 0   11 - 15   2	10 15 0   11 - 15   2		15 13 1   14 - 15   1	0 - 3 - 1	5	0 — 3	0.00	1 — 7	0.14	94 — 118	0.80
レモンサワー		15 12 2   15 - 9   0	12 15 0   8 - 15   2	6 15 0   11 - 15   2	13 15 1   15 - 14   1		1 - 2 - 1	4	1 — 2	0.50	3 — 5	0.60	95 — 110	0.86

トリムA 6ゾーン

6・10コート

	TOHNNAN A	ともだち	ジャンボSVC A	大内8HACCHI	TSI E	Scarlet 7	勝敗分	順位	勝 — 負	勝率	得セット — 失セット	セット率	得点 — 失点	得点率
TOHNNAN A		15 13 1   8 - 15   1	9 15 0   14 - 15   2	15 12 1   3 - 15   1	7 15 0   7 - 15   2		0 - 2 - 2	6	0 — 2	0.00	2 — 6	0.33	78 — 115	0.68
ともだち	13 15 1   15 - 8   1		15 12 1   4 - 15   1	12 15 1   15 - 13   1		15 11 2   15 - 14   0	1 - 0 - 3	2	1 — 0	10.00	5 — 3	1.67	104 — 103	1.01
ジャンボSVC A	15 9 2   15 - 14   0	12 15 1   15 - 4   1			12 15 1   15 - 10   1	13 15 0   10 - 15   2	1 - 1 - 2	4	1 — 1	1.00	4 — 4	1.00	107 — 97	1.10
大内8HACCHI	12 15 1   15 - 3   1	15 12 1   13 - 15   1			15 8 2   15 - 13   0	15 12 1   6 - 15   1	1 - 0 - 3	1	1 — 0	10.00	5 — 3	1.67	106 — 93	1.14
TSI E	15 7 2   15 - 7   0		15 12 1   10 - 15   1	8 15 0   13 - 15   2		14 15 0   7 - 15   2	1 - 2 - 1	5	1 — 2	0.50	3 — 5	0.60	97 — 101	0.96
Scarlet 7		11 15 0   14 - 15   2	15 13 2   15 - 10   0	12 15 1   15 - 6   1	15 14 2   15 - 7   0		2 - 1 - 1	3	2 — 1	2.00	5 — 3	1.67	112 — 95	1.18

トリムB 7ゾーン

7コート

	adam's apple	LEGO	mille	H&隼	りきまろ	RINK	勝敗分	順位	勝 — 負	勝率	得セット — 失セット	セット率	得点 — 失点	得点率
adam's apple		8 15 0   13 - 15   2	8 15 1   15 - 14   1	15 11 2   15 - 11   0	7 15 0   4 - 15   2		1 - 2 - 1	4	1 — 2	0.50	3 — 5	0.60	85 — 111	0.77
LEGO	15 8 2   15 - 13   0		15 13 2   15 - 9   0	15 11 2   15 - 13   0		13 15 1   15 - 11   1	3 - 0 - 1	2	3 — 0	10.00	7 — 1	7.00	118 — 93	1.27
mille	15 8 1   14 - 15   1	13 15 0   9 - 15   2			10 15 0   8 - 15   2	6 15 0   10 - 15   2	0 - 3 - 1	6	0 — 3	0.00	1 — 7	0.14	85 — 113	0.75
H&隼	11 15 0   11 - 15   2	11 15 0   13 - 15   2			8 15 0   10 - 15   2	12 15 1   15 - 13   1	0 - 3 - 1	5	0 — 3	0.00	1 — 7	0.14	91 — 118	0.77
りきまろ	15 7 2   15 - 4   0		15 10 2   15 - 8   0	15 8 2   15 - 10   0		15 13 1   11 - 15   1	3 - 0 - 1	1	3 — 0	10.00	7 — 1	7.00	116 — 75	1.55
RINK		15 13 1   11 - 15   1	15 6 2   15 - 10   0	15 12 1   13 - 15   1	13 15 1   15 - 11   1		1 - 0 - 3	3	1 — 0	10.00	5 — 3	1.67	112 — 97	1.15

トリムB 8ゾーン

8コート

	ジャンボSVC C	レインボー	Jumb龍	Friday	電光石火	舞 姫	勝敗分	順位	勝 — 負	勝率	得セット — 失セット	セット率	得点 — 失点	得点率
ジャンボSVC C		12 15 0   13 - 15   2	15 11 1   14 - 15   1	11 15 0   9 - 15   2	15 13 2   15 - 14   0		1 - 2 - 1	5	1 — 2	0.50	3 — 5	0.60	104 — 113	0.92
レインボー	15 12 2   15 - 13   0		14 15 1   15 - 14   1	15 11 2   15 - 11   0		15 12 2   15 - 7   0	3 - 0 - 1	1	3 — 0	10.00	7 — 1	7.00	119 — 95	1.25
Jumb龍	11 15 1   15 - 14   1	15 14 1   14 - 15   1			15 14 2   15 - 14   0	15 11 2   15 - 6   0	2 - 0 - 2	2	2 — 0	10.00	6 — 2	3.00	115 — 103	1.12
Friday	15 11 2   15 - 9   0	11 15 0   11 - 15   2			13 15 1   15 - 10   1	15 10 2   15 - 7   0	2 - 1 - 1	3	2 — 1	2.00	5 — 3	1.67	110 — 92	1.20
電光石火	13 15 0   14 - 15   2		14 15 0   14 - 15   2	15 13 1   10 - 15   1		15 14 2   15 - 13   0	1 - 2 - 1	4	1 — 2	0.50	3 — 5	0.60	110 — 115	0.96
舞 姫		12 15 0   7 - 15   2	11 15 0   6 - 15   2	10 15 0   7 - 15   2	14 15 0   13 - 15   2		0 - 4 - 0	6	0 — 4	0.00	0 — 8	0.00	80 — 120	0.67

# トーナメント表

前の数字はコート番号 後ろの数字は試合  
順を表す

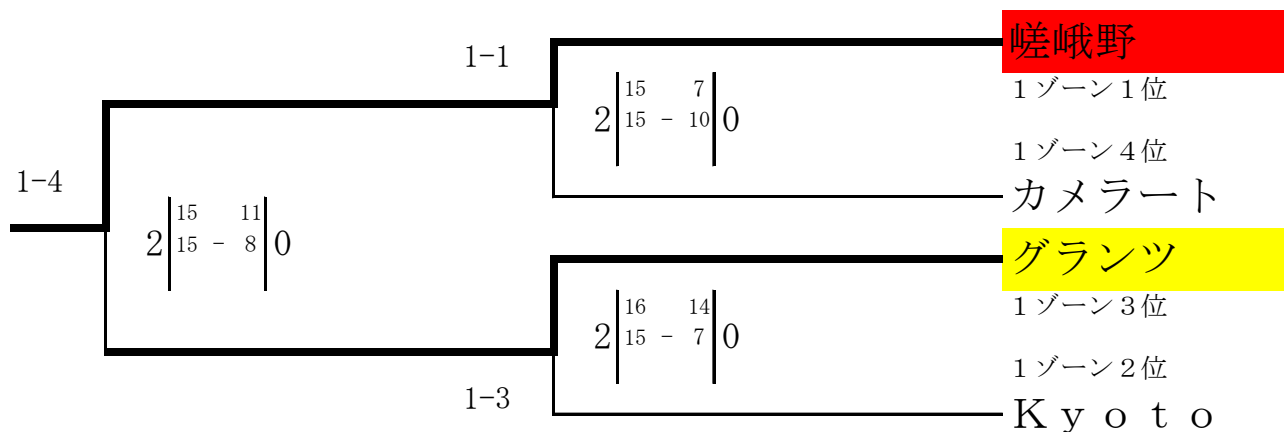


のチームは第一試合審判です

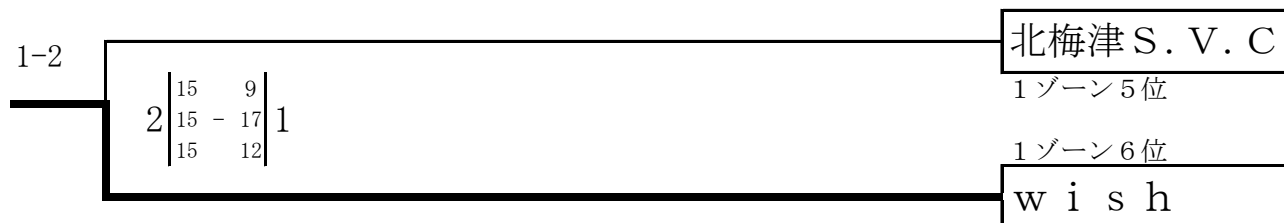
女性

1コート

## 決勝トーナメント



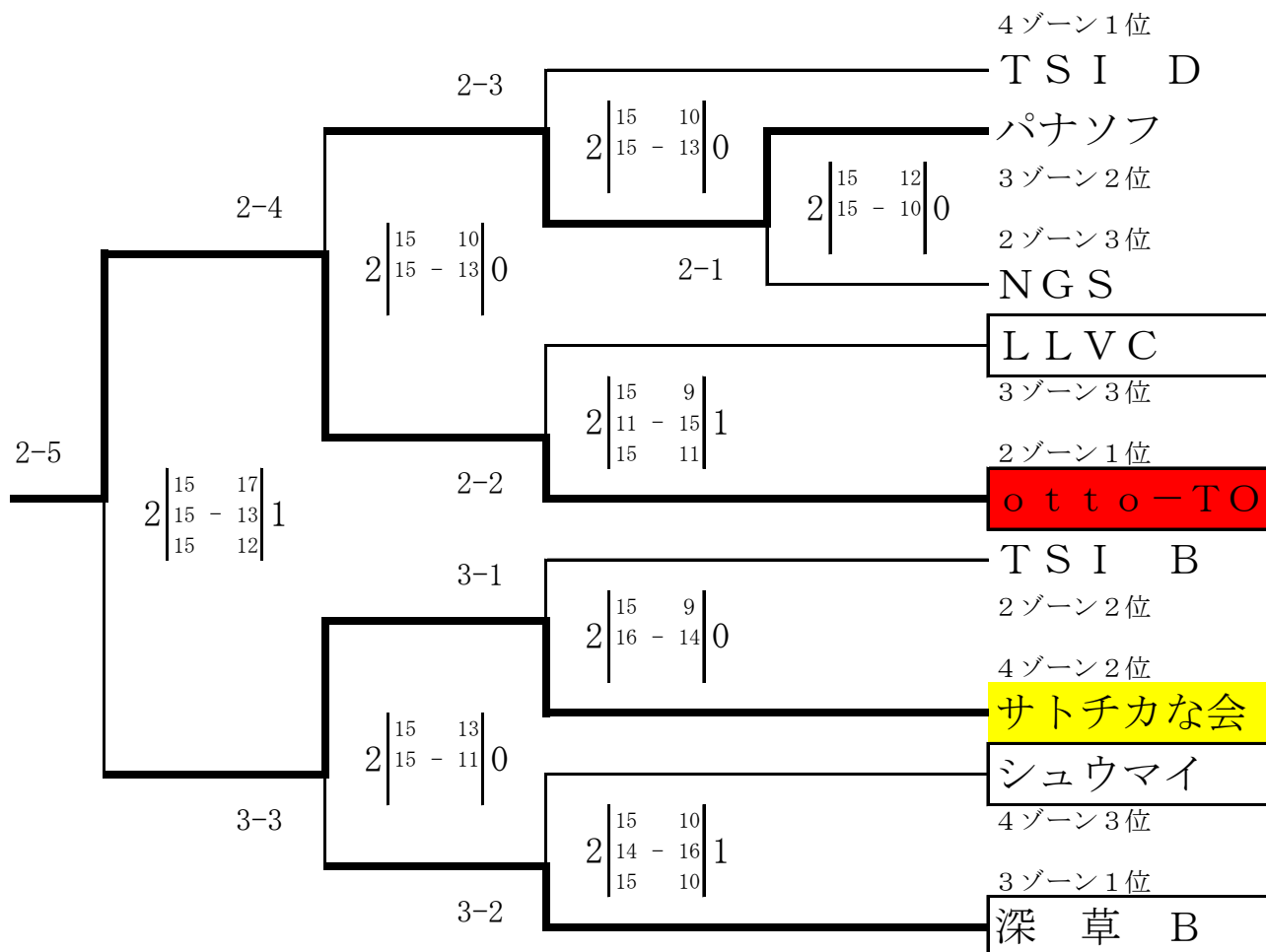
## 5・6位順位トーナメント



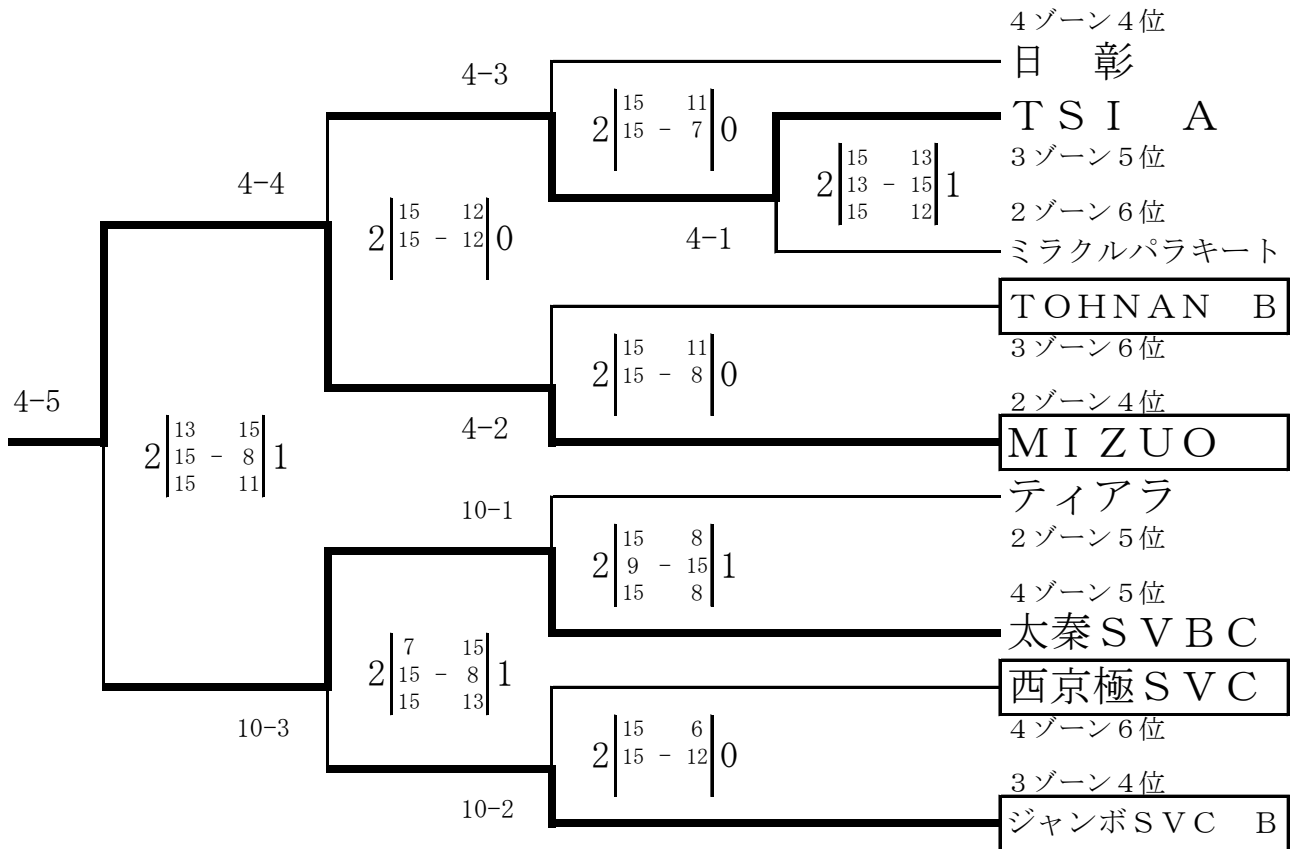
## トリムA 2～4ゾーン

2・3コート

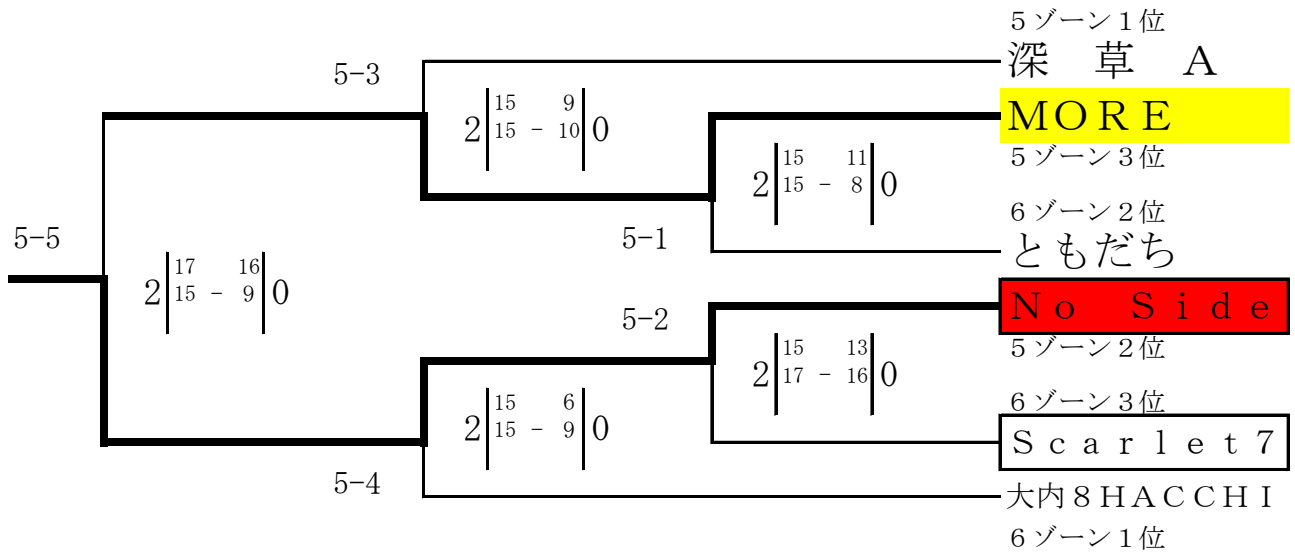
## 1～3位順位トーナメント



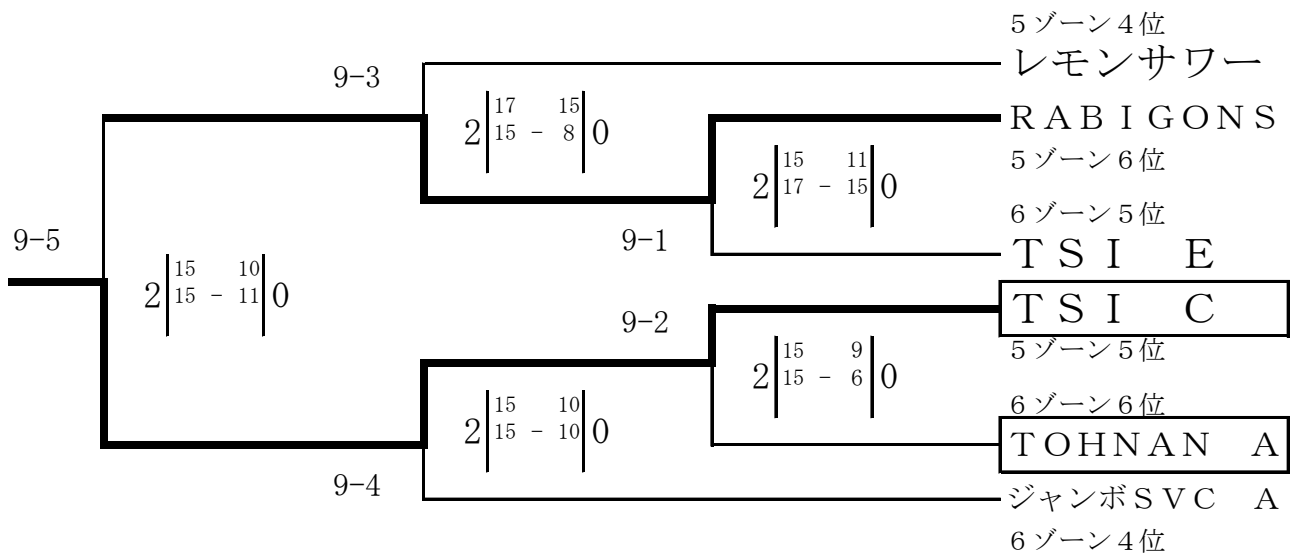
トリムA 2～4ゾーン 4～6位順位トーナメント 4・10コート



トリムA 5・6ゾーン 1～3位順位トーナメント 5コート



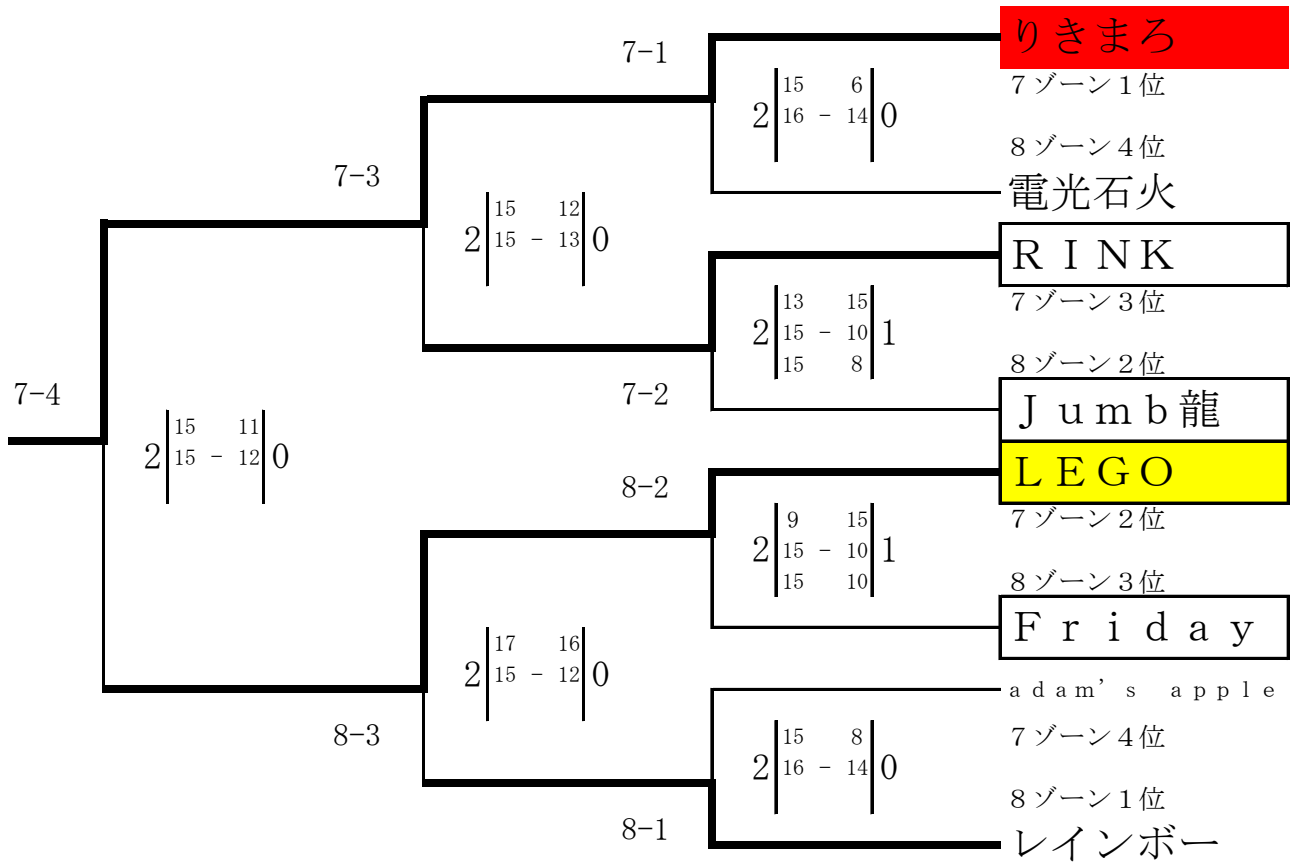
トリムA 5・6ゾーン 4～6位順位トーナメント 9コート



トリムB 7・8ゾーン

7・8コート

1～4位順位トーナメント



トリムB 7・8ゾーン

6コート

5・6位順位トーナメント

