

参加チーム一覧表

48チーム

234

女性

No	チーム名	チームID	監督・代表	人数
1	Kyoto	435695000	湯沢陽子	5
2	嵯峨野 A	43282483	櫛田勝則	6
3	カメラート	432939015	山崎絵美	6

No	チーム名	チームID	監督・代表	人数
4	北梅津S.V.C.	432732377	一家由紀	5
5	グランツ		福田千恵子	5
6	wish		坂本千鶴	4

31

トリム A

No	チーム名	チームID	監督・代表	人数
1	No Side		吉野貞治	4
2	RABIGONS	434802898	生田隆之	5
3	ミラクルパラキート		成瀬優太	6
4	ティアラ		高島隆男	5
5	パナソフ		古川弘和	4
6	MORE	435711809	南 亘	6
7	NGS	436014107	永瀬晃之	6
8	シュウマイ		池田佳隆	5
9	レモンサワー		坂井浩樹	4
10	TSI A	434215477	古谷哲正	4
11	TSI B	434215477	細田卓司	4
12	TSI C	434215477	武石伸郎	4
13	TSI D	434215477	小川 智	4
14	TSI E	434215477	人見高廣	4
15	TOHNAN A	435786104	田村多希子	7

No	チーム名	チームID	監督・代表	人数
16	TOHNAN B	435786104	田村多希子	6
17	日彰		西田泰彦	5
18	サトチカナ会		中西啓司	4
19	otto-TO		下村知己	4
20	ジャンボSVC A	432886625	安井 保	6
21	ジャンボSVC B	432886625	澤本章夫	6
22	西京極SVC		堀 大輔	6
23	ともだち		里村克也	7
24	深草 A	432786668	筒井康成	4
25	深草 B	432786668	大西雅子	4
26	LLVC		石橋素子	4
27	太秦SVBC	432797371	常岡康博	6
28	大内8HACCHI	434135795	村井伸也	6
29	Scarlet7		谷屋和美	4
30	MIZUO		中谷智里	5

149

トリム B

No	チーム名	チームID	監督・代表	人数
1	りきまる		堂坂知史	4
2	電光石火		菊池真理	4
3	millie		高橋千絵	4
4	LEGO		中村誠之	4
5	Jumb龍		井川陽輔	6
6	H&隼		村田春奈	4

No	チーム名	チームID	監督・代表	人数
7	RINK		保田隼也	4
8	ジャンボSVC C	432886625	大筆賢太郎	5
9	adam's apple	434000308	近野隆夫	5
10	レインボー		駒井健太	4
11	Friday		大槻貴紀	4
12	舞姫		寺島和弥	6

54

予選リーグ一覧表

()は設営コートです

女性(6チーム)

1ゾーン(1コート)

A	カメラート
B	Kyoto
C	北梅津S.V.C
D	グランツ
E	嵯峨野
F	wish

トリムB(12チーム)

7ゾーン(7コート)

A	adam's apple
B	LEGO
C	mille
D	H&隼
E	りきまろ
F	RINK

8ゾーン(8コート)

A	ジャンボSVC C
B	レインボー
C	Jumb龍
D	Friday
E	電光石火
F	舞 姫

トリムA(30チーム)

2ゾーン(2コート)

A	NGS
B	ミラクルパラキート
C	otto-TO
D	TSI B
E	MIZUO
F	ティアラ

3ゾーン(3・4コート)

A	深 草 B
B	TSI A
C	パナソフ
D	TOHNAN B
E	LLVC
F	ジャンボSVC B

4ゾーン(5・6コート)

A	TSI D
B	太秦SVBC
C	西京極SVC
D	シュウマイ
E	日 彰
F	サトチカナ会

5ゾーン(9コート)

A	MORE
B	RABIGONS
C	No Side
D	深 草 A
E	TSI C
F	レモンサワー

6ゾーン(10コート)

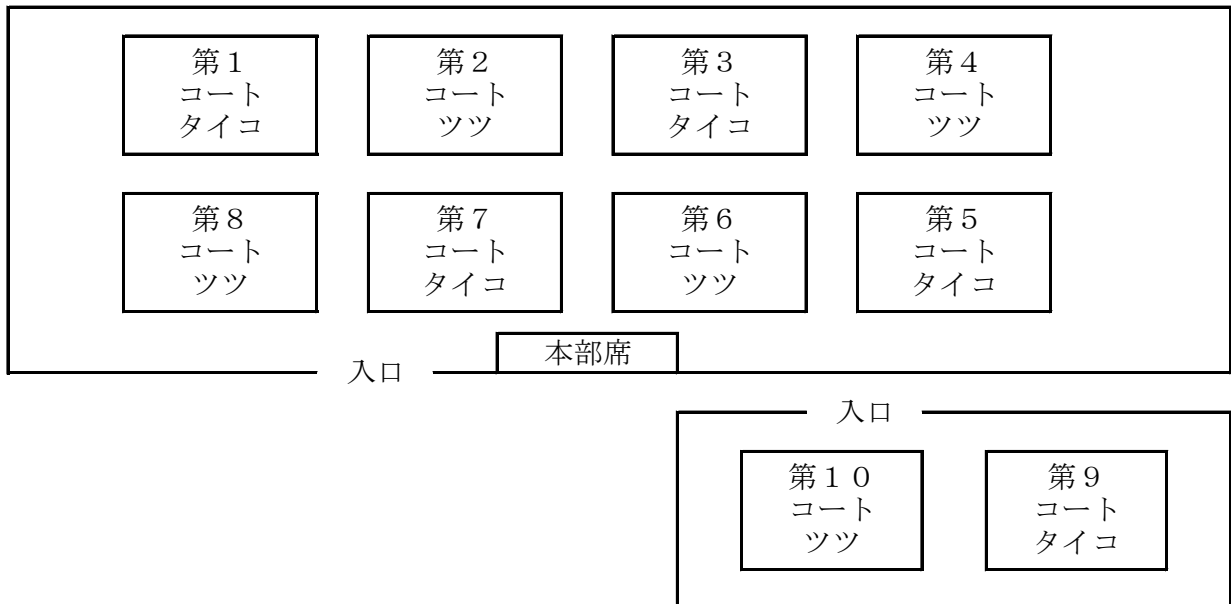
A	TOHNAN A
B	ともだち
C	ジャンボSVC A
D	大内8HACCHI
E	TSI E
F	Scarlet7

リーグ戦 対戦表

	第1コート			第2コート			第3コート			第4コート			第5コート		
	女性			トリムA			トリムA			トリムA			トリムA		
	1ゾーン			2ゾーン			2・3ゾーン			3・4ゾーン			4ゾーン		
順番	組合せ	審判	組合せ	審判	組合せ	審判	組合せ	審判	組合せ	審判	組合せ	審判	組合せ	審判	
1	1A - 1E	1F	2A	2C	2E	3A - 3B	3E	3C - 3F	3D	4A - 4E	4F				
2	1F - 1D	1B	2E - 2C	2B	2F - 2D	2A	3D - 3E	3A	4F - 4D	4C					
3	1B - 1C	1E	2B - 2A	2D	3F - 3D	3B	3E - 3A	3C	4B - 4C	4E					
4	1A - 1D	1C	2B - 2C	2E	2A - 2D	2F	3B - 3C	3F	4A - 4D	4B					
5	1E - 1C	1F	2E - 2F	2D	3A - 3D	3C	3E - 3F	3B	4E - 4C	4A					
6	1F - 1B	1A	2A - 2E	2F	2D - 2B	2C	3D - 3B	3F	4F - 4B	4D					
7	1A - 1C	1D	2C - 2F	2B	3A - 3C	3E	4D - 4E	4F	4A - 4C	4B					
8	1D - 1B	1E	2E - 2D	2A	3F - 3B	3D	4C - 4F	4D	4A - 4B	4E					
9	1E - 1F	1B	2F - 2B	2C	3C - 3E	3A	4D - 4B	4C	4E - 4F	4A					
10	1A - 1B	1C													
11	1C - 1F	1D													
12	1D - 1E	1A													

	第6コート			第7コート			第8コート			第9コート			第10コート		
	トリムA			トリムB			トリムB			トリムA			トリムA		
	5・6ゾーン			7ゾーン			8ゾーン			5ゾーン			6ゾーン		
順番	組合せ	審判	組合せ	審判	組合せ	審判	組合せ	審判	組合せ	審判	組合せ	審判	組合せ	審判	
1	6C - 6F	6D	7A - 7E	7F	8A - 8E	8F	5A - 5C	5E	6A - 6B	6E					
2	5F - 5D	5A	7F - 7D	7B	8F - 8D	8B	5E - 5C	5B	6E - 6D	6C					
3	6F - 6D	6B	7B - 7C	7E	8B - 8C	8E	5B - 5A	5D	6E - 6C	6A					
4	5A - 5D	5F	7A - 7D	7C	8A - 8D	8C	5B - 5C	5E	6D - 6B	6F					
5	6E - 6F	6B	7E - 7C	7D	8E - 8C	8D	5E - 5F	5D	6A - 6D	6C					
6	5D - 5B	5C	7F - 7B	7A	8F - 8B	8A	5A - 5E	5F	6B - 6C	6A					
7	6A - 6C	6E	7A - 7C	7F	8A - 8C	8F	5C - 5F	5B	6F - 6B	6D					
8	5D - 5E	5A	7D - 7B	7E	8D - 8B	8E	5F - 5B	5C	6A - 6E	6F					
9			7E - 7F	7B	8E - 8F	8B									
10			7A - 7B	7C	8A - 8B	8C									
11			7C - 7F	7D	8C - 8F	8D									
12			7D - 7E	7A	8D - 8E	8A									

コート図

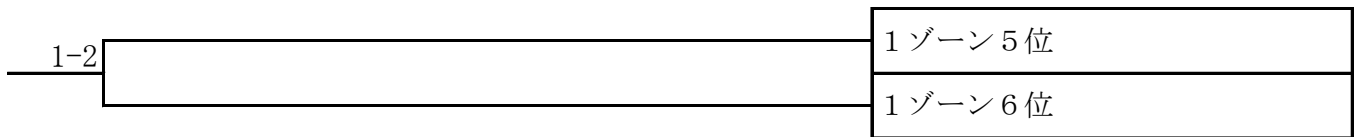
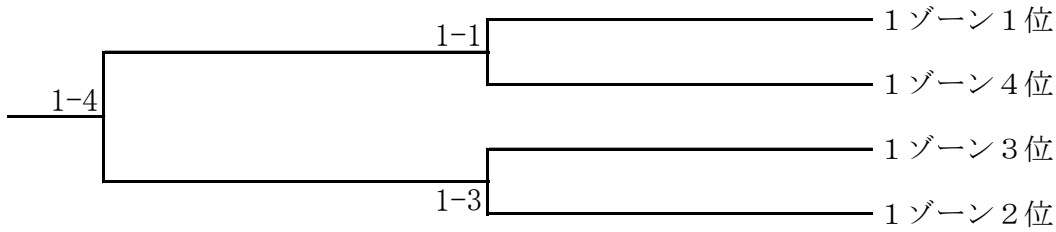


順位別トーナメント表

前の数字はコート番号 後ろの数字は試合順を表す

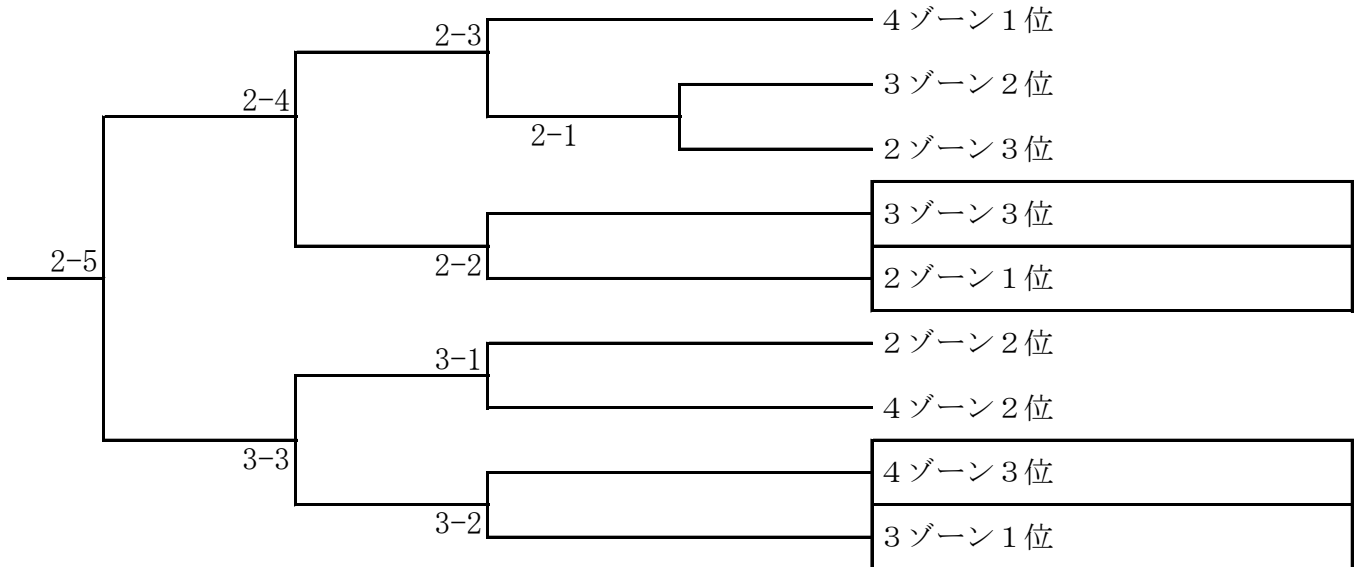
女性

1 コート



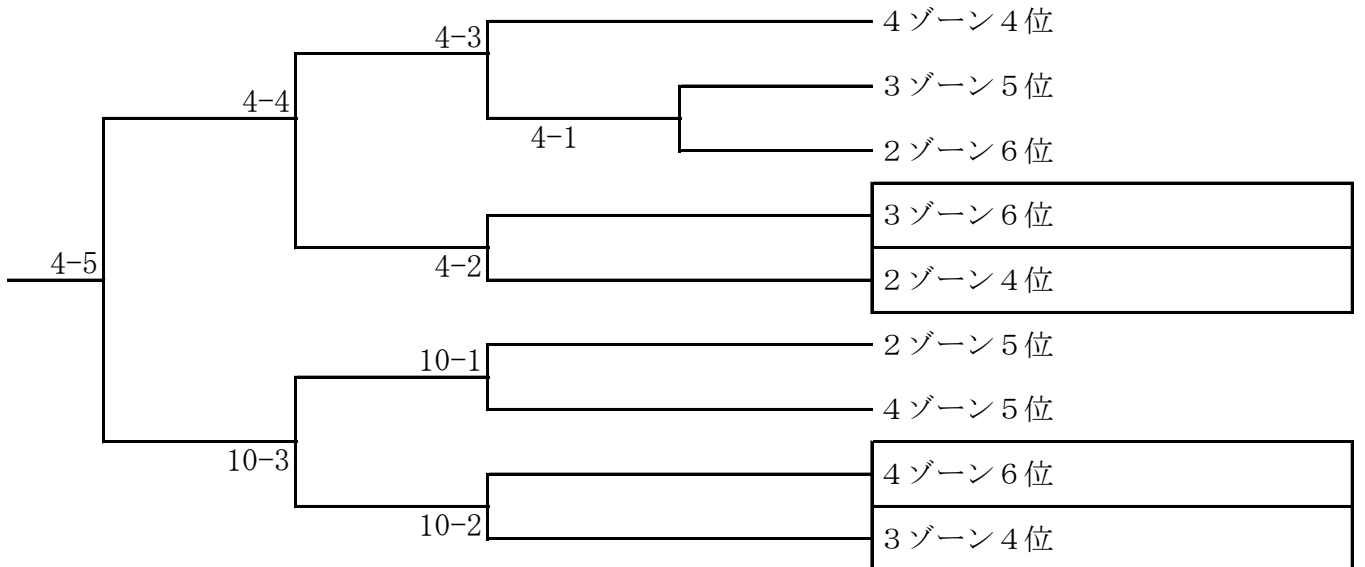
トリムA (2~4ゾーン) 1~3位

2・3コート



トリムA (2~4ゾーン) 4~6位

4・10コート



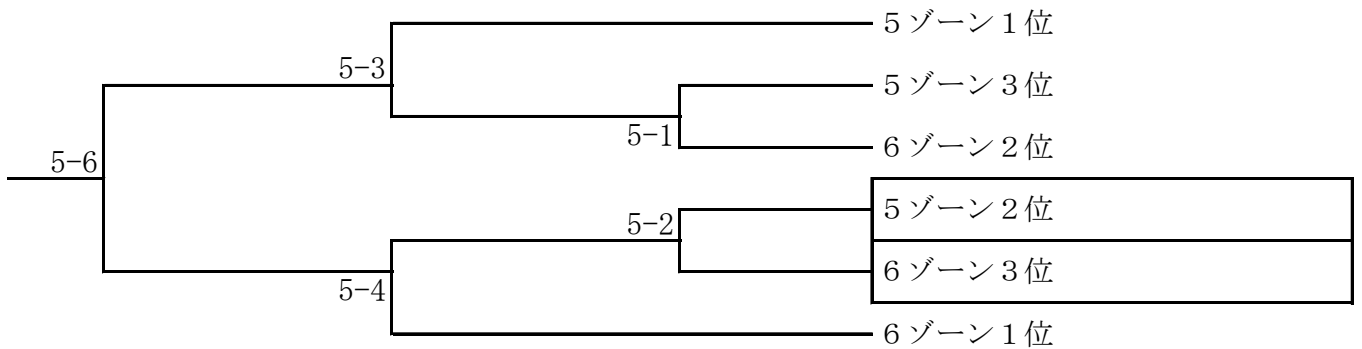
順位別トーナメント表

前の数字はコート番号 後ろの数字は試合順を表す



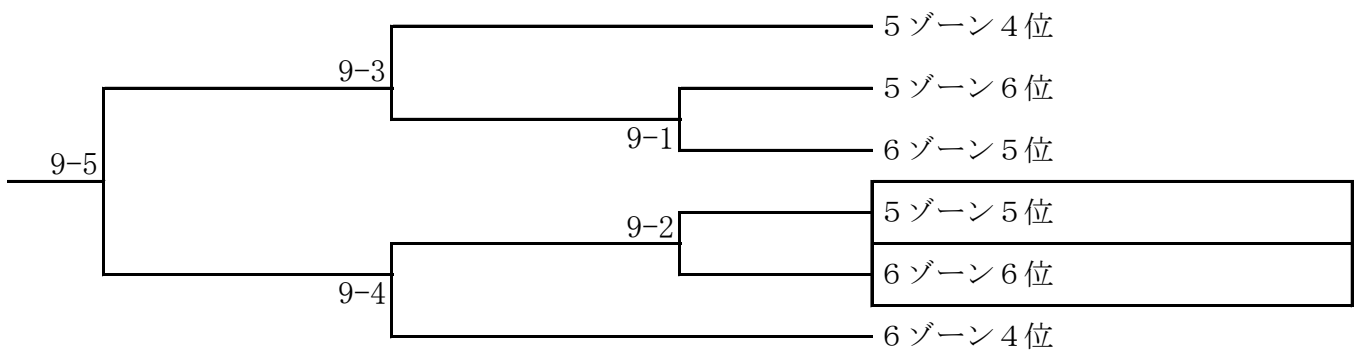
トリムA (5・6ゾーン) 1～3位

5コート



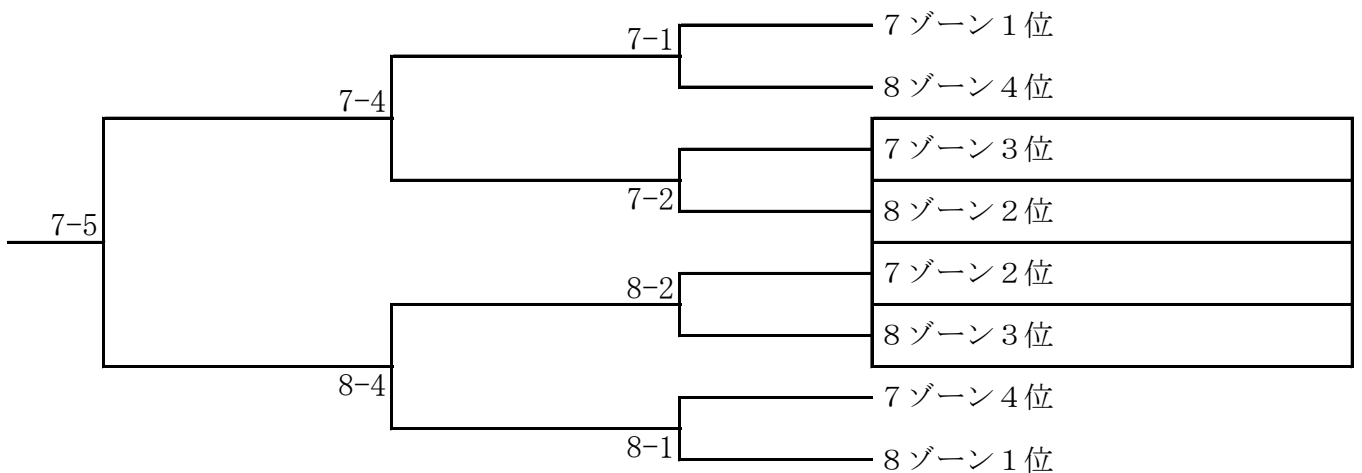
トリムA (5・6ゾーン) 4～6位

9コート



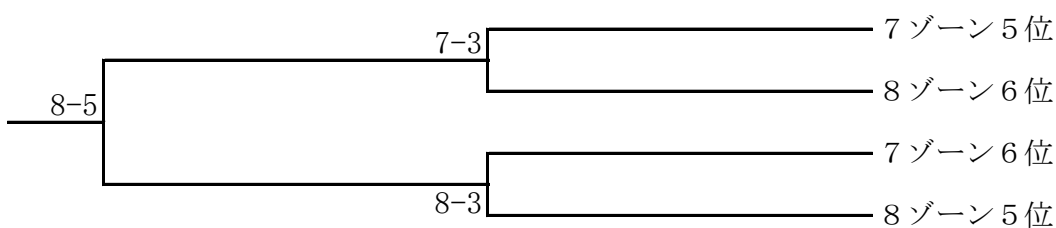
トリムB (7・8ゾーン) 1～4位

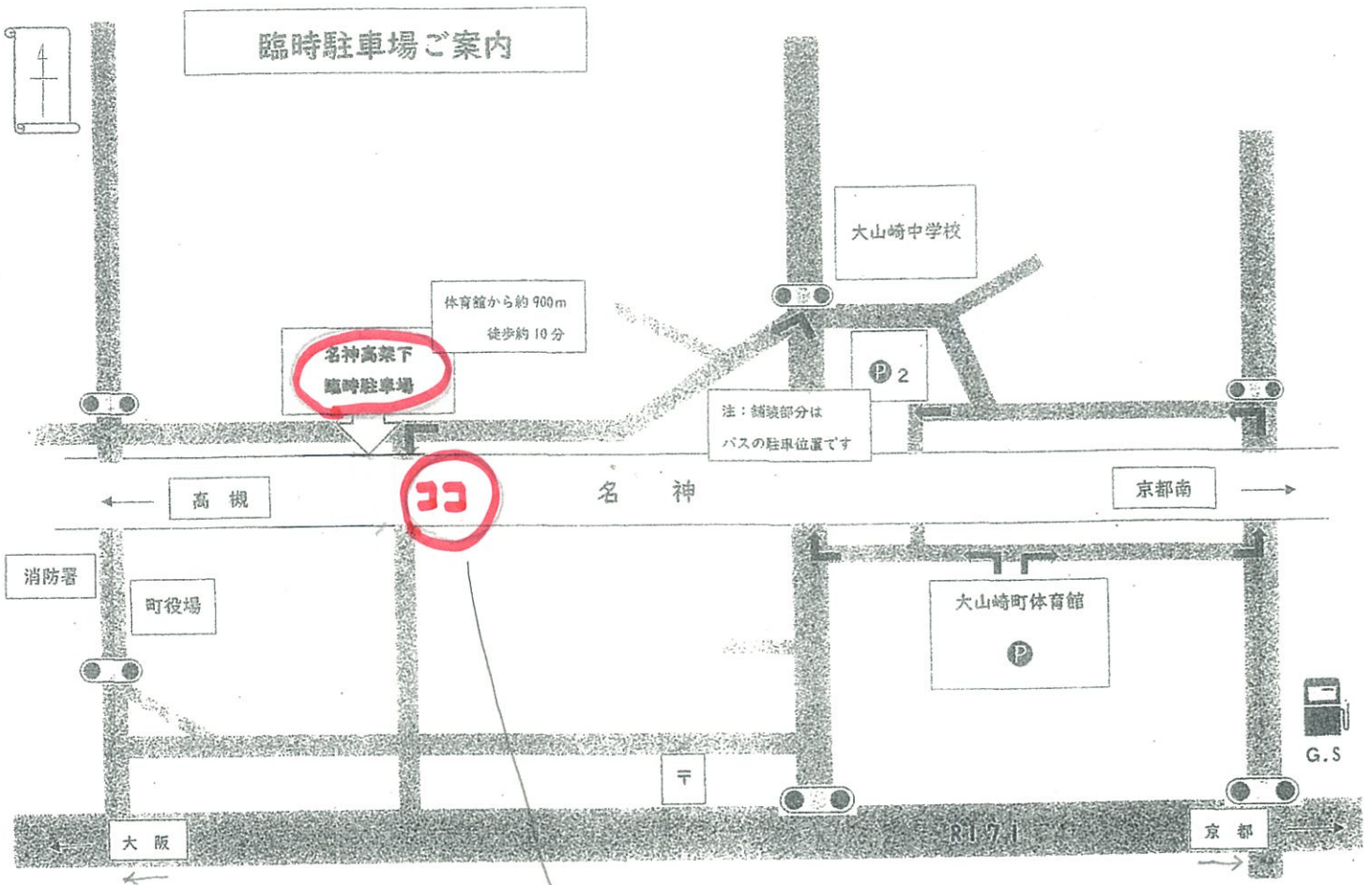
7・8コート



トリムB (7・8ゾーン) 5・6位

7・8コート





拡大図

