

## 参加チーム一覧表

175

### 生き生き・レディース

No	チーム名	代表者名	地区	人数
1	SUTO-N	新谷香織	舞鶴市	4
2	つみきクラブ	大橋晃	右京区	5
3	LEGO	中村紗和子	下京区	4
4	Kyoto	小竹紀美子	西京区	4

17

### フリー

No	チーム名	代表者名	地区	人数
1	Goo	小森明美	上京区	5

5

### スポレク

No	チーム名	代表者名	地区	人数
1	Freestyle・kyoto	西川剛	左京区	6
2	Le Petit Bonheur	近野隆夫	左京区	4
3	ジャンボSVC	野口英美	長岡京市	5

15

### ねんりん

No	チーム名	代表者名	地区	人数
1	For You	楠木規与志	京田辺	8
2	スマイル	岡田憲孝	京丹後市	8
3	NVBC	細見幸広	福知山市	6
4	ジャンボSVC	稲田晴美	長岡京市	6

28

### オープン

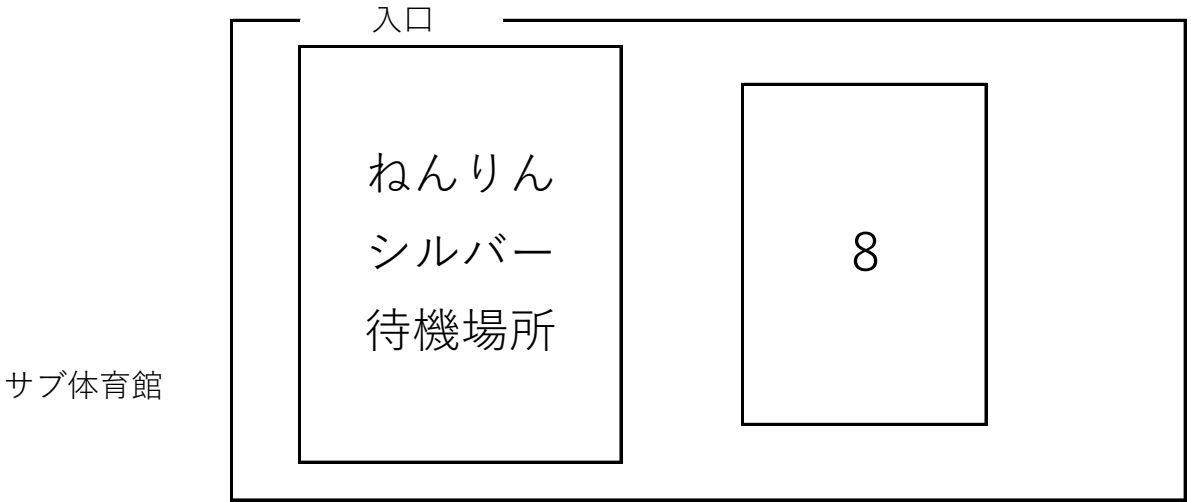
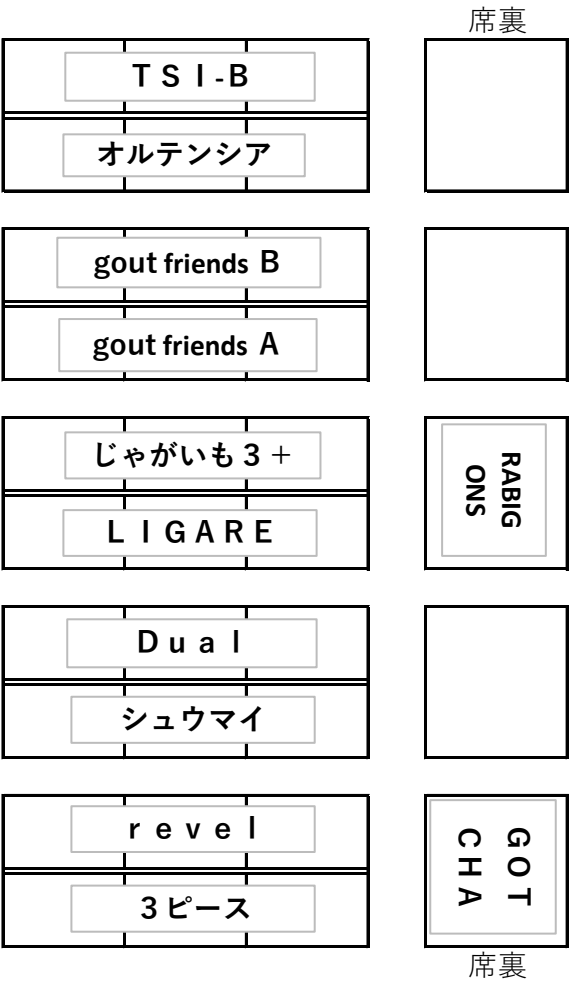
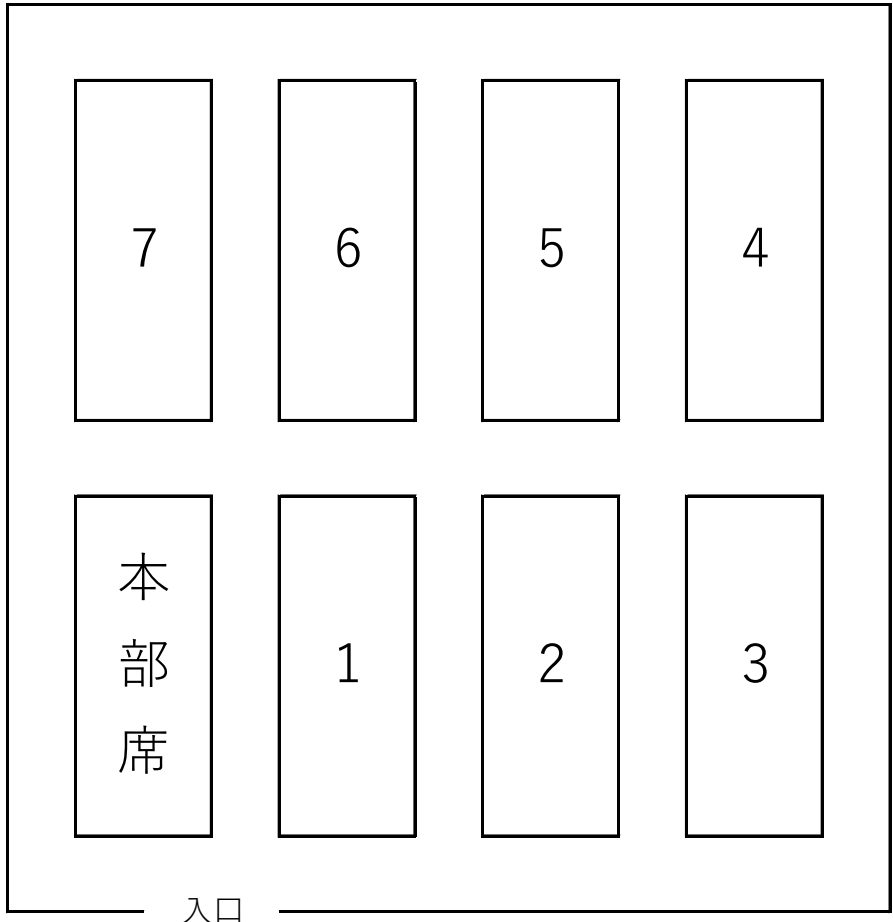
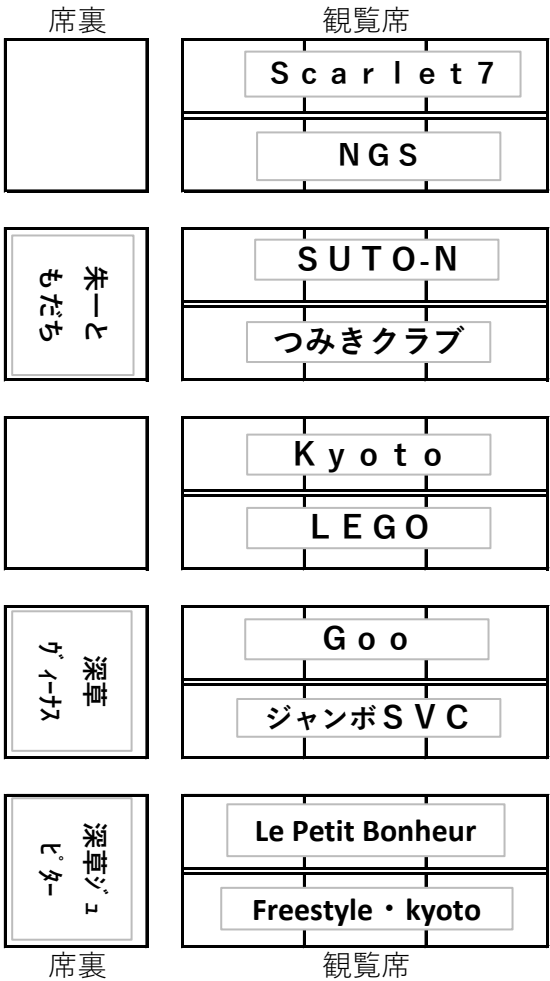
No	チーム名	代表者名	地区	人数
1	3ピース	安威祥史	西京区	4
2	revel	氏島克仁	京田辺市	4
3	シュウマイ	池田佳隆	左京区	5
4	Dual	高橋千絵	左京区	4
5	LIGARE	保田由理	兵庫県	5
6	gout friends A	長尾朋哉	南区	6
7	gout friends B	長尾朋哉	南区	6
8	じゃがいも3+	利根川裕子	西京区	4
9	オルテンシア	下村知己	左京区	4
10	TSI-B	武石伸郎	左京区	4
11	NGS	永瀬晃之	上京区	6
12	Scarlet7	谷屋和美	中京区	4
13	GOTCHA	中西啓司	中京区	4
14	深草ジュピター	筒井康成	伏見区	5
15	深草ヴィーナス	筒井康成	伏見区	7
16	RABIGONS	生田隆之	左京区	4
17	朱一ともだち	里村克也	南区	8

84

### シルバー

No	チーム名	代表者名	地区	人数
1	MORE	南亘	山科区	4
2	洛	村上晃敏	下京区	4
3	TSI	武石伸郎	左京区	5
4	カメラート	加藤紀弘	左京区	8
5	ジャンボSVC	野口英美	長岡京市	5

26



# 試合方法

## 1. 生き生き・レディース

予選2試合 その後、決勝トーナメント

## 2. フリー

1チーム参加の為、代表決定

オープンと一緒に予選3試合2セットマッチ ジュース無し

予選順位1. 2. 3. 4位 順位別トーナメント

予選順位5. 6位 1試合

## 3. スポレク

決勝リーグ戦にて代表決定

その後、オープンの順位別トーナメントに参加

## 4. シルバー

予選2試合 その後、決勝トーナメントにて代表決定

## 5. ねんりん

決勝リーグ戦にて代表決定

## 6. オープン

予選3試合2セットマッチ ジュース無し

予選順位1. 2. 3. 4位 順位別トーナメント

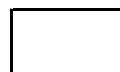
予選順位5. 6位 1試合

# 予選リーグ一覧表

## フリー(1チーム)

### 1ゾーン(2コート)

A	G o o
---	-------



## スポレク(3チーム)

### 2ゾーン(4コート)

A	Freestyle・kyoto
B	ジャンボSVC
C	Le Petit Bonheur

## シルバー(5チーム)

### 3ゾーン(7コート)

A	洛
B	T S I
C	カメラート
D	MORE
E	ジャンボSVC

## ねんりん(4チーム)

### 4ゾーン(8コート)

A	ジャンボSVC
B	NVBC
C	スマイル
D	F o r Y o u

## 生き生き・レディース(4チーム)

### 5ゾーン(2・6コート)

A	LEGO
B	SUTO-N
C	K y o t o
D	つみきクラブ

## オープン(17チーム)

### 6ゾーン(2・5コート)

A	GOTCHA
B	gout friends A
C	D u a l
D	T S I-B
E	朱一ともだち

### 7ゾーン(5・6コート)

A	シュウマイ
B	RABIGONS
C	L I G A R E
D	深草ヴィーナス
E	オルテンシア
F	gout friends B

### 8ゾーン(3・4コート)

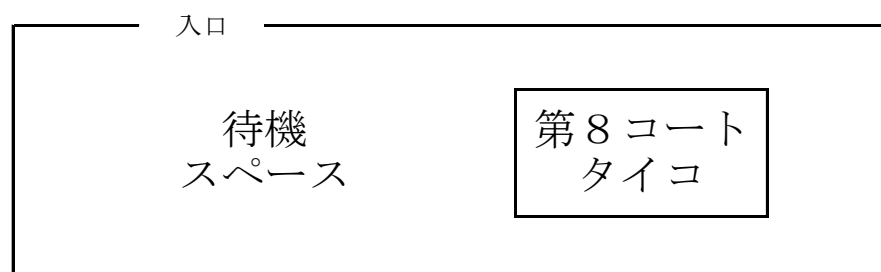
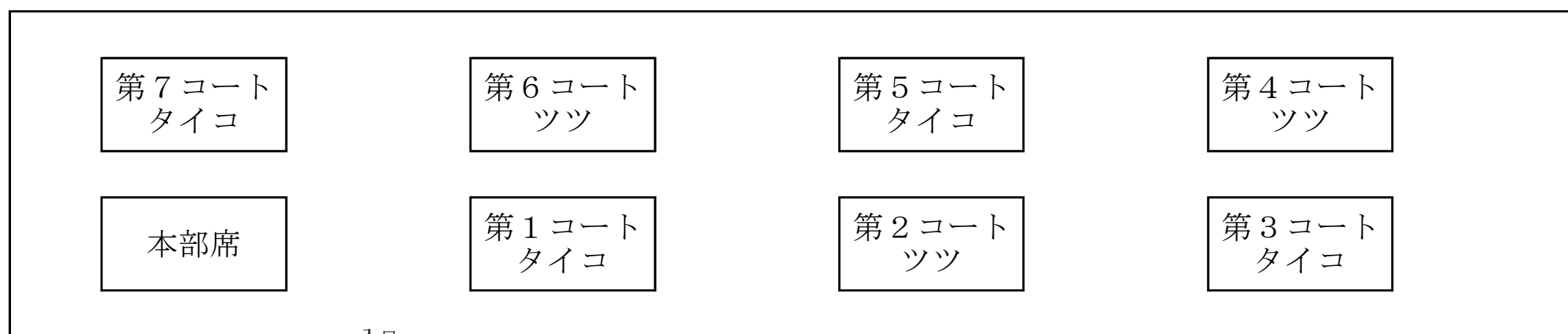
A	深草ジュピター
B	3ピース
C	S c a r l e t 7
D	じゃがいも3+
E	NGS
F	r e v e l

リーグ戦 対戦表

順番	第1コート		第2コート		第3コート		第4コート	
	空き		フリー・オープン・生き生き		オープン		スポレク・オープン	
			1.5.6ゾーン		8ゾーン		2・8ゾーン	
順番	組合せ	審判	組合せ	審判	組合せ	審判	組合せ	審判
1	-		5A - 5D	5C	8A - 8B	8D	2A - 2B	2C
2	-		1A - 6A	6C	5B - 5C	5D	8F - 8C	8E
3	-		5A - 5C	5B	8E - 8D	8A	2A - 2C	2B
4	-		6A - 6C	1A	8B - 8D	8E	8A - 8C	8F
5	-		1A - 6B	6C	8F - 8E	8B	2B - 2C	2A
6	-		1A - 6C	6A	8C - 8E	8A	8B - 8F	8D
7	-				8A - 8D	8C		
8	-		1・6-1位 - 2-2位	2-9	8-3位 - 7-4位	1・6の3位	2-3位 - 8-4位	4-9
9	-		8-1位 - 7-2位	2-8負	1・6-3位 - 3-8勝ち	3-8負	7-3位 - 1・6-4位	4-8負
10	-		2-8勝ち - 2-9勝ち	2-9負			4-8勝ち - 4-9勝ち	4-9負
11	-		2-10勝ち - 5-11勝ち	2-10負 5-11負			3-9勝ち - 4-10勝ち	3-9負 4-10負

順番	第5コート		第6コート		第7コート		第8コート	
	オープン		生き生き・オープン		シルバー		ねんりん・オープン5・6位	
	6・7ゾーン		5・7ゾーン		3ゾーン		4ゾーン	
順番	組合せ	審判	組合せ	審判	組合せ	審判	組合せ	審判
1	6D - 6C	6B	7A - 7B	7D	3A - 3B	3E	4A - 4B	4D
2	7E - 7D	7A	7F - 7C	7B	3D - 3C	3B	4D - 4C	4A
3	6E - 6B	6D	7A - 7C	7F	3E - 3A	3D	4A - 4C	4B
4	7B - 7D	7C	7F - 7E	7A	3C - 3B	3A	4B - 4D	4C
5	6E - 6D	6A	7C - 7E	7B	3D - 3E	3C	4A - 4D	4B
6	7A - 7D	7E	7B - 7F	7C			4C - 4B	4A
7	6B - 6D	6E	5D - 5B	5A				
8	6A - 6E	6B						
9	2-1位 - 8-2位	5-10	5-1位 - 5-4位	6-10	3-3位 - 3-5位	7-10	1・6-5位 - 7-6位	8-10
10	7-1位 - 1・6-2位	5-9負	5-2位 - 5-3位	6-9負	3-2位 - 3-4位	7-9負	7-5位 - 8-6位	8-9負
11	5-10勝ち - 5-9勝ち	5-10負	6-10勝ち - 6-9勝ち	6-10負	3-1位 - 7-9勝ち	7-10負	8-5位 - 1・6-6位	8-10負
12					7-10勝ち - 7-11勝ち	7-11負		

コート図



# 順位別トーナメント表

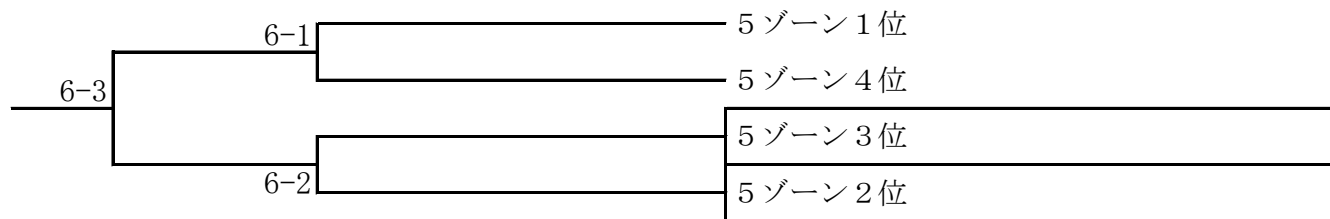
前の数字はコート番号 後ろの数字は試合順を表す



のチームは第一試合審判です

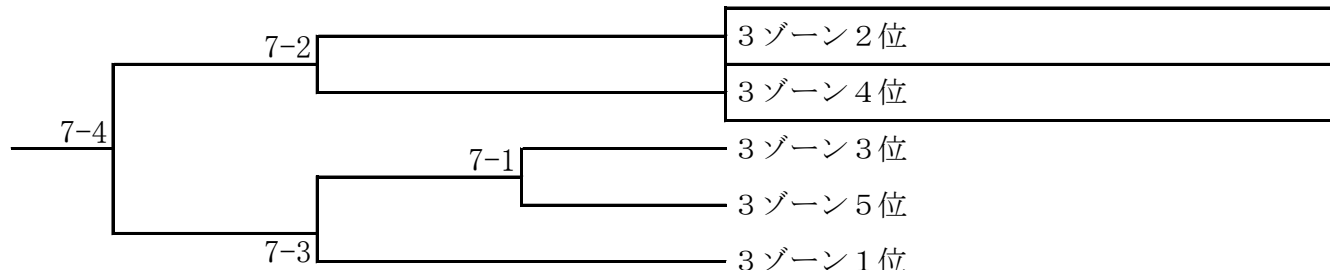
## 生き生き・レディース

6コート



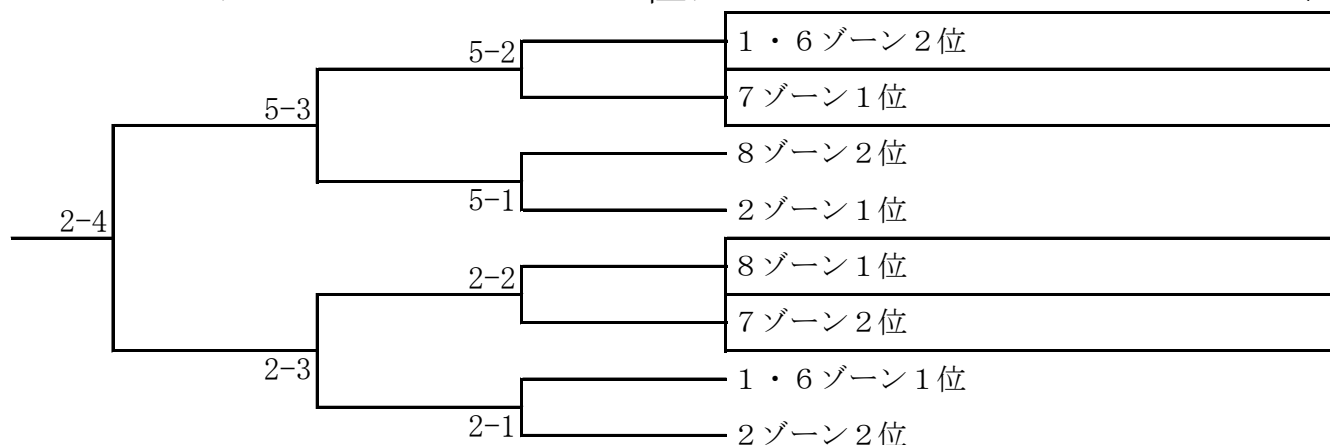
## シルバー

3コート



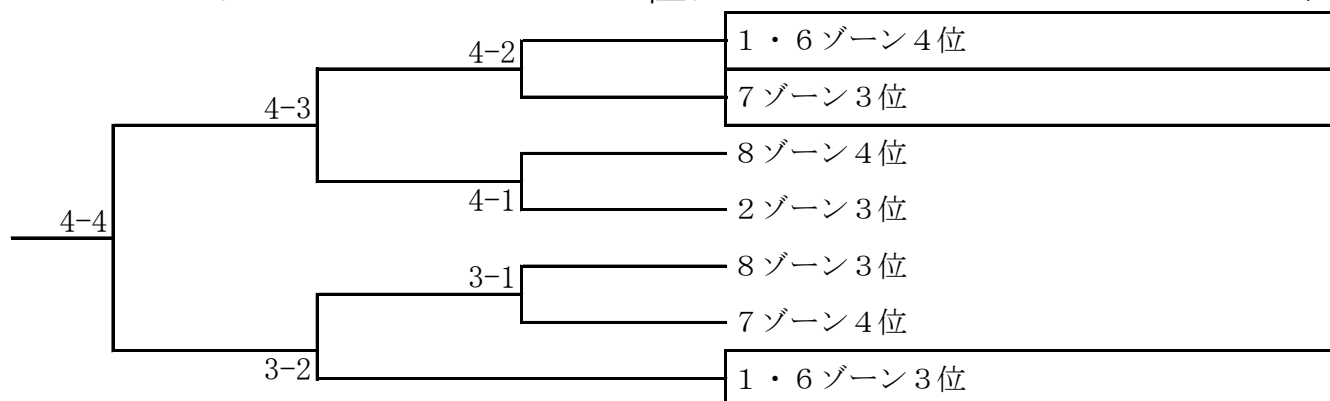
## フリー・スポレク・オープン 1・2位グループ

2・5コート



## フリー・スポレク・オープン 3・4位グループ

3・4コート



## フリー・オープン 5・6位グループ

8コート

