

フリー・オープン予選 1・6ゾーン 1・2コート

	G o o	G O T C H A	gout friends A	D u a l	T S I - B	朱一ともだち	勝 敗	順 位	勝 負	勝率	得セット — 失セット	セット率	得点 — 失点	得点率
G o o		15 12 2 15 - 13 0	15 9 2 15 - 7 0	15 6 2 15 - 12 0			3 - 0	1	3 — 0	10.00	6 — 0	10.00	90 — 59	1.53
G O T C H A	12 15 0 13 - 15 2			15 10 2 15 - 11 0		15 12 2 15 - 8 0	2 - 1	2	2 — 1	2.00	4 — 2	2.00	85 — 71	1.20
gout friends A	9 15 0 7 - 15 2				12 15 1 15 - 8 1	15 10 2 15 - 13 0	1 - 1	3	1 — 1	1.00	3 — 3	1.00	73 — 76	0.96
D u a l	6 15 0 12 - 15 2	10 15 0 11 - 15 2			15 4 2 15 - 7 0		1 - 2	4	1 — 2	0.50	2 — 4	0.50	69 — 71	0.97
T S I - B			15 12 1 8 - 15 1	4 15 0 7 - 15 2		15 17 0 8 - 15 2	0 - 2	6	0 — 2	0.00	1 — 5	0.20	57 — 89	0.64
朱一ともだち		12 15 0 8 - 15 2	10 15 0 13 - 15 2		17 15 2 15 - 8 0		1 - 2	5	1 — 2	0.50	2 — 4	0.50	75 — 83	0.90

オープン予選 7ゾーン 5・6コート

	シュウマイ	R A B I G O N S	L I G A R E	深草ヴィーナス	オルテンシア	gout friends B	勝 敗	順 位	勝 負	勝率	得セット — 失セット	セット率	得点 — 失点	得点率
シュウマイ		15 11 2 15 - 8 0	15 14 2 15 - 13 0	10 15 0 13 - 15 2			2 - 1	3	2 — 1	2.00	4 — 2	2.00	83 — 76	1.09
R A B I G O N S	11 15 0 8 - 15 2			9 15 0 6 - 15 2		9 15 0 12 - 15 2	0 - 3	6	0 — 3	0.00	0 — 6	0.00	55 — 90	0.61
L I G A R E	14 15 0 13 - 15 2				14 15 1 15 - 13 1	13 15 0 13 - 15 2	0 - 2	5	0 — 2	0.00	1 — 5	0.20	82 — 88	0.93
深草ヴィーナス	15 10 2 15 - 13 0	15 9 2 15 - 6 0			15 9 1 11 - 15 1		2 - 0	1	2 — 0	10.00	5 — 1	5.00	86 — 62	1.39
オルテンシア			15 14 1 13 - 15 1	9 15 1 15 - 11 1		15 11 1 14 - 15 1	1 - 1	4	1 — 1	1.00	3 — 3	1.00	81 — 81	1.00
gout friends B		15 9 2 15 - 12 0	15 13 2 15 - 13 0		11 15 1 15 - 14 1		2 - 0	2	2 — 0	10.00	5 — 1	5.00	86 — 76	1.13

オープン予選 8ゾーン

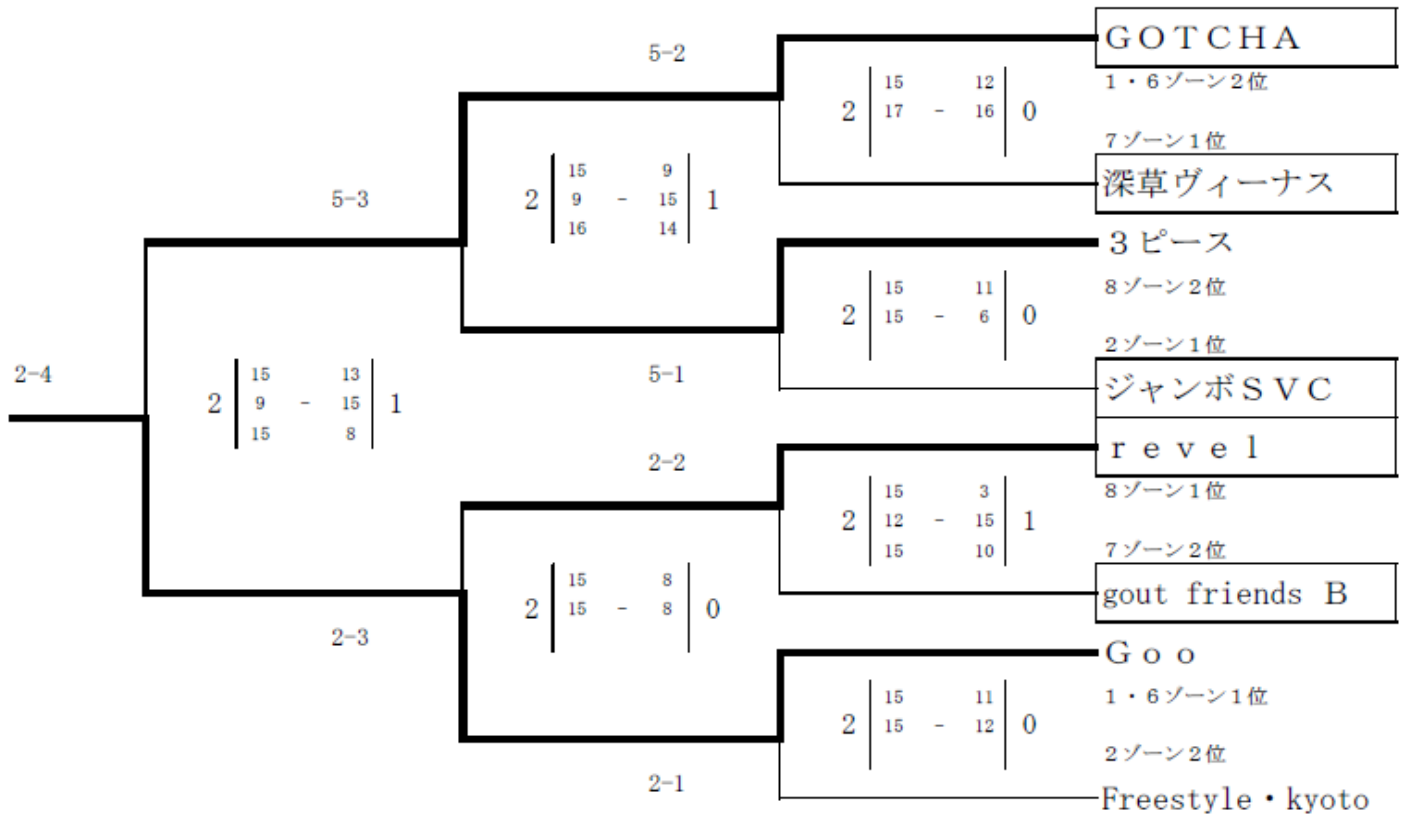
3・4コート

	深草ジュピター	3ピース	Scarlet7	じゃがいも3+	NGS	revel	勝敗	順位	勝 負	勝率	得セット — 失セット	セット率	得点 — 失点	得点率
深草ジュピター		10 15 0 7 - 15 2	11 15 1 15 - 9 1	7 15 0 10 - 15 2			0 - 2	6	0	0.00	1	0.20	60	0.71
3ピース	15 10 2 15 - 7 0			15 12 2 15 - 14 0		15 10 1 8 - 15 1	2 - 0	2	2	10.00	5	5.00	83	1.22
Scarlet7	15 11 1 9 - 15 1				11 15 0 11 - 15 2	12 15 0 6 - 15 2	0 - 2	5	0	0.00	1	0.20	64	0.74
じゃがいも3+	15 7 2 15 - 10 0	12 15 0 14 - 15 2			15 12 2 15 - 8 0		2 - 1	3	2	2.00	4	2.00	86	1.28
NGS			15 11 2 15 - 11 0	12 15 0 8 - 15 2		14 15 0 11 - 15 2	1 - 2	4	1	0.50	2	0.50	75	0.91
revel		10 15 1 15 - 8 1	15 12 2 15 - 6 0		15 14 2 15 - 11 0		2 - 0	1	2	10.00	5	5.00	85	1.29
									0		1		66	

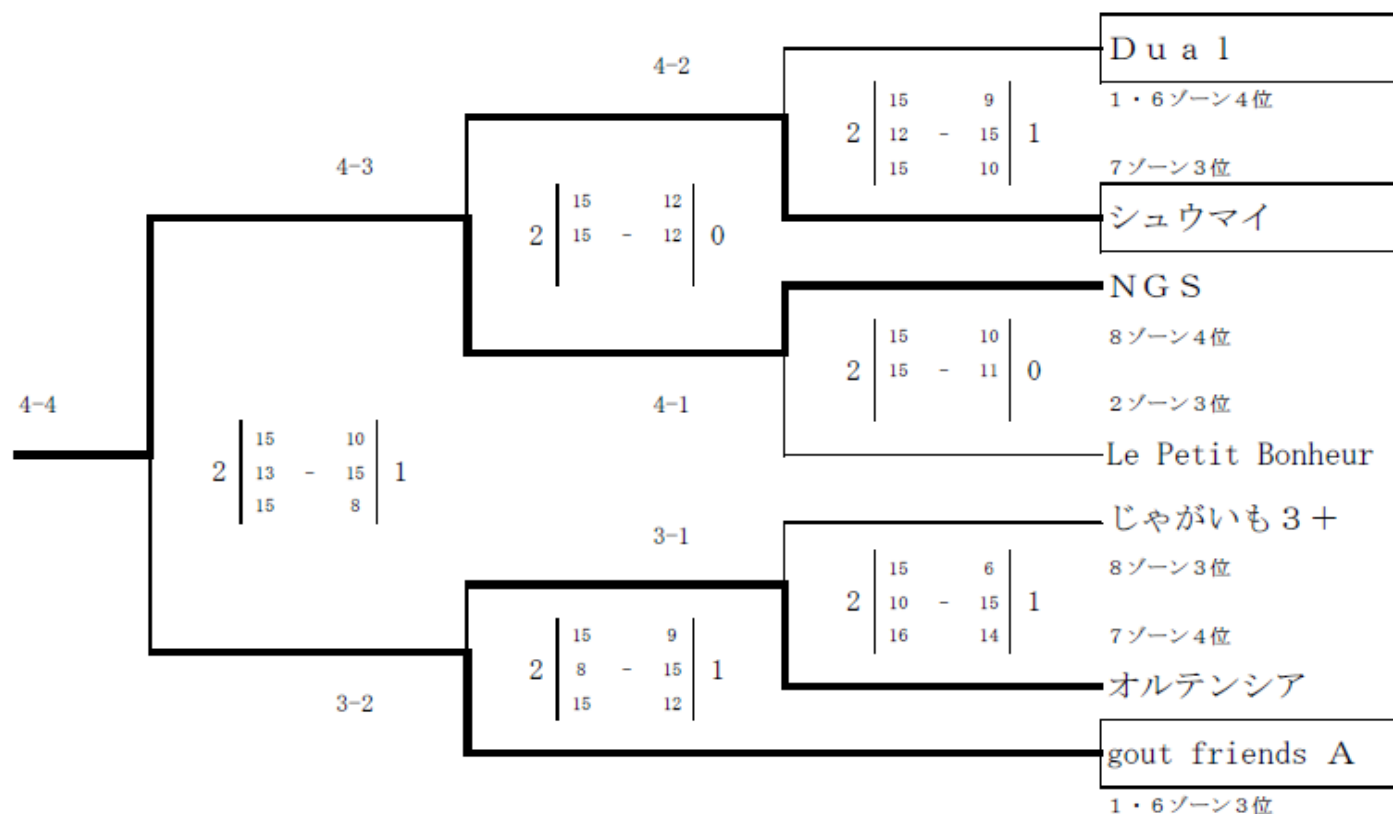
フリー・スポレク・オープン

2・5コート

1・2位順位トーナメント



3・4位順位トーナメント(1・2・6・7・8ゾーン)



5・6位交流トーナメント

