

第42回 京都府民総合体育大会
種目別交流大会ソフトバレーボール
成績表



期 日 令和元年10月27日(日)
場 所 京都府立山城総合運動公園体育館

主 催 京 都 府 ・ 京 都 府 教 育 委 員 会
公益財団法人京都府スポーツ協会
京 都 市 ・ 京 都 市 教 育 委 員 会
京都府市長会 ・ 京都府町村会
京都府市町村教育委員会連合会

主 管 京 都 府 バ レ ー ボ ー ル 協 会

Aゾーン 成年 2コート

	綾部市 ASVクラブ	城陽市 F. フレンズ	京丹後市 峰山町	亀岡市 亀岡 A	勝敗	順位	勝 — 負	勝率	得セット — 失セット	セット率	得点 — 失点	得点率
綾部市 ASVクラブ		16 17 0 12 - 15 2		13 15 0 11 - 15 2	0 - 2	4	0 — 2	0.00	0 — 4	0.00	52 — 62	0.839
城陽市 F. フレンズ	17 16 2 15 - 12 0		11 15 0 11 - 15 2		1 - 1	3	1 — 1	1.00	2 — 2	1.00	54 — 58	0.931
京丹後市 峰山町		15 11 2 15 - 11 0		15 11 2 15 - 12 0	2 - 0	1	2 — 0	10.00	4 — 0	10.00	60 — 45	1.333
亀岡市 亀岡 A	15 13 2 15 - 11 0		11 15 0 12 - 15 2		1 - 1	2	1 — 1	1.00	2 — 2	1.00	53 — 54	0.981

Bゾーン 成年 3コート

	宇治田原町 イノセントティ-	宮津市 B Survivor	京都市 D 北梅津 S.V.C.	向日市 SKY.	勝敗	順位	勝 — 負	勝率	得セット — 失セット	セット率	得点 — 失点	得点率
宇治田原町 イノセントティ-		5 15 0 6 - 15 2		2 15 0 12 - 15 2	0 - 2	4	0 — 2	0.00	0 — 4	0.00	25 — 60	0.417
宮津市 B Survivor	15 5 2 15 - 6 0		11 15 0 10 - 15 2		1 - 1	2	1 — 1	1.00	2 — 2	1.00	51 — 41	1.244
京都市 D 北梅津 S.V.C.		15 11 2 15 - 10 0		13 15 0 13 - 15 2	1 - 1	3	1 — 1	1.00	2 — 2	1.00	56 — 51	1.098
向日市 SKY.	15 2 2 15 - 12 0		15 13 2 15 - 13 0		2 - 0	1	2 — 0	10.00	4 — 0	10.00	60 — 40	1.500

Cゾーン 成年 4コート

	木津川市 ARK	舞鶴市 SWITCH-A	精華町 teamTOPS うさぎ	京都市 C 明倫体振	勝敗	順位	勝 — 負	勝率	得セット — 失セット	セット率	得点 — 失点	得点率
木津川市 ARK		15 13 1 10 - 15 2		15 9 2 15 - 9 0	1 - 1	2	1 — 1	1.00	3 — 2	1.50	71 — 63	1.127
舞鶴市 SWITCH-A	13 15 2 15 - 10 1		16 14 2 15 - 12 0		2 - 0	1	2 — 0	10.00	4 — 1	4.00	76 — 67	1.134
精華町 teamTOPS うさぎ		14 16 0 12 - 15 2		15 7 2 15 - 9 0	1 - 1	3	1 — 1	1.00	2 — 2	1.00	56 — 47	1.191
京都市 C 明倫体振	9 15 0 9 - 15 2		7 15 0 9 - 15 2		0 - 2	4	0 — 2	0.00	0 — 4	0.00	34 — 60	0.567

Dゾーン 成年 5コート

	南丹市 B メイクシフト	長岡京市 Chip chop	与謝野町 nana C	勝敗	順位
南丹市 B メイクシフト		15 12 2 16 - 17 1 15 13	6 15 0 10 - 15 2	1 - 1	2
長岡京市 Chip chop	12 15 1 17 - 16 2 13 15		12 15 0 9 - 15 2	0 - 2	3
与謝野町 nana C	15 6 2 15 - 10 0	15 12 2 15 - 9 0		2 - 0	1

勝数	勝率	得セット	セット率	得点	得点率
—	—	—	—	—	—
負数		失セット		失点	
1	1.00	2	0.67	62	0.861
1		3		72	
0	0.00	1	0.25	63	0.829
2		4		76	
2	10.00	4	10.00	60	1.622
0		0		37	

Eゾーン 成年 6コート

	京都市 B 日 彰 A	宮津市 A burrrrrrn...	久御山町 Meteor Stream	勝敗	順位
京都市 B 日 彰 A		15 11 2 15 - 11 0	16 17 0 6 - 15 2	1 - 1	2
宮津市 A burrrrrrn...	11 15 0 11 - 15 2		7 15 1 15 - 10 2 9 15	0 - 2	3
久御山町 Meteor Stream	17 16 2 15 - 6 0	15 7 2 10 - 15 1 15 9		2 - 0	1

勝数	勝率	得セット	セット率	得点	得点率
—	—	—	—	—	—
負数		失セット		失点	
1	1.00	2	1.00	52	0.963
1		2		54	
0	0.00	1	0.25	53	0.757
2		4		70	
2	10.00	4	4.00	72	1.358
0		1		53	

Fゾーン 成年 7コート

	京田辺市 ONE-NAI	京都市 A 聚楽体振	南丹市 A バカボン	勝敗	順位
京田辺市 ONE-NAI		15 6 2 15 - 7 0	15 10 2 15 - 10 0	2 - 0	1
京都市 A 聚楽体振	6 15 0 7 - 15 2		4 15 0 11 - 15 2	0 - 2	3
南丹市 A バカボン	10 15 0 10 - 15 2	15 4 2 15 - 11 0		1 - 1	2

勝数	勝率	得セット	セット率	得点	得点率
—	—	—	—	—	—
負数		失セット		失点	
2	10.00	4	10.00	60	1.818
0		0		33	
0	0.00	0	0.00	28	0.467
2		4		60	
1	1.00	2	1.00	50	1.111
1		2		45	

Iゾーン 壮年 8コート

	綾部市 TSC+	京丹後市 久美浜	京都市 L 太秦SVBC	精華町 teamTOPS 虎	勝敗	順位	勝 — 負	勝率	得セット — 失セット	セット率	得点 — 失点	得点率
綾部市 TSC+		11 15 1 16 - 14 2 13 15		11 15 1 16 - 14 2 11 15	0 - 2	4	0 — 2	0.00	— 4	0.50	78 — 88	0.886
京丹後市 久美浜	15 11 2 14 - 16 1 15 13		16 17 0 12 - 15 2		1 - 1	2	1 — 1	1.00	— 3	0.67	72 — 72	1.000
京都市 L 太秦SVBC		17 16 2 15 - 12 0		15 10 2 15 - 11 0	2 - 0	1	2 — 0	10.00	— 0	10.00	62 — 49	1.265
精華町 teamTOPS 虎	15 11 2 14 - 16 1 15 11		10 15 0 11 - 15 2		1 - 1	3	1 — 1	1.00	— 3	0.67	65 — 68	0.956

Jゾーン 壮年 9コート

	木津川市 アタック	京都市 E 上賀茂体育振興会	宇治市 Wild Rabbits	京都市 M 檜原	勝敗	順位	勝 — 負	勝率	得セット — 失セット	セット率	得点 — 失点	得点率
木津川市 アタック		13 15 1 15 - 13 2 8 15		15 8 2 15 - 10 0	1 - 1	2	1 — 1	1.00	— 2	1.50	66 — 61	1.082
京都市 E 上賀茂体育振興会	15 13 2 13 - 15 1 15 8		15 17 1 15 - 12 2 7 15		1 - 1	3	1 — 1	1.00	— 3	1.00	80 — 80	1.000
宇治市 Wild Rabbits		17 15 2 12 - 15 1 15 7		15 11 2 15 - 10 0	2 - 0	1	2 — 0	10.00	— 1	4.00	74 — 58	1.276
京都市 M 檜原	8 15 0 10 - 15 2		11 15 0 10 - 15 2		0 - 2	4	0 — 2	0.00	— 4	0.00	39 — 60	0.650

Kゾーン 壮年 10コート

	京都市 F 聚楽体振	南丹市 B バカボン	京都市 N 稻荷体振	向日市 MBS	勝敗	順位	勝 — 負	勝率	得セット — 失セット	セット率	得点 — 失点	得点率
京都市 F 聚楽体振		15 12 2 11 - 15 1 15 8		15 13 2 16 - 14 0	2 - 0	1	2 — 0	10.00	— 1	4.00	72 — 62	1.161
南丹市 B バカボン	12 15 1 15 - 11 2 8 15		0 15 0 0 - 15 2		0 - 2	4	0 — 2	0.00	— 4	0.25	35 — 71	0.493
京都市 N 稻荷体振		15 0 2 15 - 0 0		12 15 0 11 - 15 2	1 - 1	3	1 — 1	1.00	— 2	1.00	53 — 30	1.767
向日市 MBS	13 15 0 14 - 16 2		15 12 2 15 - 11 0		1 - 1	2	1 — 1	1.00	— 2	1.00	57 — 54	1.056

南丹市B、2試合目オープン参加のため京都市Nと向日市の順位は、直接対決勝者を繰り上げる。

Lゾーン 壮年 11コート

	京都市 G <small>錦林東山市原野体振</small>	長岡京市 ジャンボSVC	京田辺市 ニュードリーム	勝敗	順位
京都市 G <small>錦林東山市原野体振</small>		15 9 2 13 - 15 1 17 15	9 15 0 5 - 15 2	1 - 1	2
長岡京市 ジャンボSVC	9 15 1 15 - 13 2 15 17		10 15 1 15 - 11 2 15 17	0 - 2	3
京田辺市 ニュードリーム	15 9 2 15 - 5 0	15 10 2 11 - 15 1 17 15		2 - 0	1

勝数	勝率	得セット	セット率	得点	得点率
—	—	—	—	—	—
負数		失セット		失点	
1	1.00	2	0.67	59	0.855
1		3		69	
0	0.00	2	0.50	79	0.898
2		4		88	
2	10.00	4	4.00	73	1.352
0		1		54	

Mゾーン 壮年 12コート

	大山崎町 PREMIUM	京丹波町 Meisyun	京都市 H 朱七	勝敗	順位
大山崎町 PREMIUM		8 15 0 12 - 15 2	14 16 0 11 - 15 2	0 - 2	3
京丹波町 Meisyun	15 8 2 15 - 12 0		11 15 1 15 - 11 2 11 15	1 - 1	2
京都市 H 朱七	16 14 2 15 - 11 0	15 11 2 11 - 15 1 15 11		2 - 0	1

勝数	勝率	得セット	セット率	得点	得点率
—	—	—	—	—	—
負数		失セット		失点	
0	0.00	0	0.00	45	0.738
2		4		61	
1	1.00	3	1.50	67	1.098
1		2		61	
2	10.00	4	4.00	72	1.161
0		1		62	

Nゾーン 壮年 13コート

	京都市 I 日彰 B	笠置町 ちーむ・かさぎ	舞鶴市 SWITCH-B	勝敗	順位
京都市 I 日彰 B		9 15 1 15 - 10 2 13 15	10 15 2 15 - 10 1 15 6	1 - 1	2
笠置町 ちーむ・かさぎ	15 9 2 10 - 15 1 15 13		12 15 2 15 - 13 1 17 16	2 - 0	1
舞鶴市 SWITCH-B	15 10 1 10 - 15 2 6 15	15 12 1 13 - 15 2 16 17		0 - 2	3

勝数	勝率	得セット	セット率	得点	得点率
—	—	—	—	—	—
負数		失セット		失点	
1	1.00	3	1.00	77	1.085
1		3		71	
2	10.00	4	2.00	84	1.037
0		2		81	
0	0.00	2	0.50	75	0.893
2		4		84	

Oゾーン 壮年 14コート

	南丹市 A ココナッツ	京都市 J 東山	城陽市 TMSVC	勝敗	順位
南丹市 A ココナッツ		17 16 2 16 - 14 0	11 15 1 15 - 8 2 13 15	1 - 1	1
京都市 J 東山	16 17 0 14 - 16 2		16 14 2 15 - 10 0	1 - 1	2
城陽市 TMSVC	15 11 2 8 - 15 1 15 13	14 16 0 10 - 15 2		1 - 1	3

勝数	勝率	得セット 失セット	セット率	得点 失点	得点率
1	1.00	3	1.50	72	1.059
1		2		68	
1	1.00	2	1.00	61	1.070
1		2		57	
1	1.00	2	0.67	62	0.886
1		3		70	

Pゾーン 壮年 12・13・14コート

	亀岡市 亀岡 B	宇治田原町 マイルドグリーンティ	京都市 K 山階南体振	勝敗	順位
亀岡市 亀岡 B		15 10 2 15 - 11 0	12 15 2 15 - 11 1 15 10	2 - 0	1
宇治田原町 マイルドグリーンティ	10 15 0 11 - 15 2		8 15 0 5 - 15 2	0 - 2	3
京都市 K 山階南体振	15 12 1 11 - 15 2 10 15	15 8 2 15 - 5 0		1 - 1	2

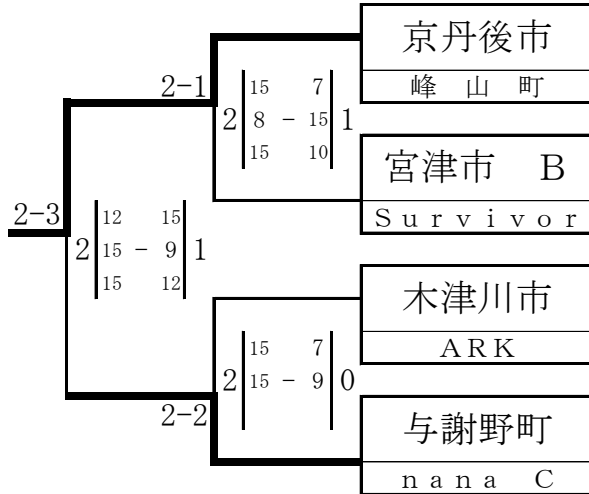
勝数	勝率	得セット 失セット	セット率	得点 失点	得点率
2	10.00	4	4.00	72	1.263
0		1		57	
0	0.00	0	0.00	34	0.567
2		4		60	
1	1.00	3	1.50	66	1.200
1		2		55	

成年

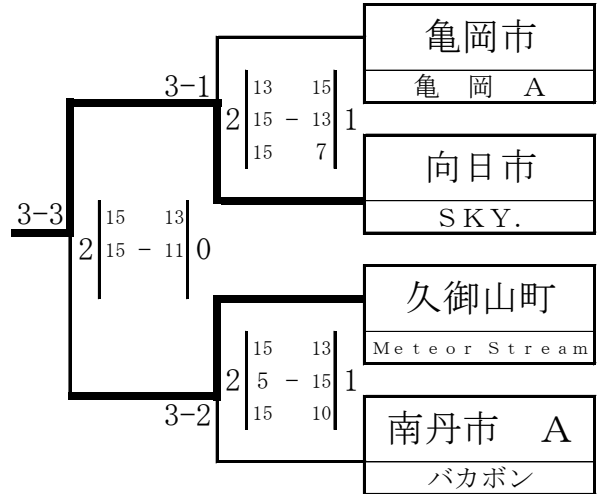
前の数字はコート番号 後ろの数字は試合順を表す。

決勝トーナメント

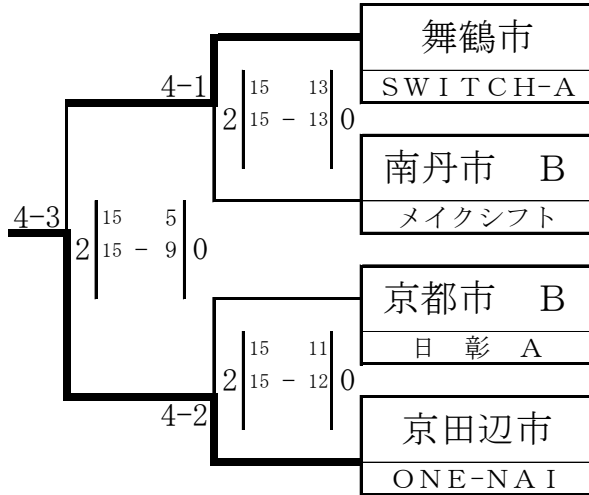
1組 2コート



2組 3コート

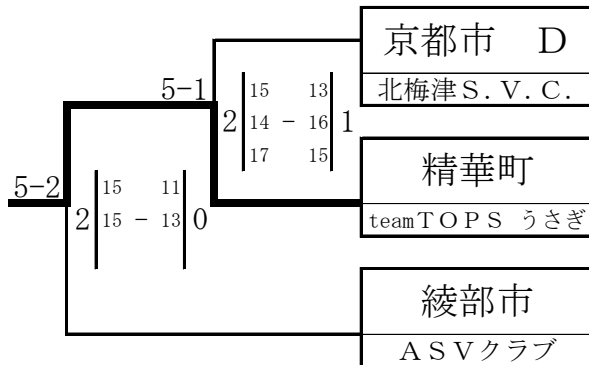


3組 4コート

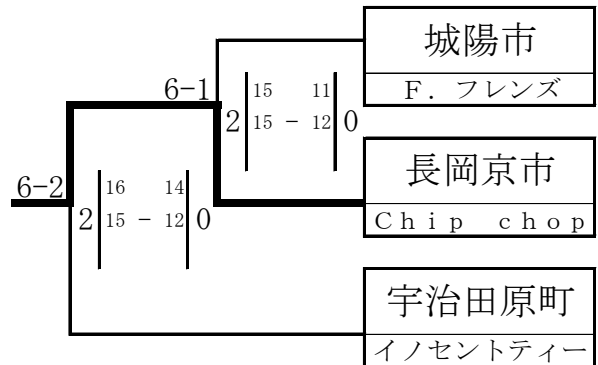


順位別交流トーナメント

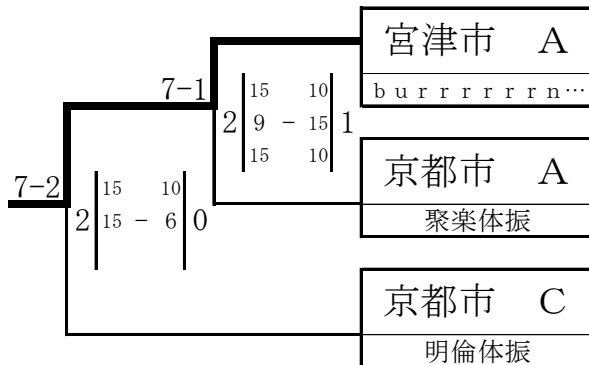
5組 5コート



6組 6コート



7組 7コート

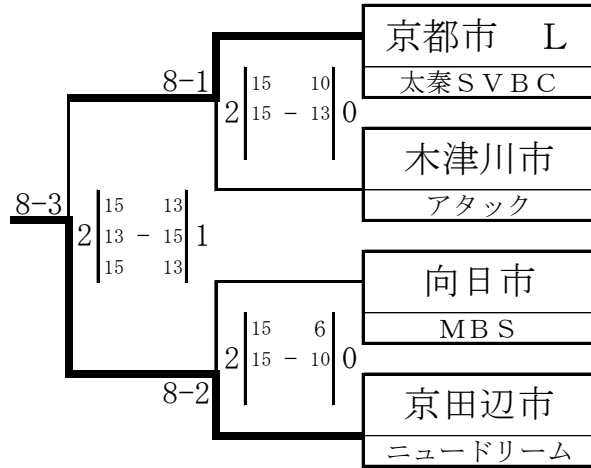


壮年

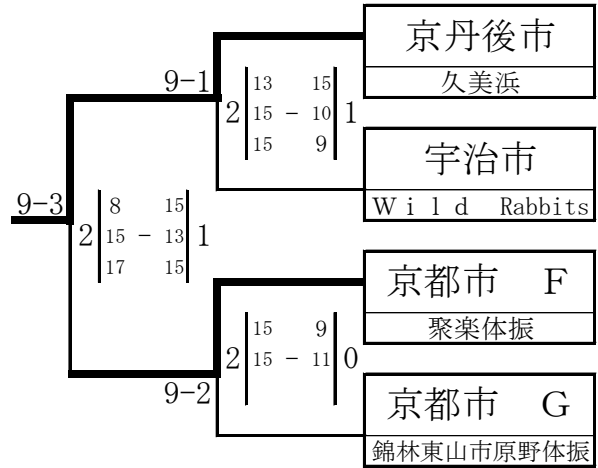
決勝トーナメント

前の数字はコート番号 後ろの数字は試合順を表す。

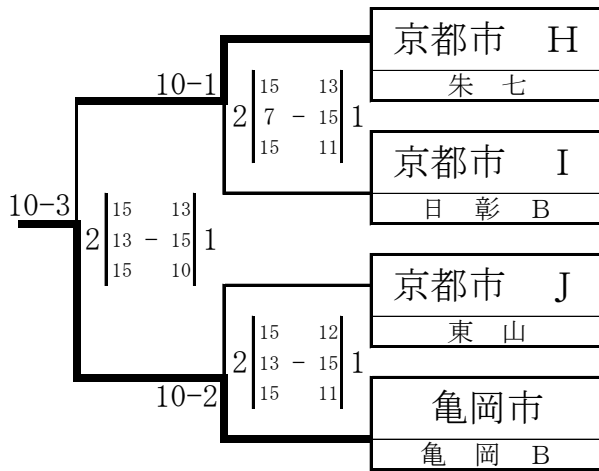
9組 8コート



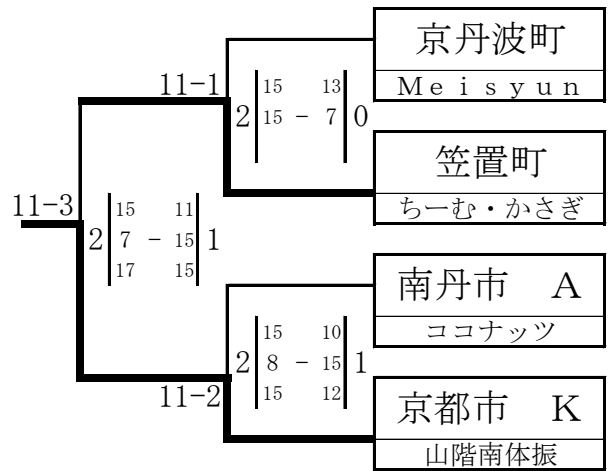
10組 9コート



11組 10コート

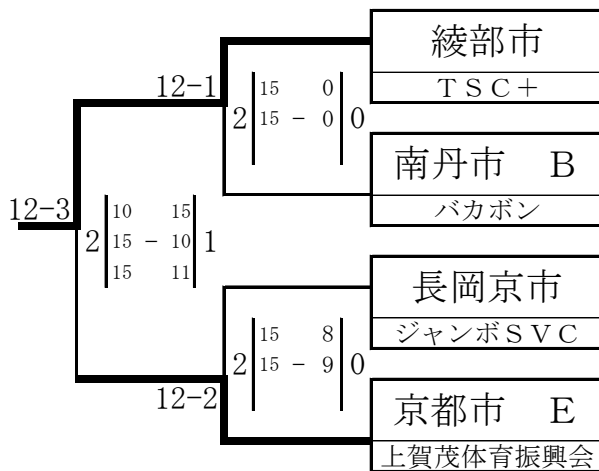


12組 11コート

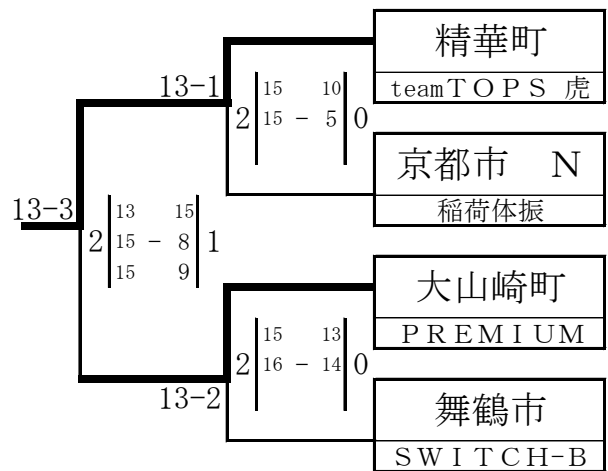


順位別交流トーナメント

13組 12コート



14組 13コート



南丹市Bオープン参加のためプログラムと対戦を変更して行う。

15組 14コート

