

2019年度 ソフトバレーボールフェスティバル

第21回 京都新聞杯生き生きソフトバレーボール大会

京 都 府 予 選 会

第21回 全国ソフトバレー・レディースフェスティバル in 静岡

第27回 全国ソフトバレー・シルバーフェスティバル in 宮崎

第8回 全国ソフトバレー・スポレクフェスティバル in 沖縄

第4回 全国ソフトバレー・フリーフェスティバル in 福岡

第32回全国健康福祉祭和歌山大会（ねんりんピック紀の国わかやま2019）

ソフトバレー・近畿ブロックフェスティバル

シルバー・レディース・スポレク・フリー・メンズ・ファミリーの部

成 績 表

期 日：2019年5月12日（日）9時45分 開会式

会 場：亀岡運動公園体育館

主 催：京 都 府

京 都 新 聞

公益財団法人日本バレーボール協会

日本ソフトバレーボール連盟

京都府バレーボール協会

主 管：京都府バレーボール協会

京都府ソフトバレーボール連盟

後 援：公益財団法人京都府スポーツ協会

亀岡市教育委員会

協 力：株式会社モルテン

株式会社ミカサ

参加チーム一覧表

261

生き生きソフトバレーボール

No	チーム名	代表者名	地区	人数
1	京都Kクラブ	岡田京子	北 区	8
2	茨木北オーク	緒方祐子	大 阪 府	5
3	マザーグース	杉森えつ子	亀 岡 市	7
4	SUTO-N	新谷香織	舞 鶴 市	4
5	N 2	小田利恵	北 区	6
6	カメラート	加藤紀弘	左 京 区	6
7	adam's apple	近野隆夫	左 京 区	6

42

レディース

No	チーム名	代表者名	地区	人数
1	J's	竹谷千代	城 陽 市	8

8

フリー

No	チーム名	代表者名	地区	人数
1	深草ジュピター	筒井康成	伏見区	4
2	LEGO	中村誠之	下 京 区	4
3	Goo	小森明美	上 京 区	4
4	じょいふる	岸田米生	舞 鶴 市	7

19

スポレク

No	チーム名	代表者名	地区	人数
1	MORE	南 亘	山 科 区	5
2	ジャンボSVC A	野口英美	長岡京市	4
3	ジャンボSVC B	野口英美	長岡京市	5
4	River Island	竹内健治	西 京 区	7

21

シルバー

No	チーム名	代表者名	地区	人数
1	大將軍S I A	立川 伸 郎	北 区	5
2	太秦SVBC	常 岡 康 博	右 京 区	8
3	カメラート	加 藤 紀 弘	左 京 区	8

21

オープン

No	チーム名	代表者名	地区	人数
1	Sw i i s h	吉野貞治	大 阪 府	4
2	森ちゃんペッ!	川戸栄作	南 丹 市	5
3	大久保SVC	福山裕介	城 陽 市	4
4	アゲハ蝶	倉林房美	大 阪 府	5
5	プルチーノ	池田佳隆	左 京 区	4
6	オルテンシア	堂坂知史	左 京 区	4
7	京都325 A	杉本松水	北 区	4
8	京都325 B	杉本松水	北 区	5
9	マクロス	山田典生	右 京 区	4
10	メイプル	上村悠太	大 阪 府	4
11	C o C o	兼藤英徳	西 京 区	4
12	Devil Kewpie	大谷智恵子	向 日 市	4
13	カレーうどん	水原洋文	西 京 区	4
14	日 彰	小谷貴美子	中 京 区	6
15	r e v e l	氏島克仁	京田辺市	4
16	深草サターン	筒井康成	伏 見 区	4
17	深草ヴィーナス	筒井康成	伏 見 区	4
18	深草マーキュリー	筒井康成	伏 見 区	5
19	NGS	永瀬晃期	上 京 区	5
20	大將軍S I B	立川伸郎	北 区	4
21	大將軍S I C	立川伸郎	北 区	4
22	つみきクラブ A	大橋晃	右 京 区	4
23	つみきクラブ B	大橋晃	右 京 区	4
24	i n g	中川実	西 京 区	5
25	D-s w a m p	浪江理恵	舞 鶴 市	4
26	朱七ソフトバレー	谷屋和美	中 京 区	4
27	TOKI WANO	中島昌也	右 京 区	6
28	q u a r t e t t e	中島和也	兵 庫 県	5
29	adam's apple xp	近野隆夫	左 京 区	6

124

ねんりん

No	チーム名	代表者名	地区	人数
1	NVBC	田中邦明	福知山市	6
2	スマイル	近藤清美	京丹後市	8
3	ジャンボSVC	野口英美	長岡京市	8
4	北クラブ	宮谷悦子	宇 治 市	4

26

生き生き 1・3ゾーン 7コート

	マザーグース	adam's apple	N 2	J' s	勝敗	順位	勝 — 負	勝率	得セット — 失セット	セット率	得点 — 失点	得点率
マザーグース		5 15 0 3 - 15 2	2 15 0 11 - 15 2		0 - 2	4	0	0.00	0	0.00	21	0.35
adam's apple	15 5 2 15 - 3 0			17 15 2 8 - 15 1 15 10	2 - 0	1	2	10.00	4	4.00	70	1.46
N 2	15 2 2 15 - 11 0			7 15 0 2 - 15 2	1 - 1	3	1	1.00	2	1.00	39	0.91
J' s		15 17 1 15 - 8 2 10 15	15 7 2 15 - 2 0		1 - 1	2	1	1.00	3	1.50	70	1.43
							1		2		43	
							1		2		49	

生き生き 2ゾーン 8コート

	カメラート	京都Kクラブ	SUTO-N	茨木北オーク	勝敗	順位	勝 — 負	勝率	得セット — 失セット	セット率	得点 — 失点	得点率
カメラート		17 16 1 16 - 17 2 8 15	3 15 0 5 - 15 2		0 - 2	4	0	0.00	1	0.25	49	0.63
京都Kクラブ	16 17 2 17 - 16 1 15 8			13 15 0 11 - 15 2	1 - 1	3	1	1.00	2	0.67	72	1.01
SUTO-N	15 3 2 15 - 5 0			15 6 2 15 - 7 0	2 - 0	1	2	10.00	4	10.00	60	2.86
茨木北オーク		15 13 2 15 - 11 0	6 15 0 7 - 15 2		1 - 1	2	1	1.00	2	1.00	43	0.80
							1		2		54	
							1		2		54	

シルバー 5ゾーン 6コート

	カメラート	大將軍S I A	太秦SVBC	勝敗	順位
カメラート		11 15 1 15 - 13 2 7 15	12 15 0 16 - 17 2	0 - 2	3
大將軍S I A	15 11 2 13 - 15 1 15 7		10 15 0 9 - 15 2	1 - 1	2
太秦SVBC	15 12 2 17 - 16 0	15 10 2 15 - 9 0		2 - 0	1

勝数	勝率	得セット	セット率	得点	得点率
—	—	—	—	—	—
負数		失セット		失点	
0	0.00	1	0.25	61	0.81
2		4		75	
1	1.00	2	0.67	62	0.98
1		3		63	
2	10.00	4	10.00	62	1.32
0		0		47	

ねんりん 6ゾーン 9コート

	ジャンボSVC	NVBC	スマイル	北クラブ	勝敗	順位
ジャンボSVC		15 8 1 12 - 15 2 11 15	7 15 2 15 - 13 1 15 11		1 - 1	3
NVBC	8 15 2 15 - 12 1 15 11			15 10 2 17 - 16 0	2 - 0	1
スマイル	15 7 1 13 - 15 2 11 15			8 15 0 13 - 15 2	0 - 2	4
北クラブ		10 15 0 16 - 17 2	15 8 2 15 - 13 0		1 - 1	2

勝	勝率	得セット	セット率	得点	得点率
—	—	—	—	—	—
負		失セット		失点	
1	1.00	3	1.00	75	0.97
1		3		77	
2	10.00	4	4.00	70	1.09
0		1		64	
0	0.00	1	0.25	60	0.90
2		4		67	
1	1.00	2	1.00	56	1.06
1		2		53	

スポレク 7ゾーン 5コート

	ジャンボSVC A	River Island	MORE	ジャンボSVC B	勝敗	順位	勝	勝率	得セット — 失セット	セット率	得点 — 失点	得点率
ジャンボSVC A		11 15 0 14 - 16 2	15 12 2 15 - 7 0		1 - 1	2	1	1.00	—	1.00	55	1.10
River Island	15 11 2 16 - 14 0			16 17 2 15 - 9 1 15 13	2 - 0	1	2	10.00	—	4.00	77	1.20
MORE	12 15 0 7 - 15 2			16 17 2 15 - 9 1 15 12	1 - 1	3	1	1.00	—	0.67	65	0.96
ジャンボSVC B		17 16 1 9 - 15 2 13 15	17 16 1 9 - 15 2 12 15		0 - 2	4	0	0.00	—	0.50	77	0.84
							1				50	
							2				64	
							1				68	
							2				92	

フリー 10ゾーン 4コート

	Goo	LEGO	じょいふる	深草ジュビター	勝敗	順位	勝	勝率	得セット — 失セット	セット率	得点 — 失点	得点率
Goo		12 15 0 11 - 15 2	15 7 2 15 - 12 0		1 - 1	2	1	1.00	—	1.00	53	1.08
LEGO	15 12 2 15 - 11 0			15 11 2 15 - 13 0	2 - 0	1	2	10.00	—	10.00	60	1.28
じょいふる	7 15 0 12 - 15 2			8 15 0 14 - 16 2	0 - 2	4	0	0.00	—	0.00	41	0.67
深草ジュビター		11 15 0 13 - 15 2	15 8 2 16 - 14 0		1 - 1	3	1	1.00	—	1.00	55	1.06
							1				49	
							0				47	
							2				61	
							1				52	

オープン 14ゾーン 1・2コート

	大將軍S I C	深草サターン	C o C o	メイプル	マクロス	Devil Kewpie	森ちゃんベツ!	勝敗	順位
大將軍S I C			15 12 2 11 - 11 0	11 15 0 11 - 11 2	18 15 0 7 - 11 2	12 15 0 11 - 11 2		1 - 3	6
深草サターン			15 10 2 11 - 11 0	15 10 1 11 - 11 1	15 14 1 11 - 11 1		14 15 0 11 - 11 2	1 - 1	4
C o C o	12 15 0 11 - 11 2	10 15 0 11 - 11 2				9 15 1 11 - 9 1	12 15 0 11 - 11 2	0 - 3	7
メイプル	15 11 2 11 - 11 0	10 15 1 11 - 11 1				15 10 2 11 - 9 0	12 15 0 11 - 11 2	2 - 1	3
マクロス	15 10 2 11 - 7 0	14 15 1 11 - 11 1				15 12 2 11 - 11 0	15 14 2 11 - 9 0	3 - 0	1
Devil Kewpie	15 12 2 11 - 11 0		15 9 1 9 - 11 1	10 15 0 9 - 11 2	12 15 0 11 - 11 2			1 - 2	5
森ちゃんベツ!		15 14 2 11 - 11 0	15 12 2 11 - 11 0	15 12 2 11 - 11 0	14 15 0 9 - 11 2			3 - 1	2

勝 負	勝率	得セット — 失セット	セット率	得点 — 失点	得点率
1 — 3	0.33	2 — 6	0.33	96 — 113	0.85
1 — 1	1.00	4 — 4	1.00	113 — 108	1.05
0 — 3	0.00	1 — 7	0.14	96 — 114	0.84
2 — 1	2.00	5 — 3	1.67	110 — 102	1.08
3 — 0	10.00	7 — 1	7.00	119 — 93	1.28
1 — 2	0.50	3 — 5	0.60	97 — 109	0.89
3 — 1	3.00	6 — 2	3.00	113 — 105	1.08

オープン 15ゾーン 13・14コート

	深草ヴィーナス	オルテンシア	quartette	revel	大久保SVC	京都325 B	TOKIWANO	勝敗	順位
深草ヴィーナス			8 15 0 9 - 11 2	14 15 1 11 - 11 1	12 15 0 11 - 11 2	15 14 1 11 - 11 1		0 - 2	6
オルテンシア			14 15 1 11 - 11 1	15 12 2 11 - 5 0	15 10 2 11 - 11 0		9 15 1 11 - 11 1	2 - 0	2
quartette	15 8 2 11 - 9 0	15 14 1 11 - 11 1				15 11 2 11 - 11 0	15 10 2 11 - 11 0	3 - 0	1
revel	15 14 1 11 - 11 1	12 15 0 5 - 11 2				8 15 0 11 - 11 2	14 15 0 9 - 11 2	0 - 3	7
大久保SVC	15 12 2 11 - 11 0	10 15 0 11 - 11 2				14 15 1 11 - 11 1	13 15 1 11 - 11 1	1 - 1	3
京都325 B	14 15 1 11 - 11 1		11 15 0 11 - 11 2	15 8 2 11 - 11 0	15 14 1 11 - 11 1			1 - 1	4
TOKIWANO		15 9 1 11 - 11 1	10 15 0 11 - 11 2	15 14 2 11 - 9 0	15 13 1 11 - 11 1			1 - 1	5

勝 負	勝率	得セット — 失セット	セット率	得点 — 失点	得点率
0 — 2	0.00	2 — 6	0.33	97 — 116	0.84
2 — 0	10.00	6 — 2	3.00	113 — 93	1.22
3 — 0	10.00	7 — 1	7.00	119 — 90	1.32
0 — 3	0.00	1 — 7	0.14	88 — 119	0.74
1 — 1	1.00	4 — 4	1.00	107 — 105	1.02
1 — 1	1.00	4 — 4	1.00	110 — 109	1.01
1 — 1	1.00	4 — 4	1.00	103 — 105	0.98

オープン 16ゾーン 15・16コート

	大将軍S I B	深草マーキュリー	D-s w a m p	日彰	i n g	NG S	S w i i s h	勝敗	順位
大将軍S I B			15 13 1 15 - 15 1	15 9 2 15 - 10 0	15 11 2 15 - 11 0	9 15 1 15 - 11 1		2 - 0	3
深草マーキュリー			15 9 2 15 - 9 0	15 9 2 15 - 9 0	12 15 0 15 - 15 2		13 15 0 15 - 15 2	2 - 2	4
D-s w a m p	13 15 1 15 - 14 1	9 15 0 9 - 15 2				15 11 1 6 - 15 1	14 15 0 14 - 15 2	0 - 2	6
日彰	9 15 0 10 - 15 2	9 15 0 9 - 15 2				7 15 0 8 - 15 2	7 15 0 7 - 15 2	0 - 4	7
i n g	11 15 0 11 - 15 2	15 12 2 15 - 10 0				10 15 0 8 - 15 2	13 15 0 11 - 15 2	1 - 3	5
NG S	15 9 1 11 - 15 1		11 15 1 15 - 6 1	15 7 2 15 - 8 0	15 10 2 15 - 8 0			2 - 0	2
S w i i s h		15 13 2 15 - 13 0	15 14 2 15 - 14 0	15 7 2 15 - 7 0	15 13 2 15 - 11 0			4 - 0	1

勝 一 負	勝率	得セット — 失セット	セット率	得点 — 失点	得点率
2 — 0	10.00	6 — 2	3.00	113 — 98	1.15
2 — 2	1.00	4 — 4	1.00	108 — 96	1.13
0 — 2	0.00	2 — 6	0.33	95 — 115	0.83
0 — 4	0.00	0 — 8	0.00	66 — 120	0.55
1 — 3	0.33	2 — 6	0.33	97 — 112	0.87
2 — 0	10.00	6 — 2	3.00	112 — 78	1.44
4 — 0	10.00	8 — 0	10.00	120 — 92	1.30

オープン 17ゾーン 11・12コート

	adam's apple xp	つみきクラブ B	プルチーノ	朱七ソフトバレー	カレーうどん	京都325 A	つみきクラブ A	アゲハ蝶	勝敗	順位
adam's apple xp			15 10 2 15 - 12 0	15 12 1 12 - 15 1	15 13 2 15 - 13 0	7 15 0 12 - 15 2			2 - 1	2
つみきクラブ B				8 15 1 15 - 11 1	15 14 1 14 - 15 1	10 15 0 4 - 15 2		14 15 1 15 - 8 1	0 - 1	7
プルチーノ	10 15 0 12 - 15 2				15 12 1 10 - 15 1		15 14 1 14 - 15 1	14 15 0 12 - 15 2	0 - 2	8
朱七ソフトバレー	12 15 1 15 - 12 1	15 8 1 11 - 15 1					10 15 0 14 - 15 2	15 14 2 15 - 11 0	1 - 1	4
カレーうどん	13 15 0 13 - 15 2	14 15 1 15 - 14 1	12 15 1 15 - 10 1				15 13 2 15 - 9 0		1 - 1	3
京都325 A	15 7 2 15 - 12 0	15 10 2 15 - 4 0					15 6 2 15 - 5 0	15 13 2 15 - 11 0	4 - 0	1
つみきクラブ A			14 15 1 15 - 14 1	15 10 2 15 - 11 0	13 15 0 9 - 15 2	6 15 0 5 - 15 2			1 - 2	6
アゲハ蝶		15 14 1 8 - 15 1	15 14 2 15 - 12 0	14 15 0 10 - 15 2		13 15 0 10 - 15 2			1 - 2	5

勝 一 負	勝率	得セット — 失セット	セット率	得点 — 失点	得点率
2 — 1	2.00	5 — 3	1.67	106 — 105	1.01
0 — 1	0.00	3 — 5	0.60	95 — 108	0.88
0 — 2	0.00	2 — 6	0.33	102 — 116	0.88
1 — 1	1.00	4 — 4	1.00	107 — 104	1.03
1 — 1	1.00	4 — 4	1.00	112 — 106	1.06
4 — 0	10.00	8 — 0	10.00	120 — 70	1.71
1 — 2	0.50	3 — 5	0.60	92 — 113	0.81
1 — 2	0.50	3 — 5	0.60	103 — 115	0.90

トーナメント表

前の数字はコート番号 後ろの数字は試合順を表す

生き生き

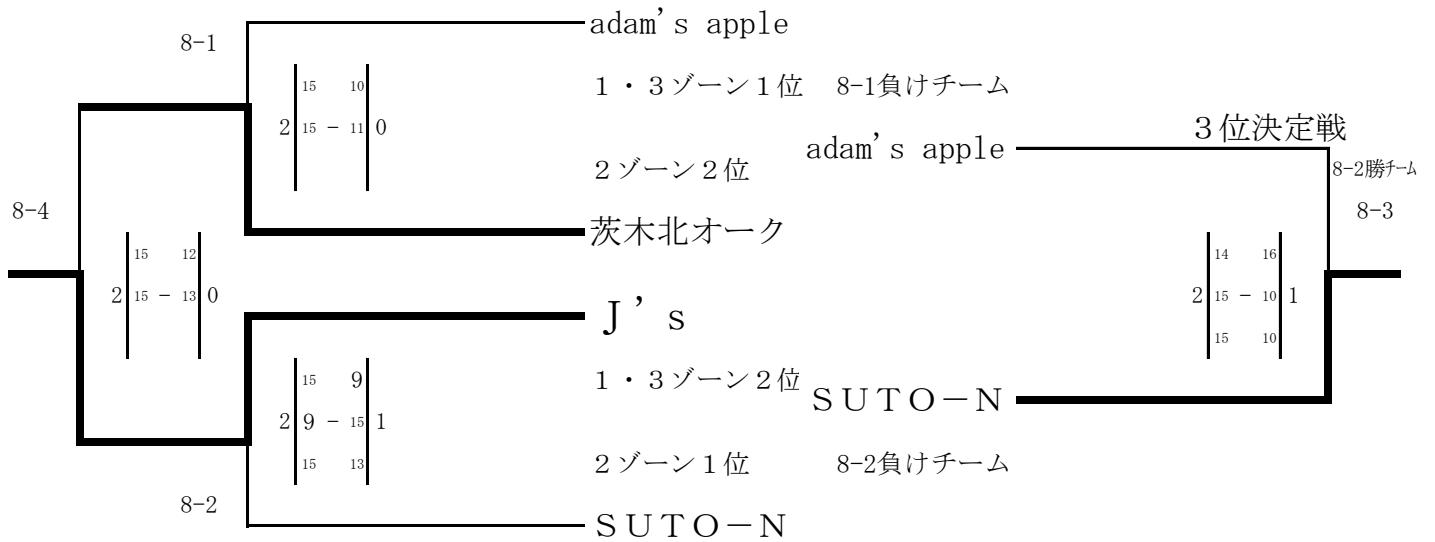
8コート

全国ソフトバレー・レディースフェスティバルin福岡
京都府代表 J's

順位決定トーナメント

近畿ブロックフェスティバル レディースの部
京都府代表 J's

1～4位



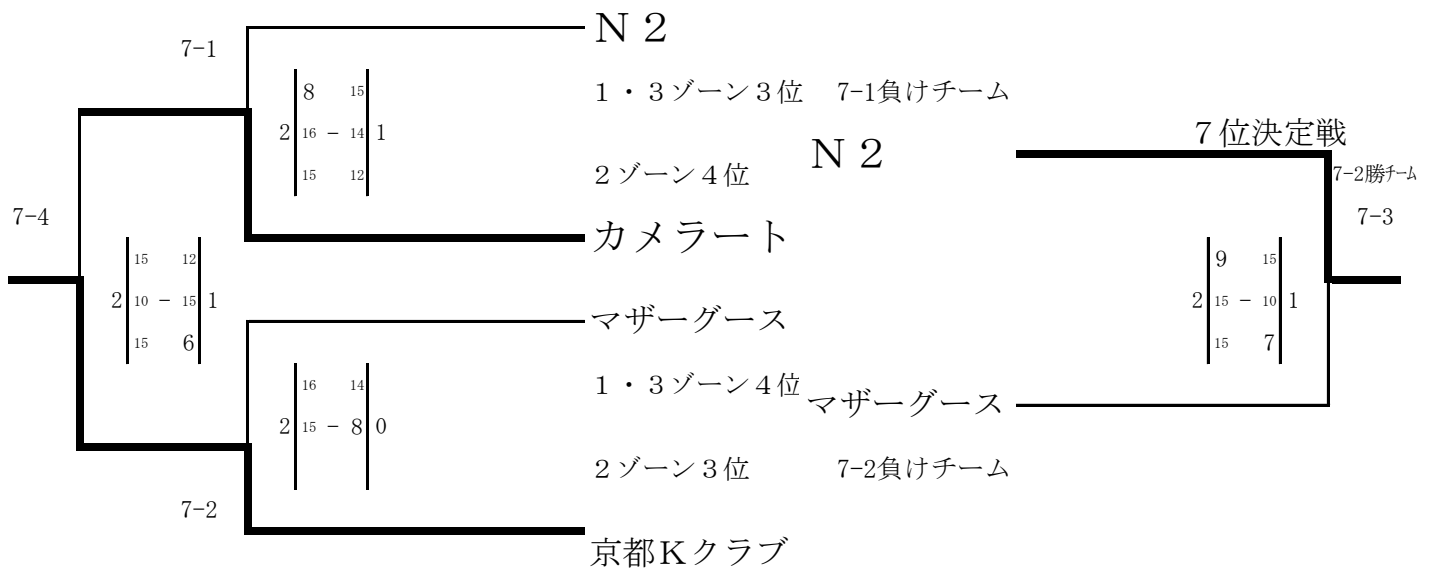
トーナメント表

生き生き

7コート

順位決定トーナメント

5～8位



トーナメント表

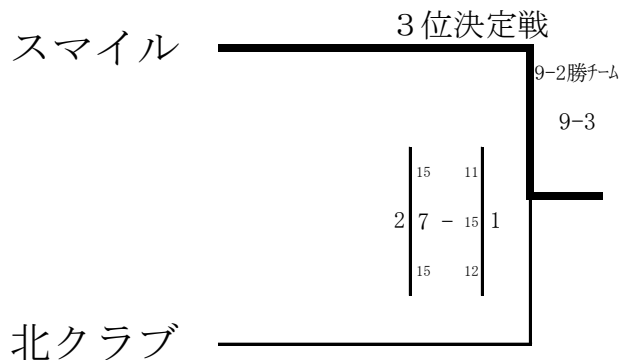
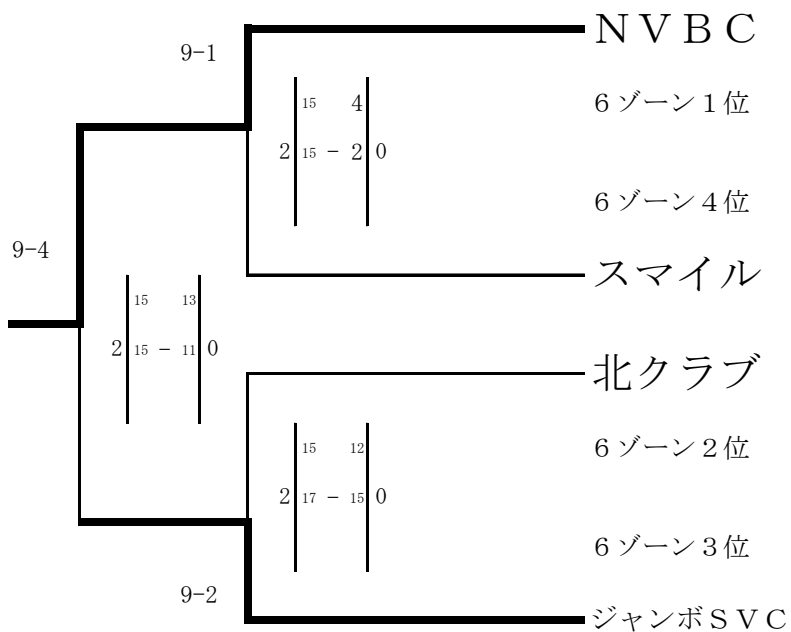
ねんりん

9コート

順位決定トーナメント

ねんりんピック紀の国わかやま2019

京都府代表 NVBC



トーナメント表

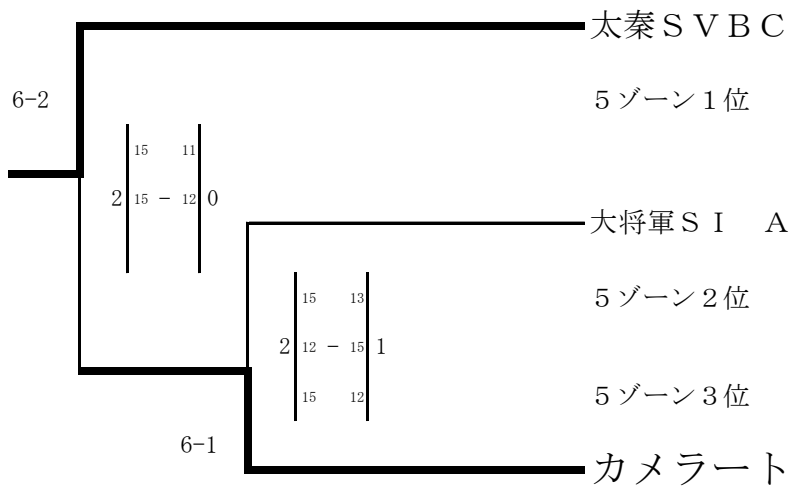
シルバー

6コート

決勝トーナメント

全国ソフトバレー・シルバーフェスティバルin宮崎

京都府代表 太秦SVBC



近畿ブロックフェスティバル シルバーの部

京都府代表 太秦SVBC

カメラート

トーナメント表

スポレク

10コート

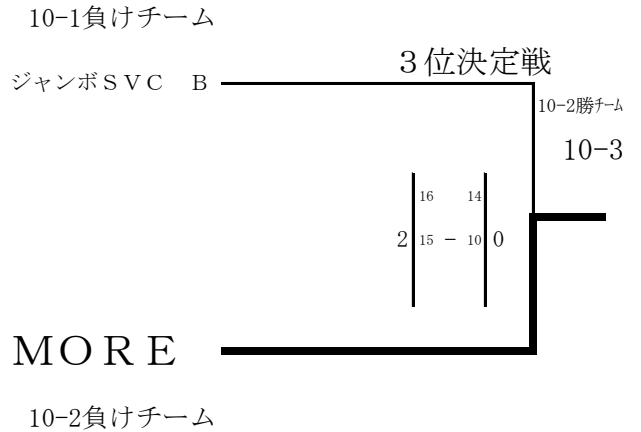
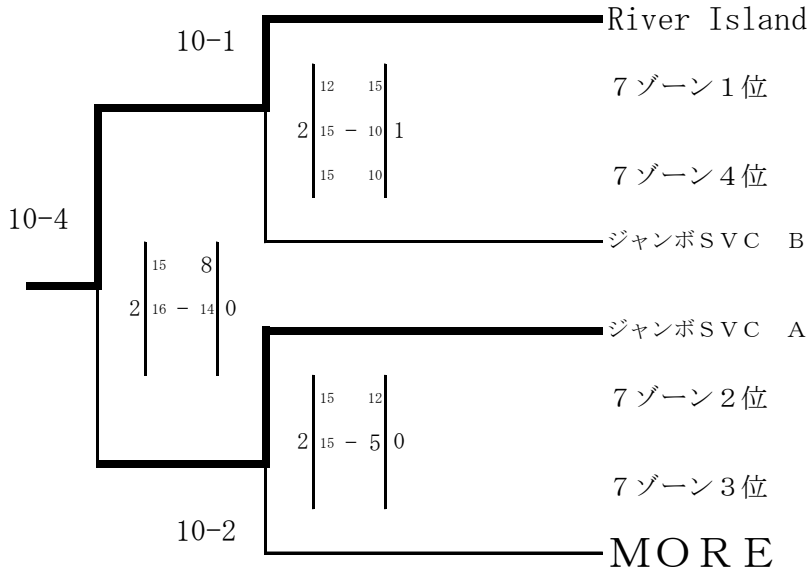
全国ソフトバレー・スポレクフェスティバルin沖縄

京都府代表 River Island

順位決定トーナメント

近畿ブロックフェスティバル スポレクの部

京都府代表 River Island、ジャンボSVC A



トーナメント表

フリー

3コート

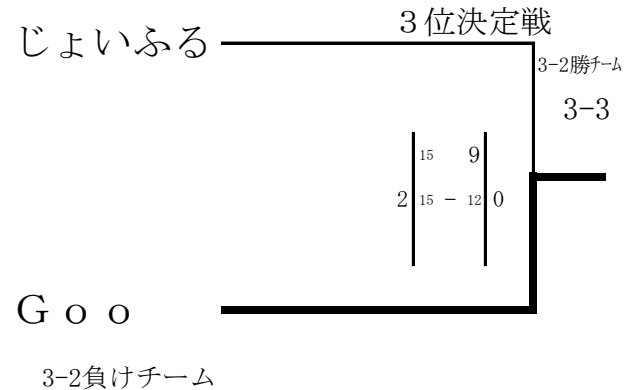
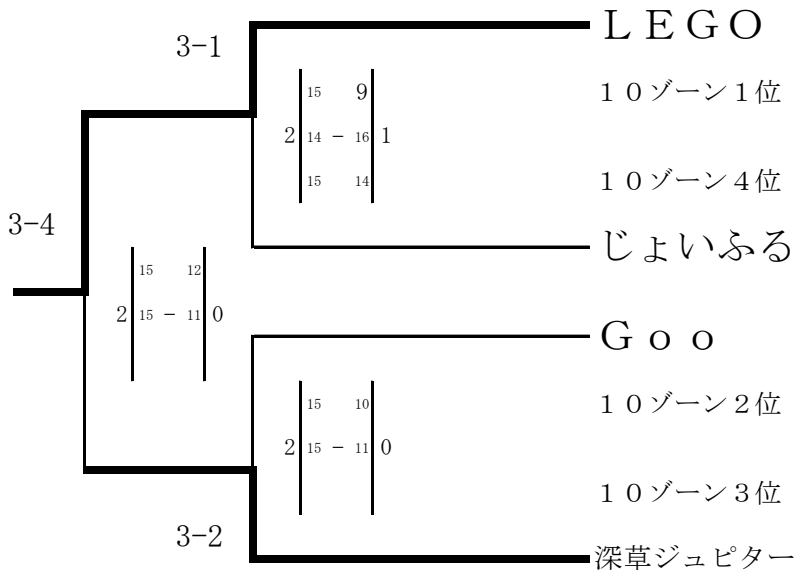
全国ソフトバレー・フリーフェスティバルin福岡

京都府代表 LEGO

順位決定トーナメント

近畿ブロックフェスティバル フリーの部

京都府代表 LEGO、深草ジュピター

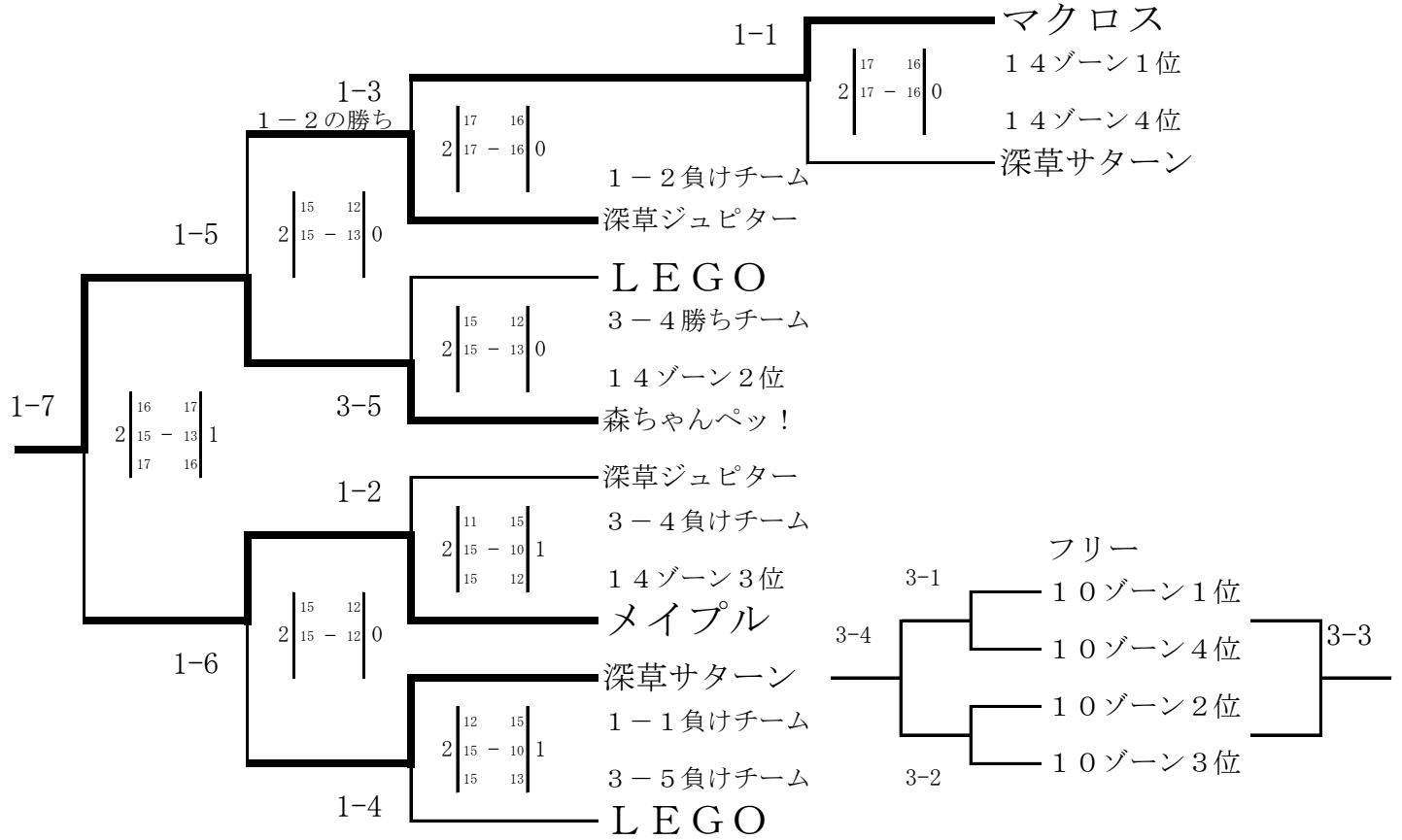


トーナメント表

オープン・フリー

10・14ゾーン決勝グループ

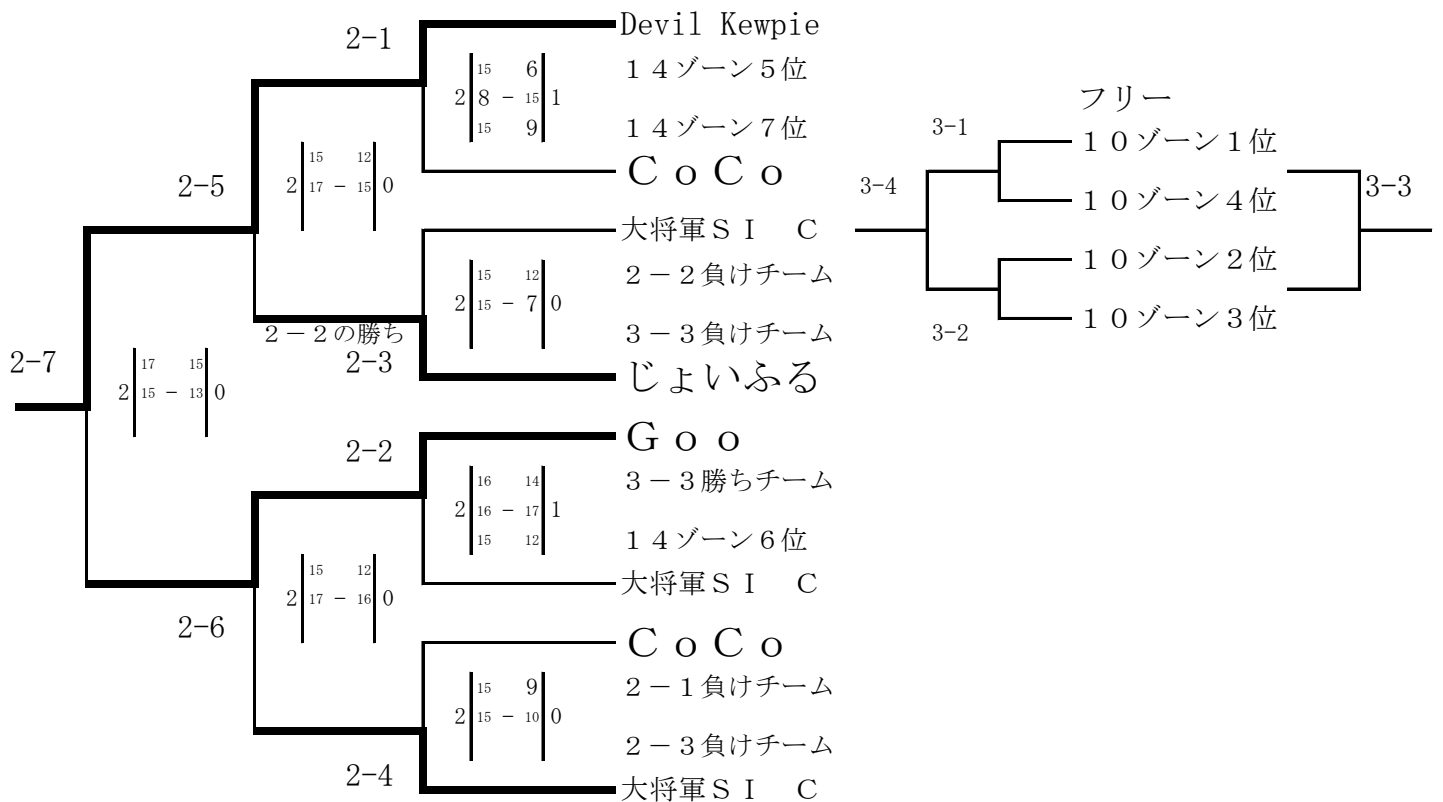
1・2・3コート



オープン・フリー

10・14ゾーン順位別グループ

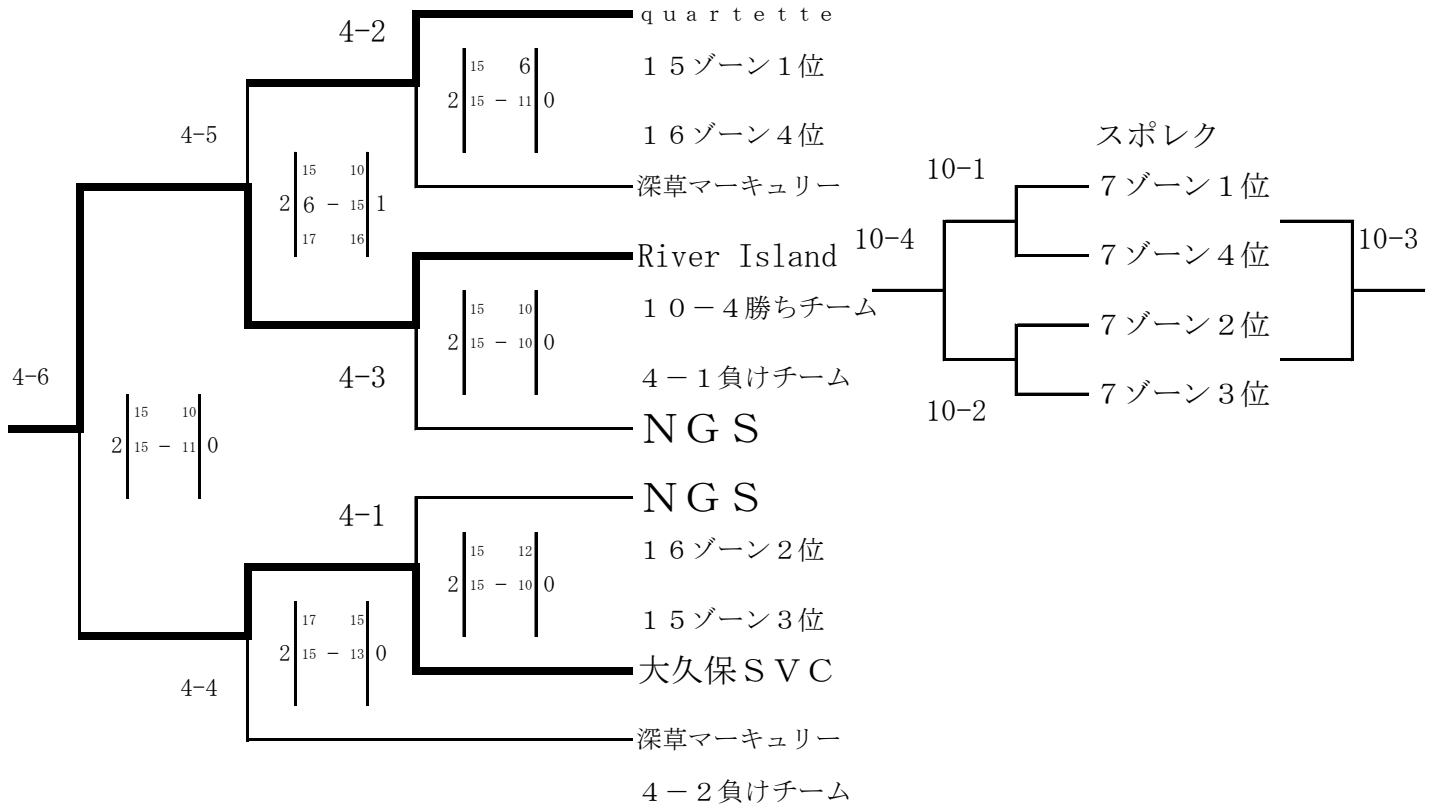
1・2・3コート



トーナメント表

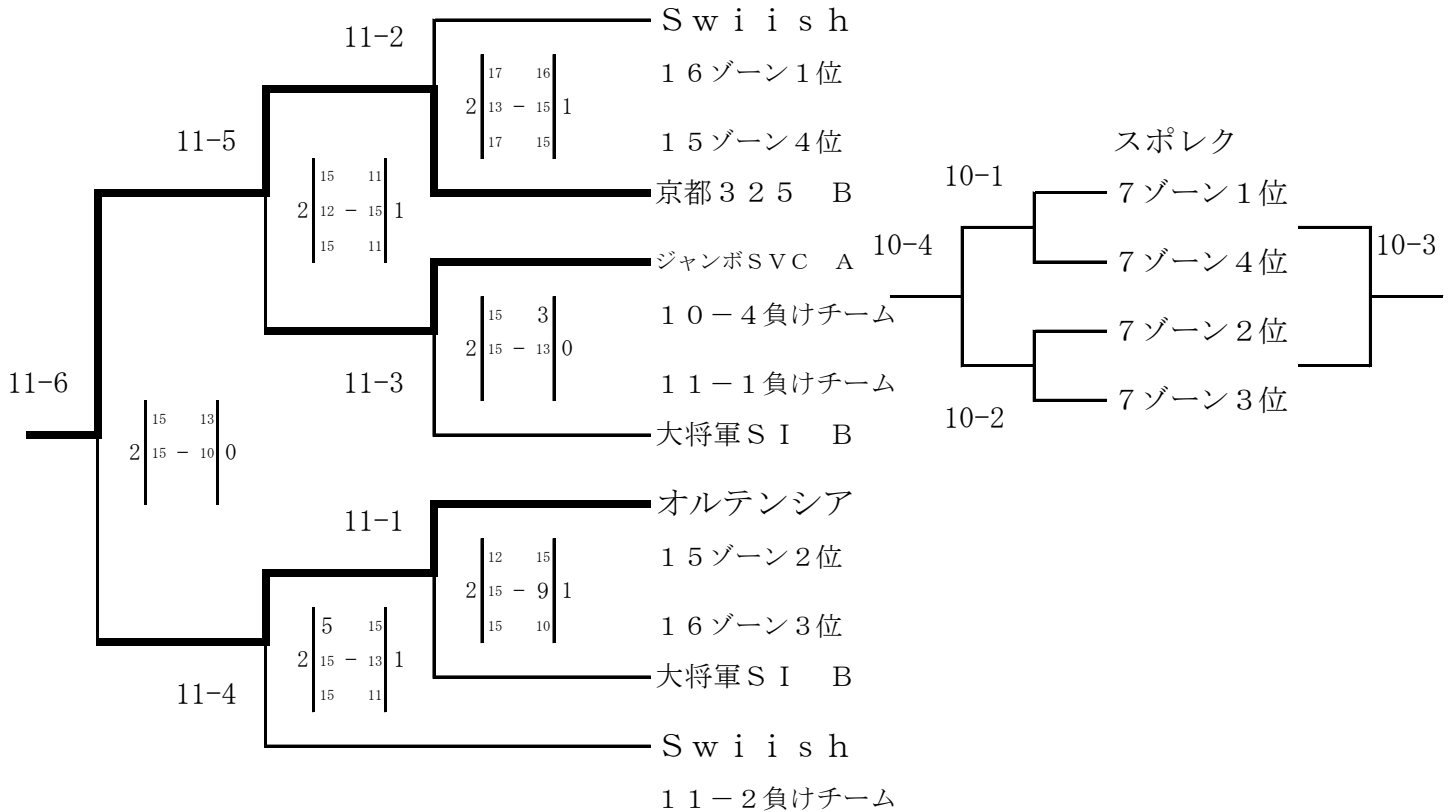
オープン・スポレク

7・15・16ゾーン決勝グループ 4・5・10コート



オープン・スポレク

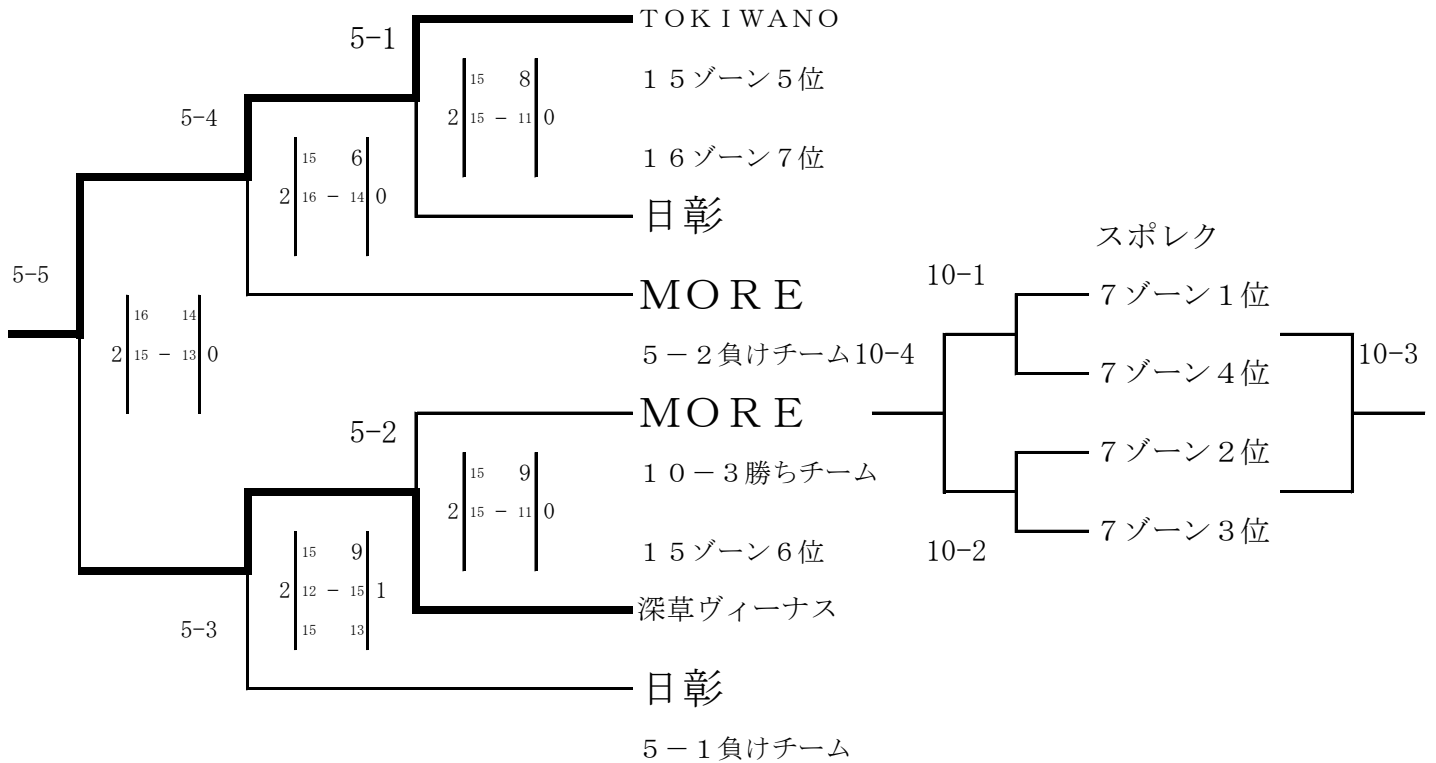
7・15・16ゾーン決勝グループ 10・11・12コート



トーナメント表

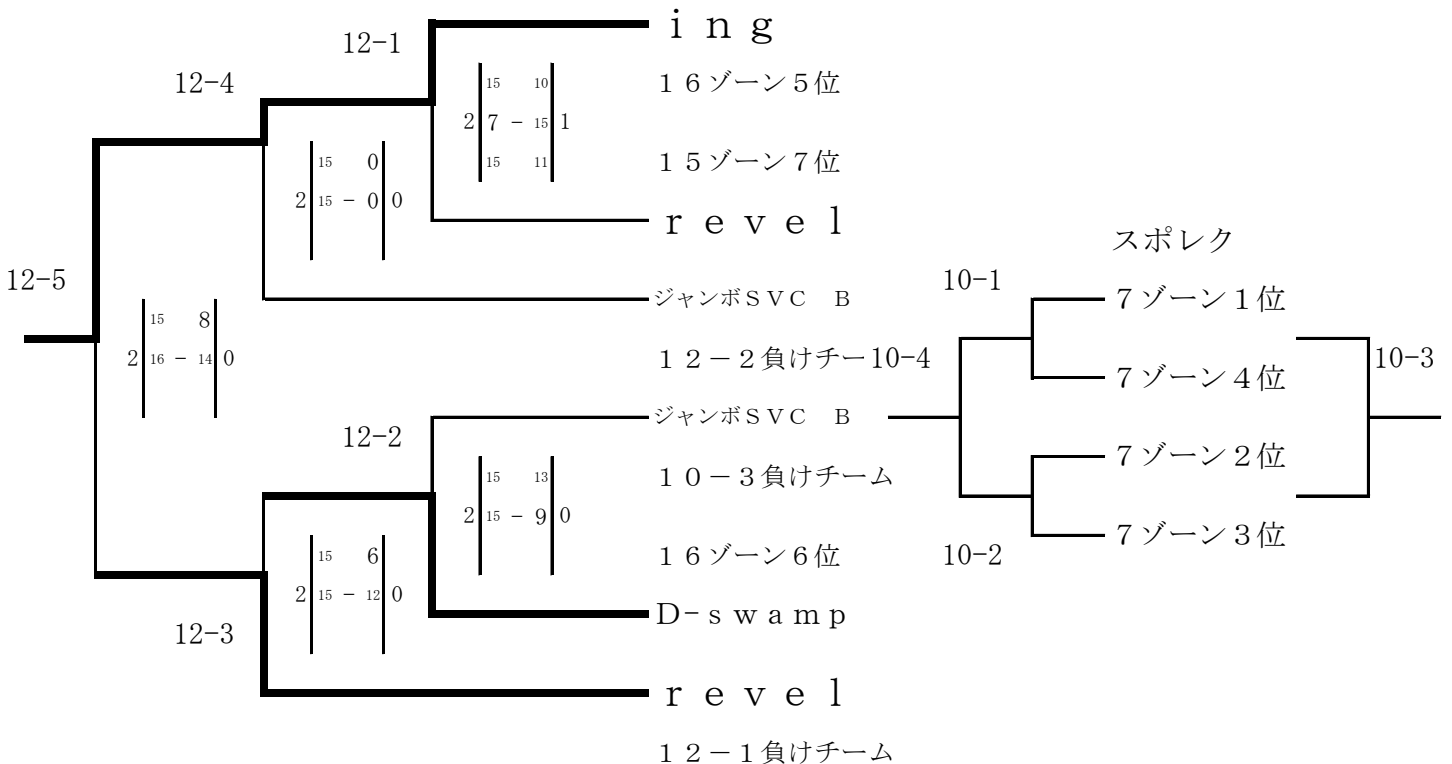
オープン・スポレク

7・15・16ゾーン順位別グループ 4・5・10コート



オープン・スポレク

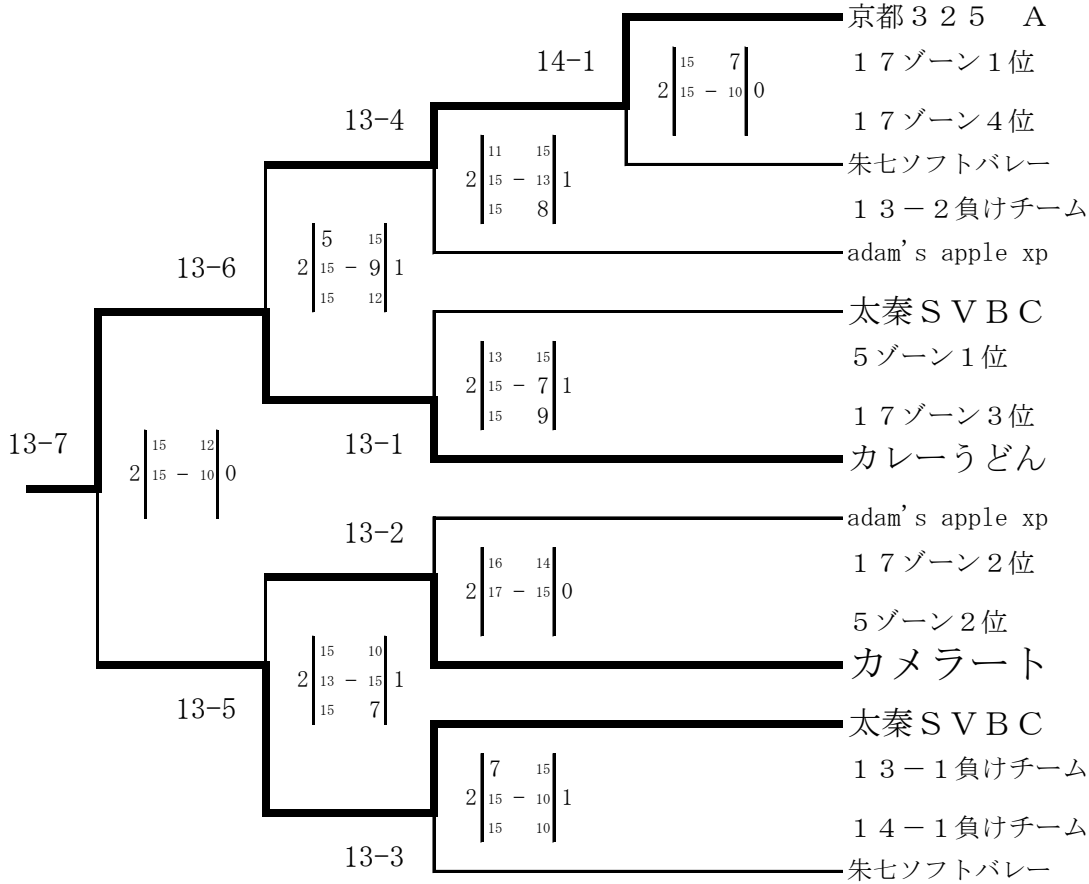
7・15・16ゾーン順位別グループ 10・11・12コート



トーナメント表

オープン・シルバー

5・17ゾーン決勝グループ 13・14・15コート



オープン・シルバー

5・17ゾーン順位別グループ 13・14・15コート

