

試合方法等について

1. 試合は追い込み式で行う。
2. 予選リーグ戦
 - (1) 1ゾーンは、5～8チームで構成する。組み合わせは一覧表で確認すること。
 - (2) 2セットのみ行う。各セット15点先取とする。
 - (3) 各ゾーンの順位を決定する。原則順位は、勝率→セット率→得点率の順で決定する。勝÷負→得セット÷失セット→得点÷失点で、いずれも数値の大きい方が勝ち。但し、競技委員会にて最終調整裁定を行うことがある。
 - (4) 試合順・コート・審判は、試合前に対戦表で確認しておくこと。
3. 順位別決勝トーナメント戦
 - (1) 各種別の予選リーグ戦終了10分後より、種別ごとに順位別決勝トーナメント戦を順次行う。組み合わせ及び、試合順・コート・審判員は、決勝トーナメント表で確認しておくこと。
 - (2) トーナメント戦の審判員は、第1試合はトーナメント表□でかこったチーム(1チーム又は、2チームで行う)が行い、第2試合以降は負けチームが行う。
 - (3) 決勝トーナメント戦上位チームは、平成31年3月24日(日)に行う近畿地区亀岡交流大会に出場出来る。(参加費¥2,000円)
4. 審判員
 - (1) 審判は相互審判です。主審・副審・線審2名、点示員を出して下さい。笛はツツ・タイコの2種類を用意すること。
 - (2) 審判員は、対戦した両チーム主将の確認サインを得点記録用紙に必ずもらうこと。
 - (3) 審判員は、試合終了後に得点記録用紙を記入し、本部席に提出すること。
 - (4) 試合は追い込み式で行う為、公式のプロトコールは行わない。トス→公式練習(合同1分)→挨拶(全員・対面式で行う)→ゲーム開始の順で進めること。セット間も速やかに開始すること。
 - (5) 危険な衝突事故等を防ぐためボールが隣のコートに侵入した時点でボールデットとする。ゲームが行われていない場合も同様である。
5. その他
 - (1) 各種別への重複登録は出来ません。監督も同様である。
 - (2) 抽選後の棄権については、下記の通り補充を行う。
 - (a) 5チームゾーンで棄権が出た場合は、次の6チームゾーンのFから補充する。試合順・審判は、どちらも5チームの組み直しで行う。
 - (b) 6チームゾーンで棄権が出た場合は、5チームゾーンとして試合順・審判を組み直しで行う。
 - (c) 8チームゾーンで棄権が出た場合は、7チームゾーンとして試合順・審判を組み直しで行う。
 - (d) その他、棄権チームが発生した時は、前記の補充方法を基準として競技委員で検討し、該当チームの了解を得て決定する。
 - (3) 各チーム予選リーグ戦終了後順位別決勝トーナメント戦があります。試合が連続で行われるチームは、試合間に5分～10分間の休憩後に試合を開始する。
 - (4) 練習コートはありません。空きコートでの練習も試合進行の妨げとなる為行わないこと。
 - (5) 主将の確認サイン後は、記録の訂正を受け付けないことがある為注意すること。
 - (6) 交流大会申込の締め切りは、本大会当日です。
 - (7) お互いにルール・マナーを守り、プレーを楽しみましょう。皆が楽しめるよい大会にしましょう。

参加チーム一覧表

55チーム

269

女性

No	チーム名	チームID	監督・代表	人数
1	Yummy	432807439	森真雅美	4
2	ポパイ		倉林芳美	6
3	adam's apple	434000308	近野隆夫	6
4	SKY LIMIT		草野和美	5
5	free'z		中村佳代子	6
6	カメラート	432939015	山崎絵美	7
7	UNION		山田ゆかり	5
8	大將軍S I A	434215477	川本陽子	4
9	日彰		小谷貴美子	4

No	チーム名	チームID	監督・代表	人数
10	A77		江口 薫	4
11	七条体振レディース	432870835	吉村みゆ	4
12	嵯峨野 A	432820483	櫛田勝則	5
13	Aquarius		大木昌恵	4
14	茨木北オーク		緒方祐子	4
15	花園花子ちゃんズ		萩野龍彦	8
16	二条パープルスターズ	435544209	角屋紀美	6
17	Jewel		有働美代	5

87

トリム A

No	チーム名	チームID	監督・代表	人数
1	LEGO	432790936	中村誠之	4
2	四星球		上村悠太	4
3	遊友会		佐藤正人	4
4	深草ヴィーナス	432786668	筒井康成	4

No	チーム名	チームID	監督・代表	人数
5	マクロス		山田典生	4
6	SHAKE		吉野景子	4
7	Goo A	4135116776	小森明美	4
8	チームおっしー	432790936	中村紗和子	4

32

トリム B

No	チーム名	チームID	監督・代表	人数
1	オルテンシア		堂坂知史	4
2	ラッシュ		林 映美	4
3	腹黒		黒木雅之	4
4	一期一会		古川 哲	4
5	Selfish		高木宏樹	4
6	日彰		小谷貴美子	5
7	深草ジュピター	432786668	筒井康成	4
8	深草マーキュリー	432786668	筒井康成	5
9	七条体振ミドル	432870835	北野敬二郎	5
10	burning		西川 剛	4

No	チーム名	チームID	監督・代表	人数
11	カレーうどん		水原洋文	4
12	Swish		吉野貞治	4
13	京都325 A		杉本松水	4
14	Goo B	4135116776	小森明美	4
15	貞教 A		植村文一	7
16	貞教 B		宇野 剛	6
17	普賢寺ラバーズ		中川匡康	6
18	TOHNAN		中村洋子	7
19	大久保SVC		田中聡美	6
20	flat		川上真由美	4

95

トリム C

No	チーム名	チームID	監督名	人数
1	adam's apple XP	434000308	近野隆夫	6
2	ラビゴンズ	434802898	生田隆之	6
3	ディライト		岡田文代	4
4	大内クラブ	434135795	村井伸也	6
5	大將軍S I B	434215477	武石伸郎	4

No	チーム名	チームID	監督名	人数
6	深草サターン	432786668	筒井康成	4
7	京都325 B		杉本松水	6
8	太秦SVBC	432797371	大西敏夫	8
9	嵯峨野 C	432820483	大工谷幸夫	6
10	二条パープルスターズB	435544209	長瀬 勉	5

55

予選リーグ一覧表

女性(17チーム)

 のチームは、当該コートの設営をお願いします。

1ゾーン(1コート)

A	カメラート
B	free'z
C	嵯峨野 A
D	日彰
E	SKY LIMIT

2ゾーン(2コート)

A	大將軍S I A
B	茨木北オーク
C	七条体振レディース
D	UNION
E	ポパイ
F	Jewel

3ゾーン(3コート)

A	Yummy
B	A77
C	二条パープルスターズ
D	adam's apple
E	Aquarius
F	花園花子ちゃんズ

トリムA(8チーム)

4ゾーン(6コート)

A	Goo A
B	遊友会
C	マクロス
D	SHAKE
E	チームおっしー
F	深草ヴィーナス
G	四星球
H	LEGO

トリムB(20チーム)

5ゾーン(7コート)

A	深草ジュピター
B	腹黒
C	貞教 A
D	オルテンシア
E	京都325 A

6ゾーン(8コート)

A	Goo B
B	一期一会
C	Swiish
D	日彰
E	TOHNAN

7ゾーン(9コート)

A	七条体振ミドル
B	カレーうどん
C	貞教 B
D	大久保SVC
E	ラッシュ

8ゾーン(10コート)

A	深草マーキュリー
B	Selfish
C	burning
D	普賢寺ラバース
E	flat

トリムC(10チーム)

9ゾーン(4コート)

A	嵯峨野 C
B	深草サターン
C	ラビゴンズ
D	京都325 B
E	大内クラブ

10ゾーン(5コート)

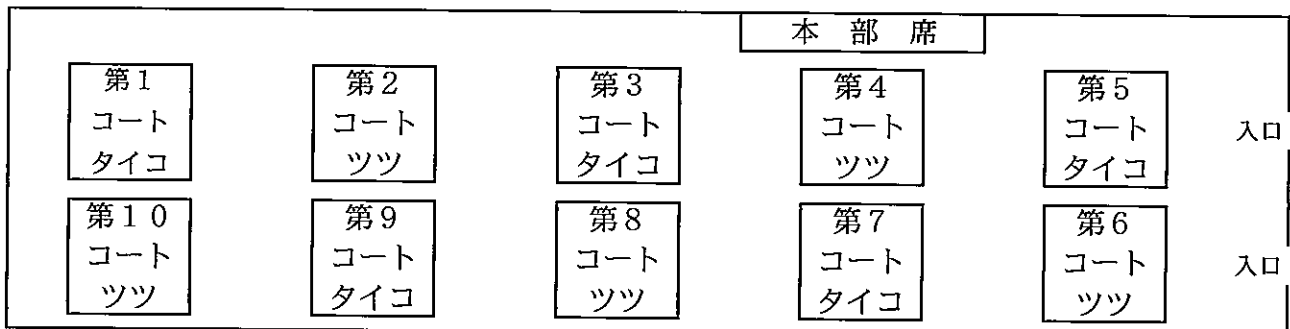
A	二条パープルスターズB
B	ディライト
C	adam's apple XP
D	太秦SVBC
E	大將軍S I B

リーグ戦 対戦表

	第1コート		第2コート		第3コート		第4コート		第5コート	
	女性		女性		女性		トリムC		トリムA・C	
	1ゾーン		2ゾーン		3ゾーン		9ゾーン		4・10ゾーン	
順番	組合せ	審判	組合せ	審判	組合せ	審判	組合せ	審判	組合せ	審判
1	1B - 1E	1C	2A - 2E	2B	3A - 3E	3B	9B - 9E	9C	4A - 4B	4G
2	1C - 1D	1A	2D - 2F	2A	3D - 3F	3A	9C - 9D	9A	10B - 10E	10C
3	1A - 1E	1D	2B - 2C	2F	3B - 3C	3F	9A - 9E	9D	10C - 10D	10A
4	1B - 1C	1E	2A - 2D	2C	3A - 3D	3C	9B - 9C	9E	10A - 10E	10D
5	1A - 1D	1B	2C - 2E	2D	3C - 3E	3D	9A - 9D	9B	10B - 10C	10E
6	1C - 1E	1A	2B - 2F	2E	3B - 3F	3E	9C - 9E	9A	10A - 10D	10B
7	1B - 1D	1E	2A - 2C	2F	3A - 3C	3F	9B - 9D	9E	10C - 10E	10A
8	1A - 1C	1B	2B - 2D	2A	3B - 3D	3A	9A - 9C	9B	10B - 10D	10E
9	1D - 1E	1C	2E - 2F	2D	3E - 3F	3D	9D - 9E	9C	10A - 10C	10B
10	1A - 1B	1D	2A - 2B	2E	3A - 3B	3E	9A - 9B	9D	10D - 10E	10C
11	-		2C - 2F	2B	3C - 3F	3B	-		10A - 10B	10D
12	-		2D - 2E	2C	3D - 3E	3C	-		-	

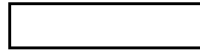
	第6コート		第7コート		第8コート		第9コート		第10コート	
	トリムA		トリムA・B		トリムA・B		トリムA・B		トリムA・B	
	4ゾーン		4・5ゾーン		4・6ゾーン		4・7ゾーン		4・8ゾーン	
順番	組合せ	審判	組合せ	審判	組合せ	審判	組合せ	審判	組合せ	審判
1	4C - 4D	4H	5B - 5E	5C	6B - 6E	6C	7B - 7E	7C	8B - 8E	8C
2	4E - 4F	4D	5C - 5D	5A	6C - 6D	6A	7C - 7D	7A	8C - 8D	8A
3	4A - 4C	4E	4G - 4H	4F	6A - 6E	6D	7A - 7E	7D	8A - 8E	8D
4	4B - 4D	4C	5A - 5E	5D	6B - 6C	6E	7B - 7C	7E	8B - 8C	8E
5	4E - 4G	4A	5B - 5C	5E	4F - 4H	4B	7A - 7D	7B	8A - 8D	8B
6	4A - 4D	4G	5A - 5D	5B	6A - 6D	6B	7C - 7E	7A	8C - 8E	8A
7	4B - 4C	4D	5C - 5E	5A	6C - 6E	6A	4E - 4H	4F	8B - 8D	8E
8	4F - 4G	4C	5B - 5D	5E	6B - 6D	6E	7B - 7D	7E	8A - 8C	8B
9	4A - 4H	4B	5A - 5C	5B	6A - 6C	6B	7A - 7C	7B	8D - 8E	8C
10	4D - 4E	4A	5D - 5E	5C	6D - 6E	6C	7D - 7E	7C	8A - 8B	8D
11	4B - 4G	4E	5A - 5B	5D	6A - 6B	6D	7A - 7B	7D	4C - 4F	4H

コート図



順位別トーナメント表

前の数字はコート番号 後ろの数字は試合順を表す。



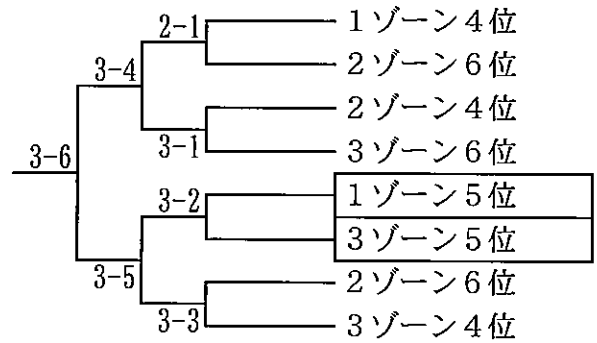
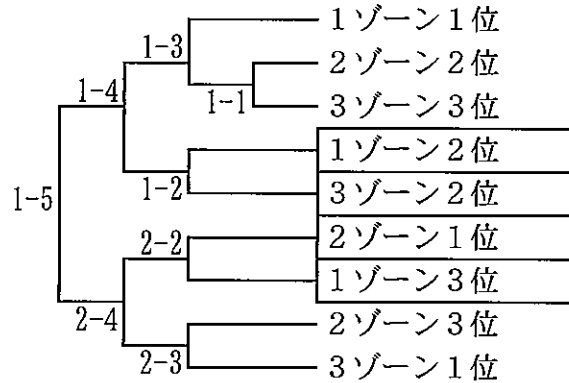
のチームは第一試合審判です。

女性

1・2・3コート

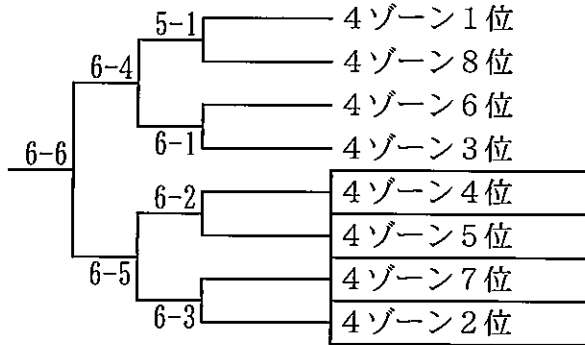
1・2・3位グループ

4・5・6位グループ



トリムA

5・6コート



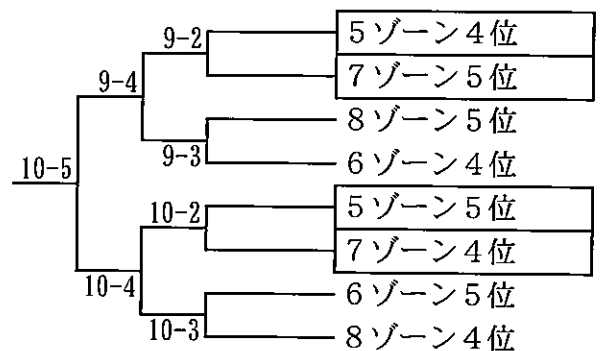
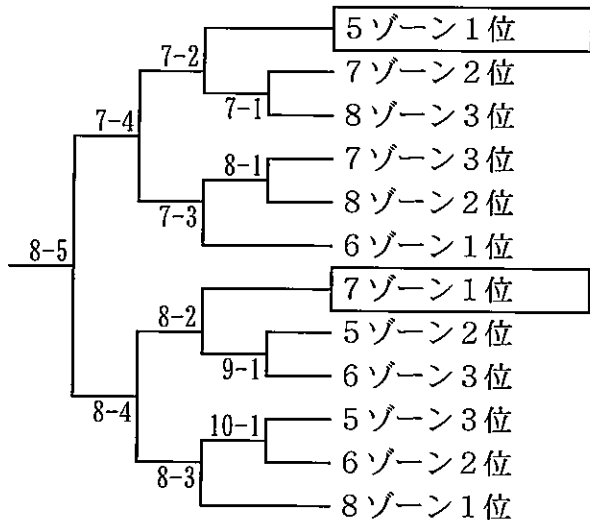
5コート1試合目審判

トリムB

7・8・9・10コート

1・2・3位グループ

4・5位グループ



トリムC

4・5コート

1・2・3位グループ

4・5位グループ

