

第41回 京都府民総合体育大会
種目別交流大会ソフトバレーボール
成績表



期 日 平成30年10月28日（日）
場 所 亀岡運動公園体育館

主 催 京 都 府 ・ 京 都 府 教 育 委 員 会
公 益 財 団 法 人 京 都 府 体 育 協 会
京 都 市 ・ 京 都 市 教 育 委 員 会
京 都 府 市 長 会 ・ 京 都 府 町 村 会
京 都 府 市 町 村 教 育 委 員 会 連 合 会

主 管 京 都 府 バ レ ー ボ ー ル 協 会

Aゾーン 成年 1コート

	綾部市 じよいふる	精華町 team TOPS	京都市 A 大宅体振SVC	城陽市 ホンキーズ	勝敗	順位	勝 — 負	勝率	得セット — 失セット	セット率	得点 — 失点	得点率
綾部市 じよいふる		15 7 2 17-16 0		15 12 2 15-10 0	2-0	1	2 — 0	10.00	—	10.00	62 — 45	1.378
精華町 team TOPS	7 15 0 16-17 2		15 6 2 15-10 0		1-1	2	1 — 1	1.00	—	1.00	53 — 48	1.104
京都市 A 大宅体振SVC		6 15 0 10-15 2		16 14 1 8-15 2 13 15	0-2	4	0 — 2	0.00	—	0.25	53 — 74	0.716
城陽市 ホンキーズ	12 15 0 10-15 2		14 16 2 15-8 1 15 13		1-1	3	1 — 1	1.00	—	0.67	66 — 67	0.985

Bゾーン 成年 2コート

	久御山町 フレンズ	京田辺市 京田辺市	南丹市 A メイクシフト	勝敗	順位
久御山町 フレンズ		15 8 2 11-15 1 15 13	15 7 2 15-12 0	2-0	1
京田辺市 京田辺市	8 15 1 15-11 2		11 15 2 15-8 1 17 16	1-1	2
南丹市 A メイクシフト	7 15 0 12-15 2	15 11 1 8-15 2 16 17		0-2	3

勝数 — 負数	勝率	得セット — 失セット	セット率	得点 — 失点	得点率
2 — 0	10.00	4 — 1	4.00	71 — 55	1.291
1 — 1	1.00	3 — 3	1.00	79 — 80	0.988
0 — 2	0.00	1 — 4	0.25	58 — 73	0.795

Cゾーン 成年 3コート

	南丹市 B バカボン	京都市 B 日彰 A	京丹後市 久美浜	勝敗	順位
南丹市 B バカボン		11 15 0 13-15 2	15 11 1 10-15 2 9 15	0-2	3
京都市 B 日彰 A	15 11 2 15-13 0		6 15 1 17-16 2 8 15	1-1	2
京丹後市 久美浜	11 15 2 15-10 1 15 9	15 6 2 16-17 1 15 8		2-0	1

勝数 — 負数	勝率	得セット — 失セット	セット率	得点 — 失点	得点率
0 — 2	0.00	1 — 4	0.25	58 — 71	0.817
1 — 1	1.00	3 — 2	1.50	61 — 70	0.871
2 — 0	10.00	4 — 2	2.00	87 — 65	1.338

Dゾーン 成年 4コート

	宇治市 Wild Rabbits	亀岡市 亀岡 A	与謝野町 nana C	勝敗	順位
宇治市 Wild Rabbits		15 8 2 15 - 9 0	11 15 0 10 - 15 2	1 - 1	2
亀岡市 亀岡 A	8 15 0 9 - 15 2		12 15 2 15 - 13 1 15 12	1 - 1	3
与謝野町 nana C	15 11 2 15 - 10 0	15 12 1 13 - 15 2 12 15		1 - 1	1

勝数	勝率	得セット	セット率	得点	得点率
—	—	—	—	—	—
負数		失セット		失点	
1	1.00	2	1.00	51	1.085
—		—		—	
1		2		47	
1	1.00	2	0.67	59	0.843
—		—		—	
1		3		70	
1	1.00	3	1.50	70	1.111
—		—		—	
1		2		63	

Eゾーン 成年 5コート

	京都市 C 太秦SVBC	舞鶴市 吉原サークル	向日市 SKY.	勝敗	順位
京都市 C 太秦SVBC		15 12 2 13 - 15 1 15 7	15 13 2 15 - 13 0	2 - 0	1
舞鶴市 吉原サークル	12 15 1 15 - 13 2 7 15		9 15 0 12 - 15 2	0 - 2	3
向日市 SKY.	13 15 0 13 - 15 2	15 9 2 15 - 12 0		1 - 1	2

勝数	勝率	得セット	セット率	得点	得点率
—	—	—	—	—	—
負数		失セット		失点	
2	10.00	4	4.00	73	1.217
—		—		—	
0		1		60	
0	0.00	1	0.25	55	0.753
—		—		—	
2		4		73	
1	1.00	2	1.00	56	1.098
—		—		—	
1		2		51	

Fゾーン 成年 2・3コート

	長岡京市 ジャンボSVC	宇治田原町 イノセントティー	宮津市 Survivor	勝敗	順位
長岡京市 ジャンボSVC		15 10 2 15 - 4 0	15 12 2 15 - 13 0	2 - 0	1
宇治田原町 イノセントティー	10 15 0 4 - 15 2		9 15 0 7 - 15 2	0 - 2	3
宮津市 Survivor	12 15 0 13 - 15 2	15 9 2 15 - 7 0		1 - 1	2

勝数	勝率	得セット	セット率	得点	得点率
—	—	—	—	—	—
負数		失セット		失点	
2	10.00	4	10.00	60	1.538
—		—		—	
0		0		39	
0	0.00	0	0.00	30	0.500
—		—		—	
2		4		60	
1	1.00	2	1.00	55	1.196
—		—		—	
1		2		46	

Gゾーン 成年 4・5コート

	京丹波町 ORIN'S	木津川市 スーパーエンジェル	京都市 D 深草 A	勝敗	順位
京丹波町 ORIN'S		15 13 1 13 - 15 2 13 15	11 15 1 15 - 12 2 9 15	0 - 2	3
木津川市 スーパーエンジェル	13 15 2 15 - 13 1 15 13		10 15 0 13 - 15 2	1 - 1	2
京都市 D 深草 A	15 11 2 12 - 15 1 15 9	15 10 2 15 - 13 0		2 - 0	1

勝数 — 負数	勝率	得セット — 失セット	セット率	得点 — 失点	得点率
0 — 2	0.00	2 — 4	0.50	76 — 85	0.894
1 — 1	1.00	2 — 3	0.67	66 — 71	0.930
2 — 0	10.00	4 — 1	4.00	72 — 58	1.241

Iゾーン

壮年

6コート

	京都市 E 上賀茂体育振興会	城陽市 TMSVC	京都市 M 太秦SVBC	綾部市 TSC+	勝敗	順位	勝 — 負	勝率	得セット — 失セット	セット率	得点 — 失点	得点率
京都市 E 上賀茂体育振興会		9 15 2 15 - 11 1 15 5		17 15 2 16 - 17 1 15 4	2 - 0	1	2 — 0	10.00	—	2.00	87 — 67	1.299
城陽市 TMSVC	15 9 1 11 - 15 2 5 15		15 9 1 5 - 15 2 16 17		0 - 2	3	— 2	0.00	—	0.50	67 — 80	0.838
京都市 M 太秦SVBC		9 15 2 15 - 5 1 17 16		15 17 2 15 - 12 1 15 4	2 - 0	2	2 — 0	10.00	—	2.00	86 — 69	1.246
綾部市 TSC+	15 17 1 17 - 16 2 4 15		17 15 1 12 - 15 2 4 15		0 - 2	4	— 2	0.00	—	0.50	69 — 93	0.742

Jゾーン

壮年

7コート

	久御山町 Meteor Stream	京都市 F 錦林東山市原野	笠置町 チーム・かさぎ	京都市 N 深草 B	勝敗	順位	勝 — 負	勝率	得セット — 失セット	セット率	得点 — 失点	得点率
久御山町 Meteor Stream		15 11 2 17 - 15 0		13 15 1 15 - 13 2 11 15	1 - 1	2	1 — 1	1.00	—	1.50	71 — 69	1.029
京都市 F 錦林東山市原野	11 15 0 15 - 17 2		16 17 1 15 - 9 2 10 15		0 - 2	4	— 2	0.00	—	0.25	67 — 73	0.918
笠置町 チーム・かさぎ		17 16 2 9 - 15 1 15 10		7 15 0 11 - 15 2	1 - 1	3	1 — 1	1.00	—	0.67	59 — 71	0.831
京都市 N 深草 B	15 13 2 13 - 15 1 15 11		15 7 2 15 - 11 0		2 - 0	1	2 — 0	10.00	—	4.00	73 — 57	1.281

Kゾーン

壮年

8コート

	長岡京市 ジャンボSVC	京丹波町 A Meisyun	京都市 G 大宅体振SVC	精華町 HIGH LINE	勝敗	順位	勝 — 負	勝率	得セット — 失セット	セット率	得点 — 失点	得点率
長岡京市 ジャンボSVC		12 15 1 15 - 10 2 14 16		8 15 0 8 - 15 2	0 - 2	4	— 2	0.00	—	0.25	57 — 71	0.803
京丹波町 A Meisyun	15 12 2 10 - 15 1 16 14		13 15 1 15 - 9 2 9 15		1 - 1	2	1 — 1	1.00	—	1.00	78 — 80	0.975
京都市 G 大宅体振SVC		15 13 2 9 - 15 1 15 9		13 15 0 10 - 15 2	1 - 1	3	1 — 1	1.00	—	0.67	62 — 67	0.925
精華町 HIGH LINE	15 8 2 15 - 8 0		15 13 2 15 - 10 0		2 - 0	1	2 — 0	10.00	—	10.00	60 — 39	1.538

Lゾーン

壮年

9コート

	大山崎町 PREMIUM	京丹波町 B TAKENO	向日市 向日市SVC MKU	京都市 H 日 彰 B	勝 敗	順位	勝 — 負	勝率	得セット — 失セット	セット率	得点 — 失点	得点率
大山崎町 PREMIUM		16 14 2 15 - 10 0		15 10 2 15 - 10 0	2 - 0	2	2 — 0	10.00	4 — 0	10.00	61 — 44	1.386
京丹波町 B TAKENO	14 16 0 10 - 15 2		5 15 0 10 - 15 2		0 - 2	4	0 — 2	0.00	— — 4	0.00	39 — 61	0.639
向日市 向日市SVC MKU		15 5 2 15 - 10 0		15 8 2 15 - 12 0	2 - 0	1	2 — 0	10.00	4 — 0	10.00	60 — 35	1.714
京都市 H 日 彰 B	10 15 0 10 - 15 2		8 15 0 12 - 15 2		0 - 2	3	0 — 2	0.00	— — 4	0.00	40 — 60	0.667

Mゾーン

壮年

10コート

	京都市 I 朱七体振SVC	南丹市 バカボン	京田辺市 京田辺市	勝 敗	順位
京都市 I 朱七体振SVC		13 15 2 15 - 9 1	10 15 0 5 - 15 2	1 - 1	2
南丹市 バカボン	15 13 1 9 - 15 2		2 15 0 13 - 15 2	0 - 2	3
京田辺市 京田辺市	15 10 2 15 - 5 0	15 2 2 15 - 13 0		2 - 0	1

勝数 — 負数	勝率	得セット — 失セット	セット率	得点 — 失点	得点率
1 — 1	1.00	2 — 3	0.67	58 — 64	0.906
0 — 2	0.00	1 — 4	0.25	49 — 73	0.671
2 — 0	10.00	4 — 0	10.00	60 — 30	2.000

Nゾーン

壮年

11コート

	宇治田原町 マイルドグリーンティー	京都市 J 聚楽体振	亀岡市 亀 岡 B	勝 敗	順位
宇治田原町 マイルドグリーンティー		10 15 0 6 - 15 2	8 15 0 7 - 15 2	0 - 2	3
京都市 J 聚楽体振	15 10 2 15 - 6 0		15 8 2 15 - 11 0	2 - 0	1
亀岡市 亀 岡 B	15 8 2 15 - 7 0	8 15 0 11 - 15 2		1 - 1	2

勝数 — 負数	勝率	得セット — 失セット	セット率	得点 — 失点	得点率
0 — 2	0.00	0 — 4	0.00	31 — 60	0.517
2 — 0	10.00	4 — 0	10.00	60 — 35	1.714
1 — 1	1.00	2 — 2	1.00	49 — 45	1.089

Oゾーン 壮年 12コート

	舞鶴市 SWITCH	木津川市 アタック	京都市 K 檜原	勝敗	順位
舞鶴市 SWITCH		11 15 0 14 - 16 2	15 9 2 13 - 15 1 15 11	1 - 1	2
木津川市 アタック	15 11 2 16 - 14 0		15 8 2 15 - 13 0	2 - 0	1
京都市 K 檜原	9 15 1 15 - 13 2 11 15	8 15 0 13 - 15 2		0 - 2	3

勝数	勝率	得セット	セット率	得点	得点率
—	—	—	—	—	—
負数		失セット		失点	
1	1.00	2	0.67	68	1.030
1		3		66	
2	10.00	4	10.00	61	1.326
0		0		46	
0	0.00	1	0.25	56	0.767
2		4		73	

Pゾーン 壮年 10・11・12コート

	京都市 L 有濟	宇治市 北クラブ	京丹後市 丹後町	勝敗	順位
京都市 L 有濟		7 15 0 15 - 17 2	10 15 2 15 - 13 1 15 13	1 - 1	2
宇治市 北クラブ	15 7 2 17 - 15 0		15 11 2 15 - 10 0	2 - 0	1
京丹後市 丹後町	15 10 1 13 - 15 2 13 15	11 15 0 10 - 15 2		0 - 2	3

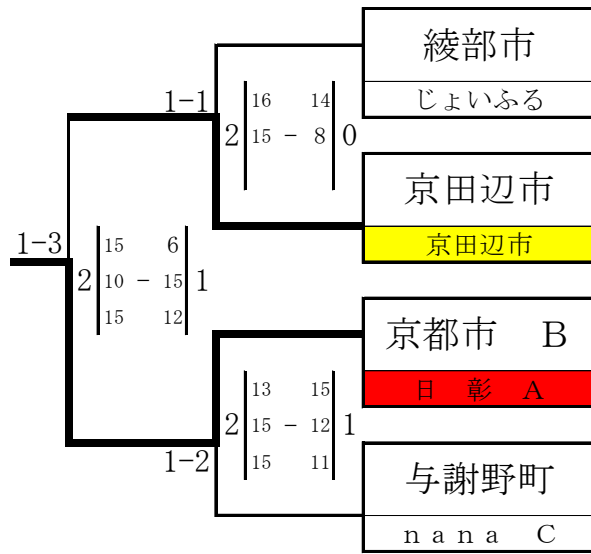
勝数	勝率	得セット	セット率	得点	得点率
—	—	—	—	—	—
負数		失セット		失点	
1	1.00	2	0.67	62	0.849
1		3		73	
2	10.00	4	10.00	62	1.442
0		0		43	
0	0.00	1	0.25	62	0.886
2		4		70	

成年

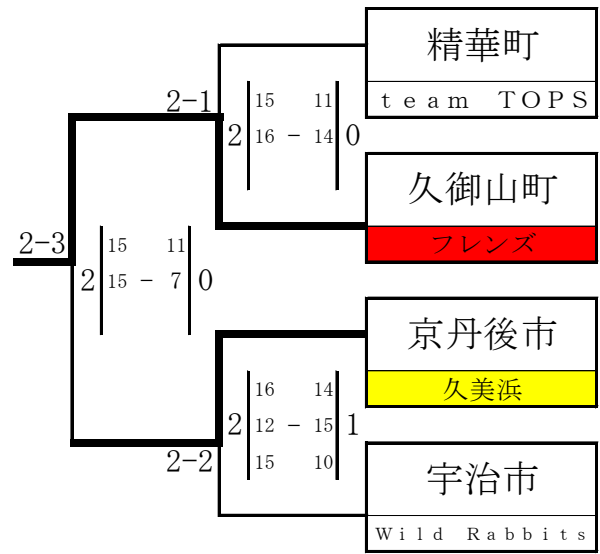
前の数字はコート番号 後ろの数字は試合順を表す。

決勝トーナメント

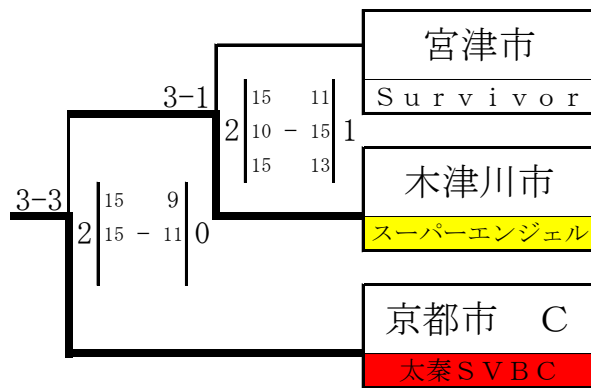
1組 1コート



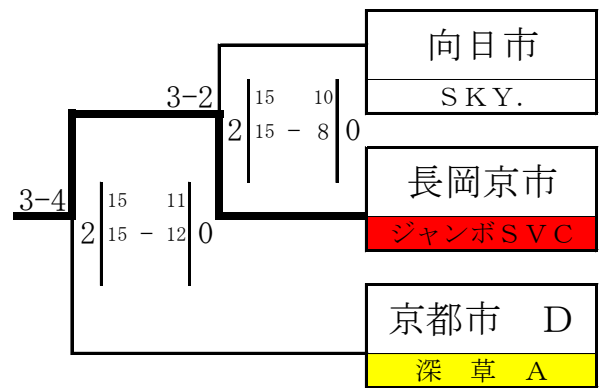
2組 2コート



3組 3コート

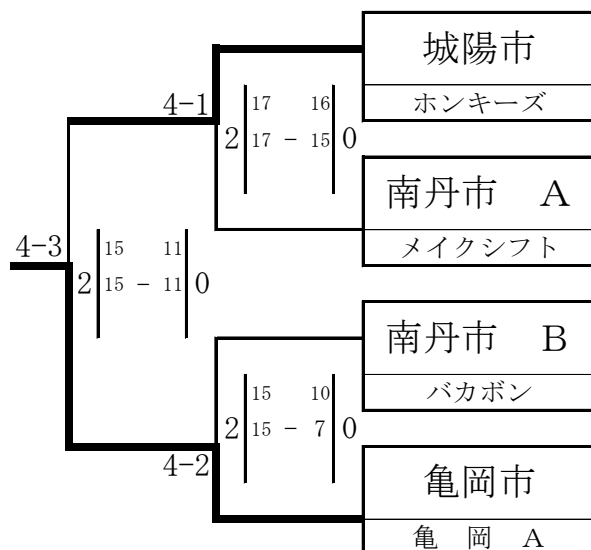


4組 3コート

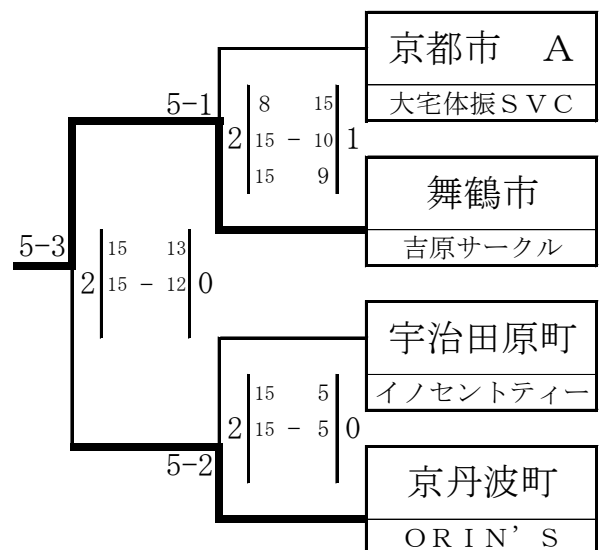


順位別交流トーナメント

5組 4コート



6組 5コート

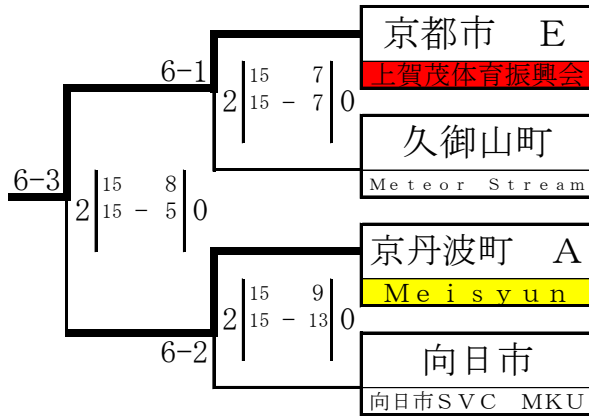


壮年

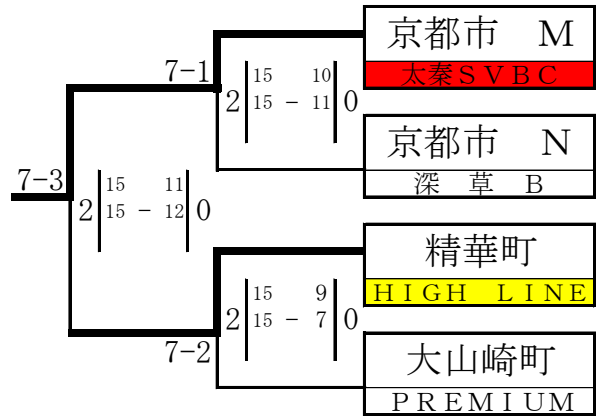
決勝トーナメント

前の数字はコート番号 後ろの数字は試合順を表す。

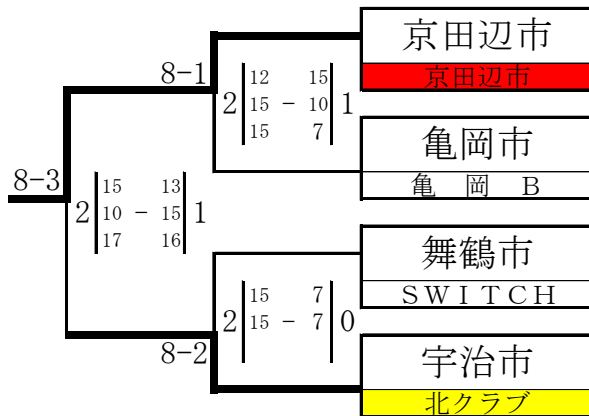
9組 6コート



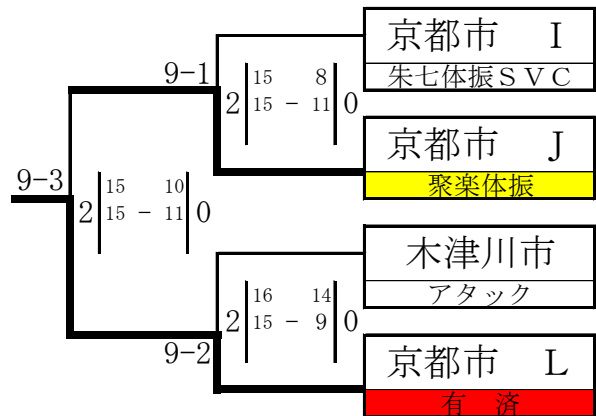
10組 7コート



11組 8コート

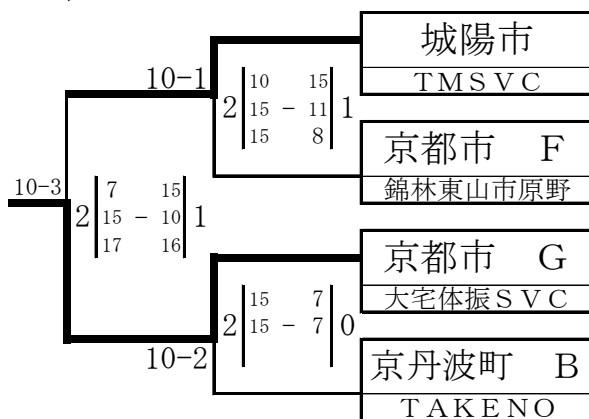


12組 9コート

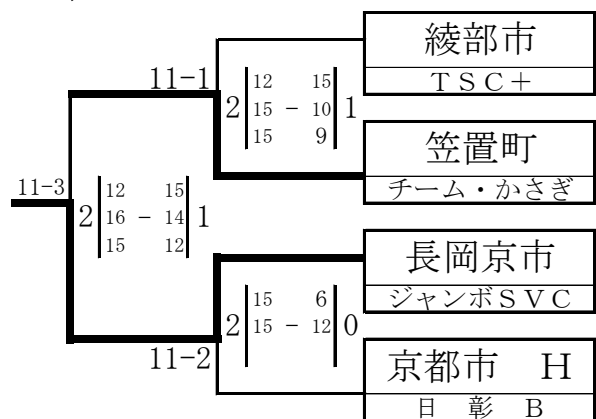


順位別交流トーナメント

13組 10コート



14組 11コート



15組 12コート

