

参加チーム一覧表

生き生きソフトバレーボール

| No | チーム名 | 代表者名 | 地区 | 人数 |
|----|--------------|------|------|----|
| 1 | SUTO-N | 新谷香織 | 舞鶴市 | 4 |
| 2 | すみれ | 味田弥生 | 西京区 | 6 |
| 3 | Jupiter | 北川紀久 | 木津川市 | 5 |
| 4 | adam's apple | 近野隆夫 | 左京区 | 6 |
| 5 | 嵯峨野 | 櫛田勝則 | 右京区 | 5 |
| 6 | Zoo | 武田政子 | 亀岡市 | 6 |
| 7 | 太秦SVBC | 常岡康博 | 右京区 | 5 |

37

レディース

| No | チーム名 | 代表者名 | 地区 | 人数 |
|----|------------|------|------|----|
| 1 | アンツ | 堀内順子 | 舞鶴市 | 6 |
| 2 | 二条パープルスターズ | 長瀬強 | 上京区 | 6 |
| 3 | 深草ヴィーナス | 筒井康成 | 伏見区 | 4 |
| 4 | Impact | 石田梨恵 | 木津川市 | 5 |
| 5 | J's | 竹谷千代 | 城陽市 | 6 |
| 6 | Yummy | 森真雅美 | 右京区 | 4 |

31

フリー

| No | チーム名 | 代表者名 | 地区 | 人数 |
|----|-------|------|-----|----|
| 1 | Go | 小森明美 | 上京区 | 6 |
| 2 | 大將軍SI | 立川伸郎 | 北区 | 5 |
| 3 | じょいふる | 岸田米生 | 舞鶴市 | 7 |

18

スポレク

| No | チーム名 | 代表者名 | 地区 | 人数 |
|----|------------|------|------|----|
| 1 | 大將軍SI A | 立川伸郎 | 北区 | 6 |
| 2 | 大將軍SI B | 立川伸郎 | 北区 | 5 |
| 3 | ジャンボSVC A | 野口英美 | 長岡京市 | 4 |
| 4 | ジャンボSVC B | 野口英美 | 長岡京市 | 4 |
| 5 | ピースフル | 竹内健治 | 西京区 | 6 |
| 6 | 洛(YEEP) | 村上晃敏 | 下京区 | 4 |
| 7 | 大内クラブ | 村井伸也 | 下京区 | 7 |
| 8 | 二条パープルスターズ | 長瀬強 | 上京区 | 4 |
| 9 | 深草ジュピター | 筒井康成 | 伏見区 | 5 |
| 10 | 七条体振 | 川端昌和 | 下京区 | 7 |

52

シルバー

| No | チーム名 | 代表者名 | 地区 | 人数 |
|----|--------------|------|------|----|
| 1 | ジャンボSVC | 野口英美 | 長岡京市 | 7 |
| 2 | カメラート A | 豊田宏 | 伏見区 | 8 |
| 3 | カメラート B | 豊田宏 | 伏見区 | 8 |
| 4 | 太秦SVBC | 常岡康博 | 右京区 | 8 |
| 5 | K. NAKAYOSHI | 三輪聖治 | 右京区 | 6 |

37

オープン

| No | チーム名 | 代表者名 | 地区 | 人数 |
|----|-----------------|-------|-----|----|
| 1 | Selfish | 高木宏樹 | 南区 | 4 |
| 2 | Swish | 吉野貞治 | 大阪府 | 4 |
| 3 | あげは蝶 | 倉林房美 | 大阪府 | 6 |
| 4 | DONBEH | 川戸栄作 | 南丹市 | 4 |
| 5 | 宇多野SVC | 木村和彦 | 右京区 | 8 |
| 6 | オルテンシア | 堂坂知史 | 左京区 | 4 |
| 7 | Wだぶる | 吉田誠 | 向日市 | 4 |
| 8 | Fester | 篠原雄介 | 右京区 | 4 |
| 9 | 京都325 A | 杉本松水 | 北区 | 4 |
| 10 | 京都325 B | 杉本松水 | 北区 | 4 |
| 11 | D-swamp | 浪江理恵 | 舞鶴市 | 7 |
| 12 | Burning | 西川たかし | 左京区 | 4 |
| 13 | ing Genius | 中川実 | 西京区 | 5 |
| 14 | TOKIWANO | 中島昌也 | 右京区 | 5 |
| 15 | かぁ〜にばる | 飯田哲司 | 亀岡市 | 6 |
| 16 | adam's apple xp | 近野隆夫 | 左京区 | 7 |
| 17 | 深草サターン | 筒井康成 | 伏見区 | 4 |
| 18 | つみきクラブ | 大橋晃 | 右京区 | 4 |
| 19 | 七条フレッシュ | 川端昌和 | 下京区 | 5 |
| 20 | ラビゴンズ | 生田隆之 | 左京区 | 5 |
| 21 | LEGO | 中村誠之 | 下京区 | 4 |
| 22 | LINK RING | 奥村滋章 | 亀岡市 | 4 |
| 23 | SLASH | 野口匡志 | 大阪府 | 4 |
| 24 | 大久保SVC | 福山裕介 | 城陽市 | 4 |
| 25 | GUCKY | 西村実央 | 福知山 | 4 |
| 26 | quartette | 中嶋和也 | 兵庫県 | 4 |
| 27 | wish | 坂本千鶴 | 左京区 | 4 |
| 28 | カレーうどん | 水原洋文 | 西京区 | 4 |
| 29 | Smiley | 松木翔平 | 大阪府 | 4 |
| 30 | Respect | 山田典生 | 右京区 | 4 |

132

ねんりん

| No | チーム名 | 代表者名 | 地区 | 人数 |
|----|---------|------|------|----|
| 1 | スマイル | 近藤清美 | 京丹後市 | 8 |
| 2 | For You | 豊田宏 | 京田辺市 | 8 |
| 3 | フォーピース | 大内みく | 福知山市 | 6 |
| 4 | 北クラブ | 宮谷悦子 | 宇治市 | 5 |
| 5 | NVBC | 細見幸広 | 福知山市 | 6 |

33

予選リーグ戦 組合せ表

生き生き

1ゾーン

| | |
|---|--------|
| A | 太秦SVBC |
| B | Zoo |
| C | すみれ |

2ゾーン

| | |
|---|--------------|
| A | Jupiter |
| B | adam's apple |
| C | SUTO-N |
| D | 嵯峨野 |

7チーム

レディース

3ゾーン

| | |
|---|---------|
| A | Impact |
| B | Yummy |
| C | 深草ヴィーナス |

4ゾーン

| | |
|---|------------|
| A | J's |
| B | アンツ |
| C | 二条パープルスターズ |

6チーム

シルバー

5ゾーン

| | |
|---|--------------|
| A | カメラート B |
| B | ジャンボSVC |
| C | 太秦SVBC |
| D | カメラート A |
| E | K. NAKAYOSHI |

5チーム

ねんりん

6ゾーン

| | |
|---|---------|
| A | スマイル |
| B | NVBC |
| C | For You |
| D | 北クラブ |
| E | フォーピース |

5チーム

スポレク

7ゾーン

| | |
|---|------------|
| A | ジャンボSVC A |
| B | 大將軍S I B |
| C | 二条パープルスターズ |

8ゾーン

| | |
|---|-----------|
| A | 七条体振 |
| B | 深草ジュピター |
| C | ジャンボSVC B |

9ゾーン

| | |
|---|----------|
| A | 大將軍S I A |
| B | 大内クラブ |
| C | 洛(YEEP) |
| D | ピースフル |

10チーム

フリー

10ゾーン

| | |
|---|--------|
| A | Goo |
| B | じょいふる |
| C | 大將軍S I |

3チーム

オープン

14ゾーン

| | |
|---|------------|
| A | Respect |
| B | SLASH |
| C | GUCKY |
| D | Fester |
| E | ing Genius |
| F | 七条フレッシュ |
| G | Selfish |

15ゾーン

| | |
|---|-----------|
| A | Smiley |
| B | LEGO |
| C | Burning |
| D | カレーうどん |
| E | 深草サターン |
| F | D-swamp |
| G | LINK RING |

16ゾーン

| | |
|---|-----------|
| A | Wだぶる |
| B | かあ〜にばる |
| C | quartette |
| D | あげは蝶 |
| E | オルテンシア |
| F | 宇多野SVC |
| G | ラビゴンズ |
| H | 京都325 B |

17ゾーン

| | |
|---|-----------------|
| A | wish |
| B | adam's apple xp |
| C | 京都325 A |
| D | つみきクラブ |
| E | 大久保SVC |
| F | TOKIWANO |
| G | DONBEH |
| H | Swish |

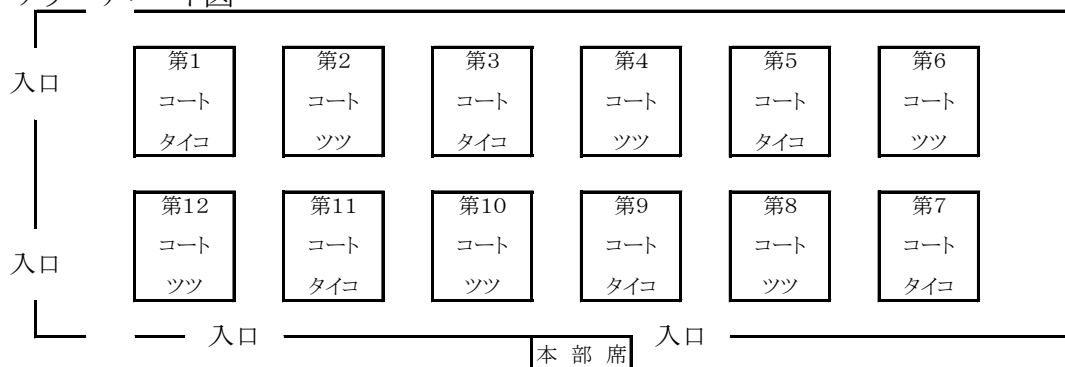
30チーム

予選リーグ戦 対戦表

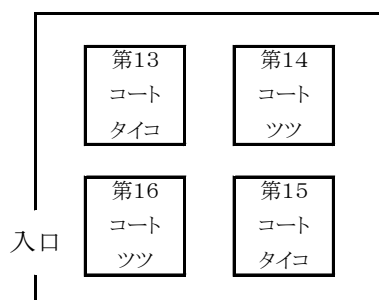
| | 第1コート | | 第2コート | | 第3コート | | 第4コート | | 第5コート | | 第6コート | |
|----|-------|----|-------|----|-----------|-----|-----------|----|----------|----|---------|----|
| | オープン | | オープン | | レディース・フリー | | レディース・フリー | | 生き生き・フリー | | 生き生き | |
| | | | | | 4・10ゾーン | | 3・4ゾーン | | 1・4ゾーン | | 2ゾーン | |
| 順番 | 組合せ | 審判 | 組合せ | 審判 | 組合せ | 審判 | 組合せ | 審判 | 組合せ | 審判 | 組合せ | 審判 |
| 1 | - | | - | | 10B - 10C | 10A | 4B - 4C | 4A | 1B - 1C | 1A | 2A - 2B | 2C |
| 2 | - | | - | | 10A - 10C | 10B | 3B - 3C | 3A | 4A - 4C | 4B | 2C - 2D | 2B |
| 3 | - | | - | | 10A - 10B | 10C | 3A - 3C | 3B | 1A - 1C | 1B | 2A - 2C | 2D |
| 4 | - | | - | | 4A - 4B | 4C | 3A - 3B | 3C | 1A - 1B | 1C | 2B - 2D | 2A |

| | 第7コート | | 第8コート | | 第9コート | | 第10コート | | 第11コート | | 第12コート | |
|----|---------|----|---------|----|---------|----|---------|----|--------|----|--------|----|
| | スポレク | | スポレク | | シルバー | | ねんりん | | オープン | | オープン | |
| | 7・9ゾーン | | 7・8ゾーン | | 5ゾーン | | 6ゾーン | | 組合せ | 審判 | 組合せ | 審判 |
| 順番 | 組合せ | 審判 | 組合せ | 審判 | 組合せ | 審判 | 組合せ | 審判 | - | | - | |
| 1 | 7B - 7C | 7A | 8B - 8C | 8A | 5B - 5E | 5A | 6B - 6E | 6A | 第13コート | | 第14コート | |
| 2 | 9A - 9B | 9C | 7A - 7C | 7B | 5C - 5D | 5B | 6C - 6D | 6B | オープン | | オープン | |
| 3 | 9C - 9D | 9B | 8A - 8C | 8B | 5A - 5E | 5D | 6A - 6E | 6D | 組合せ | 審判 | 組合せ | 審判 |
| 4 | 9A - 9C | 9D | 7A - 7B | 7C | 5B - 5C | 5E | 6B - 6C | 6E | - | | - | |
| 5 | 9B - 9D | 9A | 8A - 8B | 8C | 5A - 5D | 5C | 6A - 6D | 6C | - | | - | |
| 6 | - | | - | | 5C - 5E | 5A | 6C - 6E | 6A | 第15コート | | 第16コート | |
| 7 | - | | - | | 5B - 5D | 5E | 6B - 6D | 6E | オープン | | オープン | |
| 8 | - | | - | | 5A - 5C | 5B | 6A - 6C | 6B | 組合せ | 審判 | 組合せ | 審判 |
| 9 | - | | - | | 5D - 5E | 5C | 6D - 6E | 6C | - | | - | |
| 10 | - | | - | | 5A - 5B | 5D | 6A - 6B | 6D | - | | - | |

メインアリーナコート図



サブアリーナコート図



| | 第1コート | | | 第2コート | | | 第11コート | | | 第12コート | | |
|----|-----------|-----|----|-----------|-----|----|-----------|-----|----|-----------|-----|--|
| | オープン・フリー | | | オープン・フリー | | | オープン・フリー | | | オープン・フリー | | |
| | 10・14ゾーン | | | 10・14ゾーン | | | 10・15ゾーン | | | 10・15ゾーン | | |
| 順番 | 組合せ | 審判 | 順番 | 組合せ | 審判 | 順番 | 組合せ | 審判 | 順番 | 組合せ | 審判 | |
| 1 | 14A — 14D | 14F | 1 | 14C — 14E | 14G | 1 | 15A — 15D | 15F | 1 | 15C — 15E | 15G | |
| 2 | 14B — 14F | 14A | 2 | 14D — 14G | 14C | 2 | 15B — 15F | 15A | 2 | 15D — 15G | 15C | |
| 3 | 14A — 14F | 14B | 3 | 14E — 14G | 14D | 3 | 15A — 15F | 15B | 3 | 15E — 15G | 15D | |
| 4 | 14A — 10C | 14D | 4 | 14B — 14G | 14C | 4 | 15A — 10A | 15D | 4 | 15B — 15G | 15C | |
| 5 | 14D — 10C | 14F | 5 | 14B — 14C | 14E | 5 | 15D — 10B | 15F | 5 | 15B — 15C | 15E | |
| 6 | 14C — 14F | 10C | 6 | 14D — 14E | 14G | 6 | 15C — 15F | 10B | 6 | 15D — 15E | 15G | |
| 7 | 14A — 14G | 14B | 7 | 14F — 10A | 14E | 7 | 15A — 15G | 15B | 7 | 15F — 10B | 15E | |
| 8 | 14B — 14E | 14A | 8 | 14C — 10C | 10A | 8 | 15B — 15E | 15A | 8 | 15C — 10B | 15D | |
| 9 | 14A — 14E | 14C | 9 | 14D — 14F | 14G | 9 | 15A — 15E | 15G | 9 | 15D — 15F | 15C | |
| 10 | 14C — 14G | 14D | 10 | 14B — 10A | 14F | 10 | 15C — 15G | 15E | 10 | 15B — 10B | 15F | |
| 11 | 14A — 14C | 10C | 11 | 14B — 14D | 14E | 11 | 15A — 15C | 10A | 11 | 15B — 15D | 10B | |
| 12 | 14E — 10C | 14A | 12 | 14F — 14G | 14B | 12 | 15E — 10A | 15A | 12 | 15F — 15G | 15B | |
| | 第13コート | | | 第14コート | | | 第15コート | | | 第16コート | | |
| | オープン | | | オープン | | | オープン | | | オープン | | |
| | 16ゾーン | | | 16ゾーン | | | 17ゾーン | | | 17ゾーン | | |
| 順番 | 組合せ | 審判 | 順番 | 組合せ | 審判 | 順番 | 組合せ | 審判 | 順番 | 組合せ | 審判 | |
| 1 | 16A — 16H | 16F | 1 | 16B — 16G | 16E | 1 | 17A — 17H | 17F | 1 | 17B — 17G | 17E | |
| 2 | 16C — 16F | 16H | 2 | 16D — 16E | 16B | 2 | 17C — 17F | 17H | 2 | 17D — 17E | 17B | |
| 3 | 16A — 16F | 16C | 3 | 16E — 16G | 16D | 3 | 17A — 17F | 17C | 3 | 17E — 17G | 17D | |
| 4 | 16B — 16C | 16A | 4 | 16D — 16H | 16G | 4 | 17B — 17C | 17A | 4 | 17D — 17H | 17G | |
| 5 | 16A — 16E | 16C | 5 | 16D — 16F | 16H | 5 | 17A — 17E | 17C | 5 | 17D — 17F | 17H | |
| 6 | 16C — 16G | 16E | 6 | 16B — 16H | 16D | 6 | 17C — 17G | 17E | 6 | 17B — 17H | 17D | |
| 7 | 16A — 16C | 16G | 7 | 16B — 16D | 16F | 7 | 17A — 17C | 17G | 7 | 17B — 17D | 17F | |
| 8 | 16E — 16H | 16A | 8 | 16F — 16G | 16B | 8 | 17E — 17H | 17A | 8 | 17F — 17G | 17B | |
| 9 | 16A — 16D | 16B | 9 | 16C — 16E | 16G | 9 | 17A — 17D | 17B | 9 | 17C — 17E | 17G | |
| 10 | 16B — 16F | 16D | 10 | 16C — 16H | 16E | 10 | 17B — 17F | 17D | 10 | 17C — 17H | 17E | |
| 11 | 16A — 16G | 16H | 11 | 16F — 16H | 16C | 11 | 17A — 17G | 17H | 11 | 17F — 17H | 17C | |
| 12 | 16D — 16G | 16A | 12 | 16B — 16E | 16H | 12 | 17D — 17G | 17A | 12 | 17B — 17E | 17H | |

決勝トーナメント表

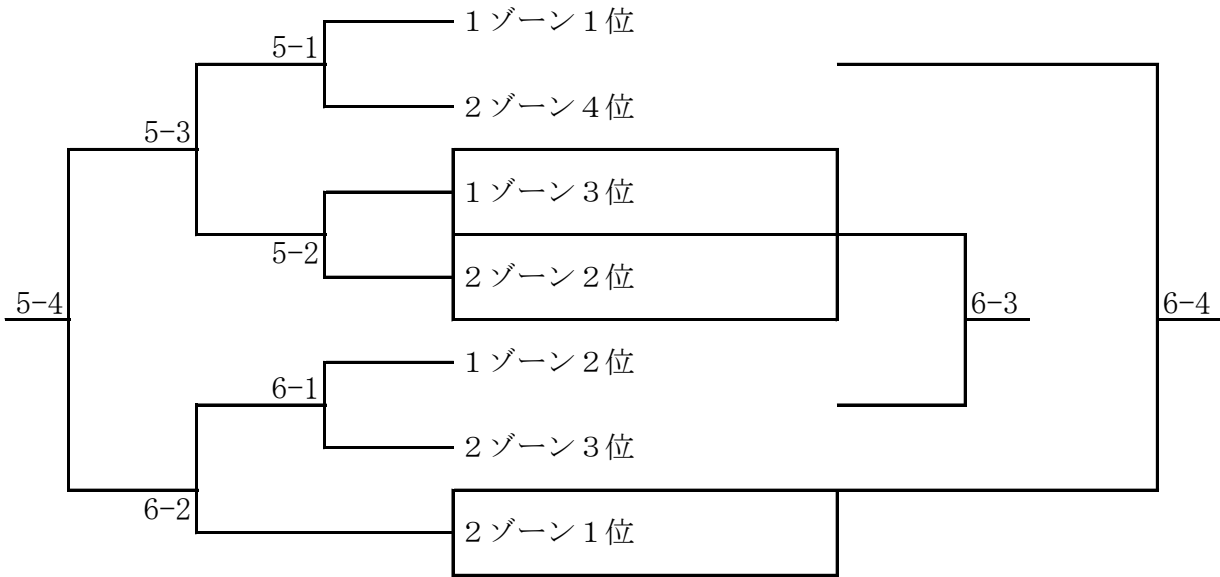
前の数字はコート番号 後ろの数字は試合順を表す



のチームは第一試合審判です

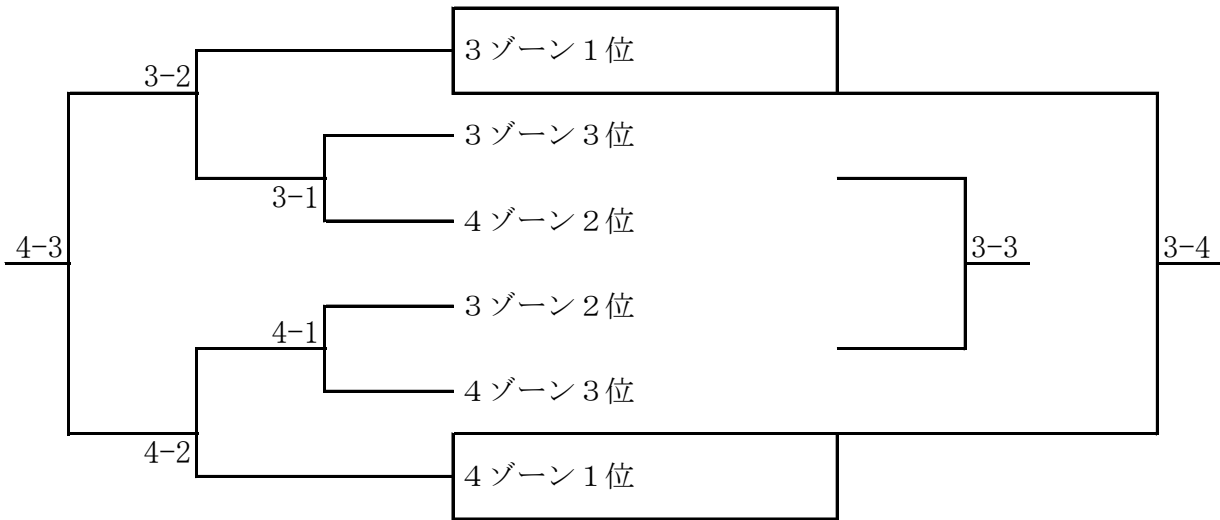
生き生き

5・6コート



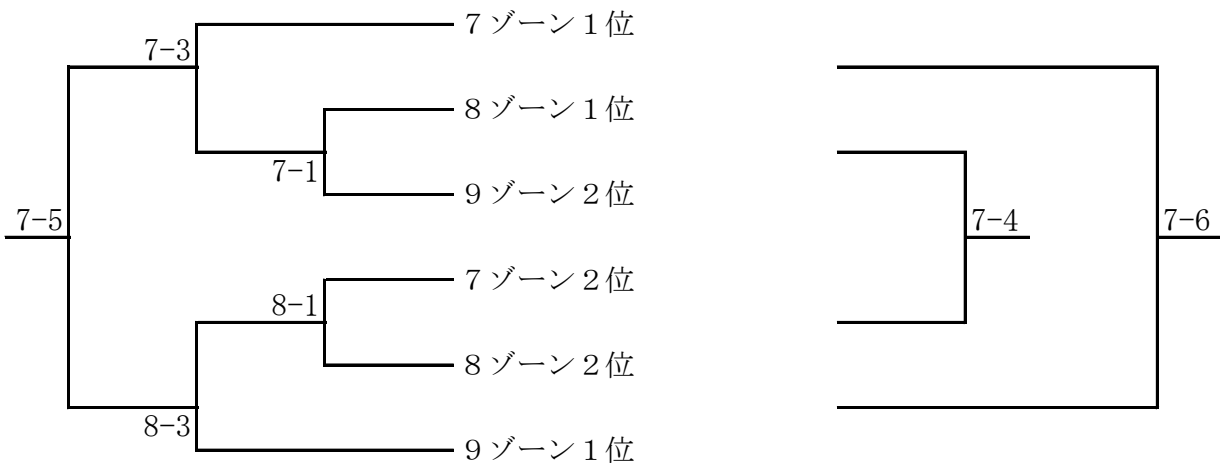
レディース

3・4コート



スポレク 1・2位グループ

7・8コート



順位別トーナメント表

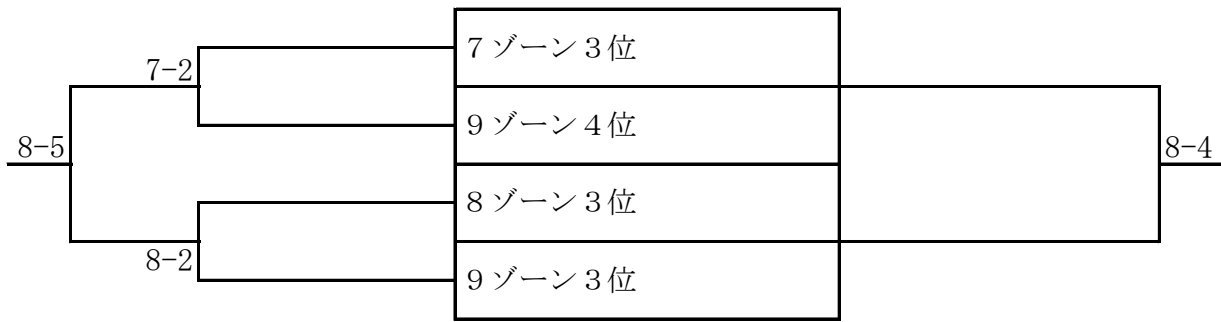
前の数字はコート番号 後ろの数字は試合順を表す



のチームは第一試合審判です

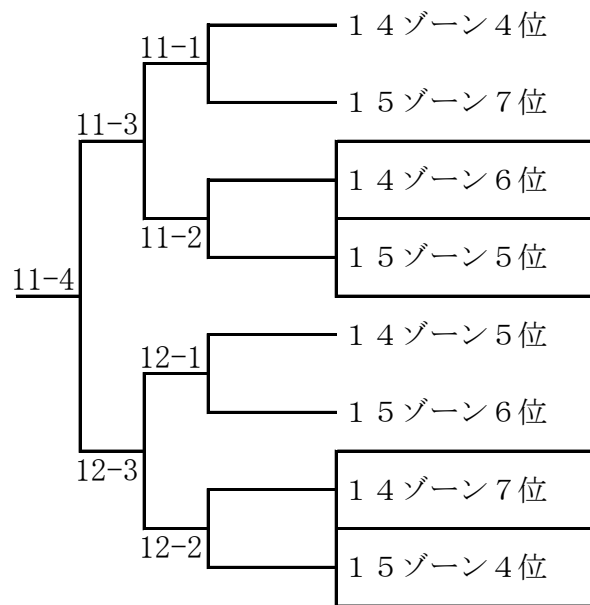
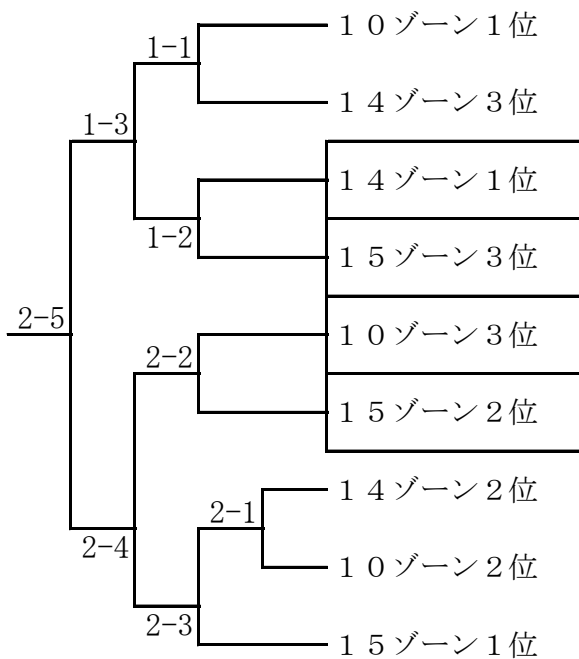
スポレク 3・4位グループ

7・8コート



オープン・フリー 10・14・15ゾーン

1・2・11・12コート



オープン 16・17ゾーン

13・14・15・16コート

