

女性 1ゾーン 10コート

	J' s	adam's apple	大内Smile	Impact	勝敗	順位
J' s		15 11 2 15 - 10 0	11 15 0 14 - 16 2	10 15 0 16 - 17 2	1 - 2	3
adam's apple	11 15 0 10 - 15 2		15 10 1 12 - 15 2	11 15 0 6 - 15 2	0 - 3	4
大内Smile	15 11 2 16 - 14 0	10 15 2 15 - 12 1		9 15 0 13 - 15 2	2 - 1	2
Impact	15 10 2 17 - 16 0	15 11 2 15 - 6 0	15 9 2 15 - 13 0		3 - 0	1

勝 負	勝率	得セット — 失セット	セット率	得点 — 失点	得点率
1	—	2	—	81	—
—	0.50	—	0.50	—	0.96
2	—	4	—	84	—
0	—	1	—	77	—
—	0.00	—	0.17	—	0.77
3	—	6	—	100	—
2	—	4	—	93	—
—	2.00	—	1.33	—	0.99
1	—	3	—	94	—
3	—	6	—	92	—
—	10.00	—	10.00	—	1.42
0	—	0	—	65	—

トリムII 3ゾーン 1コート

	七条体振フレッシュ	花園ハッピーズ	北梅津S.V.C.	勝敗	順位
七条体振フレッシュ		15 9 2 15 - 10 0	15 10 2 7 - 15 1	2 - 0	1
花園ハッピーズ	9 15 0 10 - 15 2		17 16 2 15 - 7 0	1 - 1	2
北梅津S.V.C.	10 15 1 15 - 7 2	16 17 0 7 - 15 2		0 - 2	3

勝数 — 負数	勝率	得セット — 失セット	セット率	得点 — 失点	得点率
2	—	4	—	67	—
—	10.00	—	4.00	—	1.24
0	—	1	—	54	—
1	—	2	—	51	—
—	1.00	—	1.00	—	0.96
1	—	2	—	53	—
0	—	1	—	58	—
—	0.00	—	0.25	—	0.84
2	—	4	—	69	—

トリムII 4ゾーン 2コート

	大内クラブ	北クラブ	ラビゴンズ	勝敗	順位
大内クラブ		5 15 0 11 - 15 2	11 15 0 13 - 15 2	0 - 2	3
北クラブ	15 5 2 15 - 11 0		11 15 1 15 - 11 2 7 15	1 - 1	2
ラビゴンズ	15 11 2 15 - 13 0	15 11 2 11 - 15 1 15 7		2 - 0	1

勝数	勝率	得セット	セット率	得点	得点率
負数		失セット		失点	
0	0.00	0	0.00	40	0.67
2		4		60	
1	1.00	3	1.50	63	1.11
1		2		57	
2	10.00	4	4.00	71	1.25
0		1		57	

トリムII 5ゾーン 3コート

	大將軍S I A	SWOOSH	カメラート	勝敗	順位
大將軍S I A		15 9 2 15 - 6 0	16 14 2 15 - 13 0	2 - 0	1
SWOOSH	9 15 0 6 - 15 2		11 15 1 15 - 13 2 14 16	0 - 2	3
カメラート	14 16 0 13 - 15 2	15 11 2 13 - 15 1 16 14		1 - 1	2

勝数	勝率	得セット	セット率	得点	得点率
負数		失セット		失点	
2	10.00	4	10.00	61	1.45
0		0		42	
0	0.00	1	0.25	55	0.74
2		4		74	
1	1.00	2	0.67	71	1.00
1		3		71	

トリムII 6ゾーン 1~3コート

	ing	城 巽	二条パールスターズB	勝 敗	順 位
ing		15 9 2 15 - 10 0	17 16 2 13 - 15 1 15 9	2 - 0	1
城 巽	9 15 0 10 - 15 2		15 12 2 7 - 15 1 15 8	1 - 1	2
二条パールスターズB	16 17 1 15 - 13 2 9 15	12 15 1 15 - 7 2 8 15		0 - 2	3

勝数	勝率	得セット	セツト率	得点	得点率
—	—	—	—	—	—
負数		失セット		失点	
2	10.00	4	4.00	75	1.27
0		1		59	
1	1.00	2	0.67	56	0.86
1		3		65	
0	0.00	2	0.50	75	0.91
2		4		82	

トリムII 7ゾーン 4コート

	adam's apple XP	京都325 A	七条体振ミドル	TOKIWANO	勝 敗	順 位
adam's apple XP		13 15 0 12 - 15 2	15 11 1 10 - 15 2 8 15		0 - 2	4
京都325 A	15 13 2 15 - 12 0			7 15 0 10 - 15 2	1 - 1	3
七条体振ミドル	11 15 2 15 - 10 1 15 8			15 11 2 17 - 15 0	2 - 0	1
TOKIWANO		15 7 2 15 - 10 0	11 15 0 15 - 17 2		1 - 1	2

勝	勝率	得セット	セツト率	得点	得点率
—	—	—	—	—	—
負		失セット		失点	
0	0.00	1	0.25	58	0.82
2		4		71	
1	1.00	2	1.00	47	0.85
1		2		55	
2	10.00	4	4.00	73	1.24
0		1		59	
1	1.00	2	1.00	56	1.14
1		2		49	

トリムII 8ゾーン 5コート

	深草 ジュピター	大將軍S I B	二条パープルスターズA	太秦SVBC B	勝敗	順位
深草 ジュピター		15 11 2 15 - 11 0	16 14 2 15 - 9 0		2 - 0	1
大將軍S I B	11 15 0 11 - 15 2			15 10 2 15 - 13 0	1 - 1	2
二条パープルスターズA	14 16 0 9 - 15 2			13 15 1 15 - 10 2 11 15	0 - 2	4
太秦SVBC B		10 15 0 13 - 15 2	15 13 2 10 - 15 1 15 11		1 - 1	3

勝 負	勝率	得セット — 失セット	セット率	得点 — 失点	得点率
2 — 0	10.00	4 — 0	10.00	61 — 45	1.36
1 — 1	1.00	2 — 2	1.00	52 — 53	0.98
0 — 2	0.00	1 — 4	0.25	62 — 71	0.87
1 — 1	1.00	2 — 3	0.67	63 — 69	0.91

順位別トーナメント表

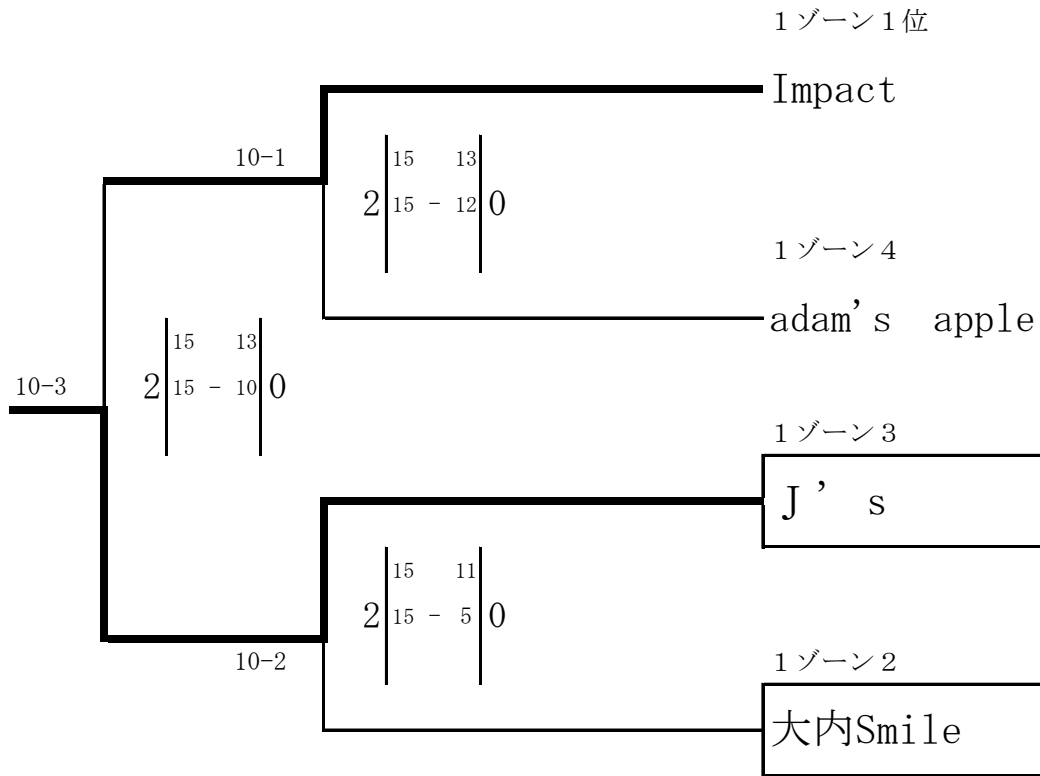
前の数字はコート番号 後ろの数字は試合順を表す。

のチームは第一試合審判です。

女性

10コート

決勝トーナメント



1位 J's

2位 Impact

トリム I 2ゾーン

6・7コート

	G o o	大 将 軍 S I C	太 秦 S V B C A	暁	羽 束 師	深 ヴ ナ イ 草 ー ス	勝 敗	順 位	勝 — 負	勝率	得セット — 失セット	セット率	得点 — 失点	得点率
G o o		12 15 1 15 - 10 2 12 15	15 17 0 8 - 15 2	9 15 0 11 - 15 2	8 15 0 10 - 15 2	8 15 1 15 - 11 2 13 15	0 - 5	6	0 — 5	0.00	2 — 10	0.20	136 — 173	0.79
大 将 軍 S I C	15 12 2 10 - 15 1 15 12		9 15 1 15 - 11 2 13 15	14 16 1 15 - 11 2 8 15	15 6 2 15 - 12 0	4 15 0 13 - 15 2	2 - 3	4	2 — 3	0.67	6 — 7	0.86	161 — 170	0.95
太 秦 S V B C A	17 15 2 15 - 8 0	15 9 2 11 - 15 1 15 13		15 13 2 15 - 12 0	17 15 2 15 - 11 0	15 10 2 15 - 9 0	5 - 0	1	5 — 0	10.00	10 — 1	10.00	165 — 130	1.27
暁	15 9 2 15 - 11 0	16 14 2 11 - 15 1 15 8	13 15 0 12 - 15 2		11 15 1 15 - 12 2 13 15	11 15 2 15 - 11 1 15 13	3 - 2	3	3 — 2	1.50	7 — 6	1.17	177 — 168	1.05
羽 束 師	15 8 2 15 - 10 0	6 15 0 12 - 15 2	15 17 0 11 - 15 2	15 11 2 12 - 15 1 15 13		15 8 2 15 - 11 0	3 - 2	2	3 — 2	1.50	6 — 5	1.20	146 — 138	1.06
深 ヴ ナ イ 草 ー ス	15 8 2 11 - 15 1 15 13	15 4 2 15 - 13 0	10 15 0 9 - 15 2	15 11 1 11 - 15 2 13 15	8 15 0 11 - 15 2		2 - 3	5	2 — 3	0.67	5 — 7	0.71	148 — 154	0.96

1位 太秦SVBC A

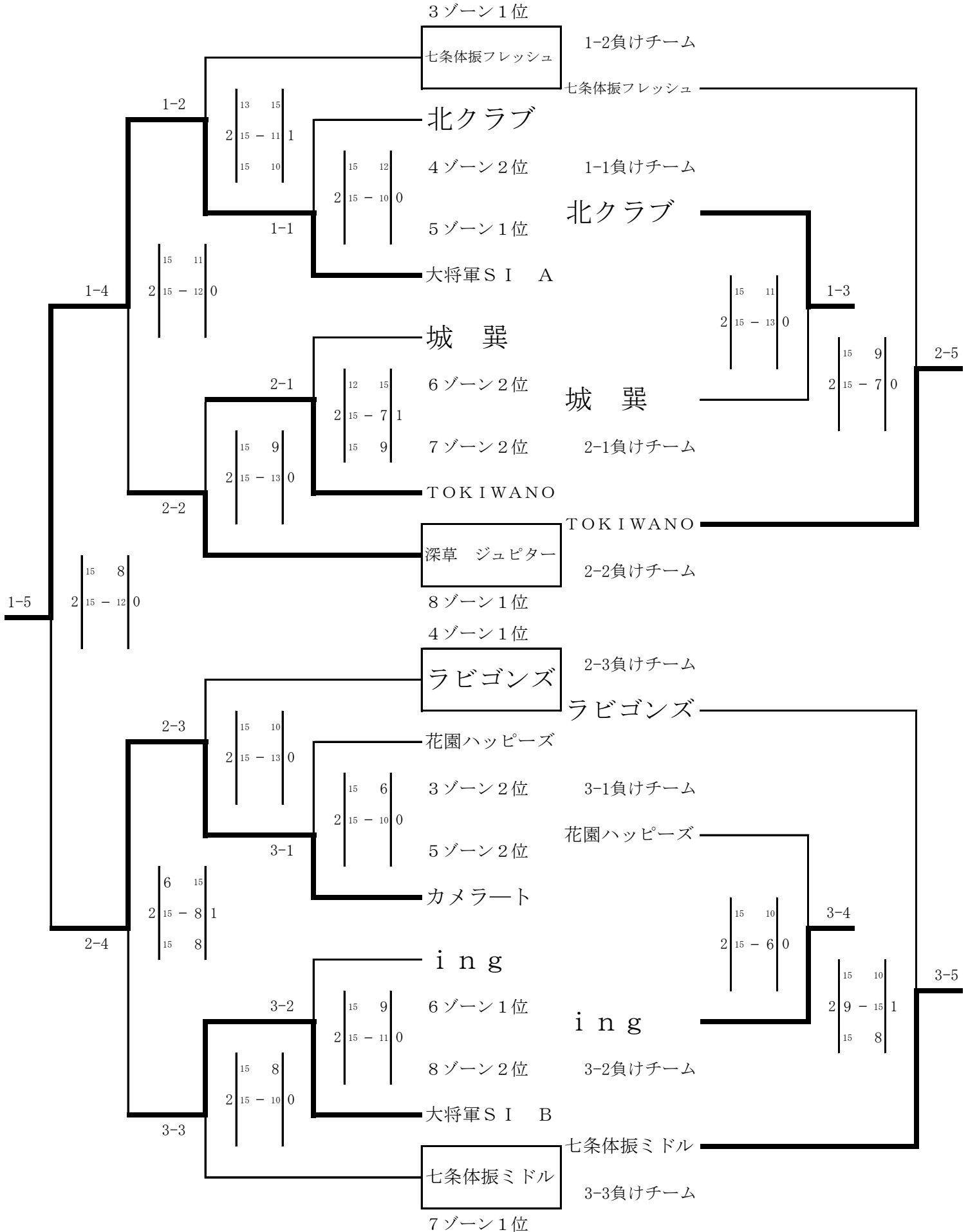
2位 羽束師

順位別トーナメント表

前の数字はコート番号 後ろの数字は試合順を表す。

トリムII 1・2位グループ 1～3コート

のチームは第一試合審判です。

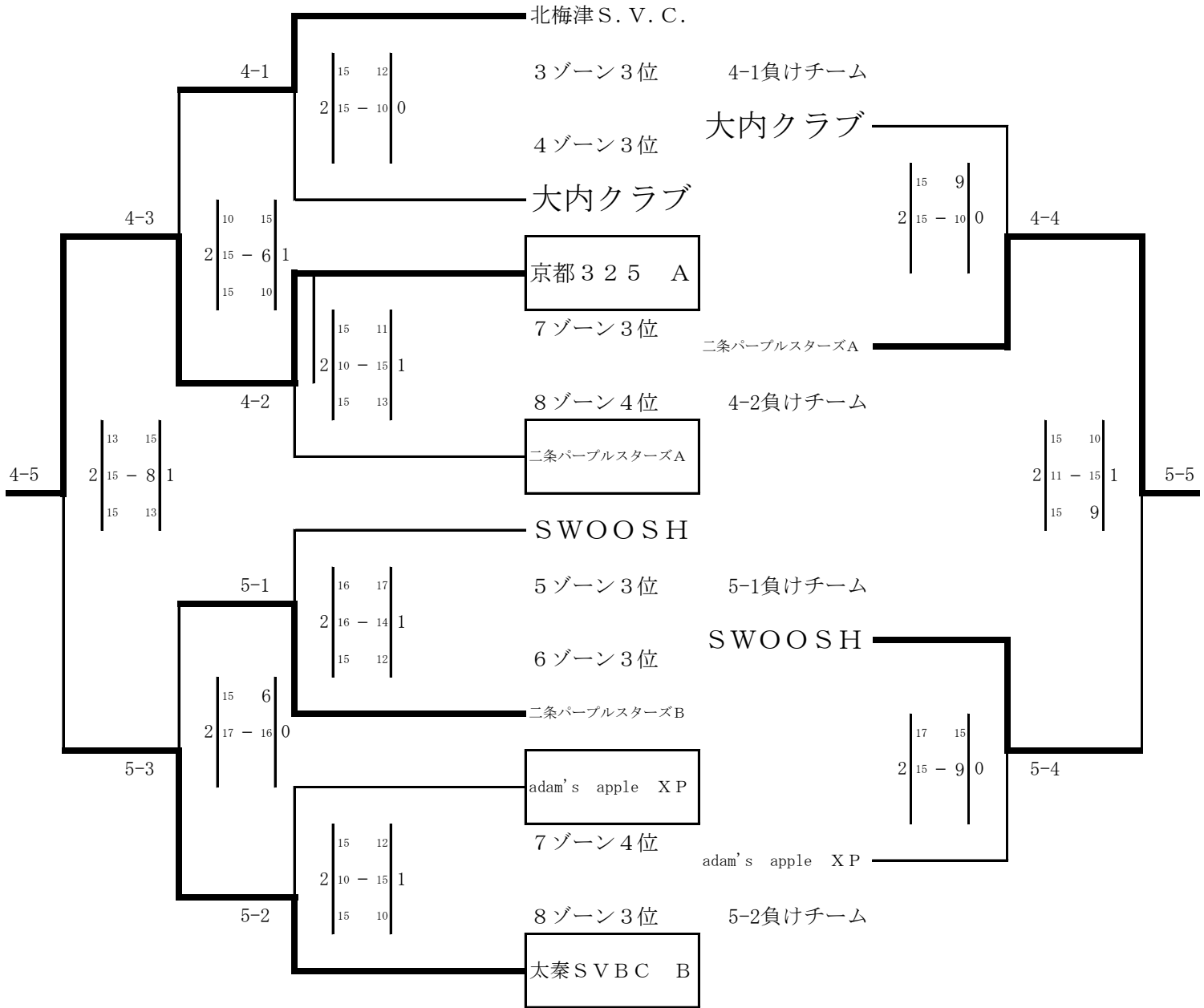


順位別トーナメント表

前の数字はコート番号 後ろの数字は試合順を表す。

トリムII 3・4位グループ 4・5コート

のチームは第一試合審判です。



1位 大將軍SI A

2位 カメラート

トリムⅢ 9ゾーン

9コート

	ジャンボSVC	K.NA KAY OSHI	ピースル フ	京都3 25 B	太秦S VBC	勝敗	順位	勝 — 負	勝率	得セット — 失セット	セット率	得点 — 失点	得点率
ジャンボSVC		15 10 2 13 - 15 1 15 7	13 15 2 15 - 8 1 15 12	17 15 2 17 - 16 0 15 6	12 15 2 15 - 4 1 15 6	4 - 0	1	4	10.00	8	2.67	162	1.32
K.NA KAY OSHI	10 15 1 15 - 13 2 7 15		16 17 2 15 - 11 1 15 12	7 15 1 15 - 12 2 15 17	15 13 2 11 - 15 1 15 10	2 - 2	3	2	1.00	6	1.00	156	0.95
ピースル フ	15 13 1 8 - 15 2 12 15	17 16 1 11 - 15 2 12 15		15 13 1 12 - 15 2 10 15	15 10 2 15 - 7 0 15 10	1 - 3	4	1	0.33	5	0.83	142	0.95
京都3 25 B	15 17 0 16 - 17 2 17 15	15 7 2 12 - 15 1 17 15	13 15 2 15 - 12 1 15 10		15 8 2 15 - 13 0 15 10	3 - 1	2	3	3.00	6	1.50	148	1.15
太秦S VBC	15 12 1 4 - 15 2 6 15	13 15 1 15 - 11 2 10 15	10 15 0 7 - 15 2 10 15	8 15 0 13 - 15 2 10 15		0 - 4	5	0	0.00	2	0.25	101	0.71
								0		3		123	
								3		6		149	
								1		4		129	
								4		8		143	

1位 ジャンボSVC

2位 京都325 B