

予選会 予選リーグ

フリー 8ゾーン 9コート

	SHIN	大将軍S I C	じょいふる B	L I E N	じょいふる A	勝敗	順位
SHIN				¹⁵ 6 2 ¹⁵ - 6 0	¹⁵ 9 2 ¹⁵ - 11 0	2 - 0	1
大将軍S I C			¹³ 15 0 ¹¹ - 15 2		¹² 15 0 ¹² - 15 2	0 - 2	5
じょいふる B		¹⁵ 13 2 ¹⁵ - 11 0		¹⁴ 16 0 ¹⁵ - 17 2		1 - 1	2
L I E N	⁶ 15 0 ⁶ - 15 2		¹⁶ 14 2 ¹⁷ - 15 0			1 - 1	4
じょいふる A	⁹ 15 0 ¹¹ - 15 2	¹⁵ 12 2 ¹⁵ - 12 0				1 - 1	3

勝 — 負	勝率	得セット — 失セット	セット率	得点 — 失点	得点率
2 — 0	10.00	4 — 0	10.00	60 — 32	1.88
0 — 2	0.00	0 — 4	0.00	48 — 60	0.80
1 — 1	1.00	2 — 2	1.00	59 — 57	1.04
1 — 1	1.00	2 — 2	1.00	45 — 59	0.76
1 — 1	1.00	2 — 2	1.00	50 — 54	0.93

スポレク 10ゾーン 9コート

	ピースフル	ジャンボSVC A	大将軍S I B	勝敗	順位
ピースフル		¹⁵ 17 1 ¹⁵ - 9 2	¹² 15 2 ¹⁶ - 14 1	1 - 1	2
ジャンボSVC A	¹⁷ 15 2 ⁹ - 15 1		¹⁵ 10 2 ¹⁵ - 6 0	2 - 0	1
大将軍S I B	¹⁵ 12 1 ¹⁴ - 16 2	¹⁰ 15 0 ⁶ - 15 2		0 - 2	3

勝数 — 負数	勝率	得セット — 失セット	セット率	得点 — 失点	得点率
1 — 1	1.00	3 — 3	1.00	87 — 81	1.07
2 — 0	10.00	4 — 1	4.00	72 — 60	1.20
0 — 2	0.00	1 — 4	0.25	55 — 73	0.75

スポレク 11ゾーン 10コート

	大將軍S I A	ing Genius	ジャンボSVC B	勝敗	順位
大將軍S I A		7 15 2 15 - 11 1 17 15	15 12 2 9 - 15 1 15 13	2 - 0	1
ing Genius	15 7 1 11 - 15 2 15 17		10 15 0 15 - 17 2	0 - 2	3
ジャンボSVC B	12 15 1 15 - 9 2 13 15	15 10 2 17 - 15 0		1 - 1	2

勝数 — 負数	勝率	得セット — 失セット	セット率	得点 — 失点	得点率
2	10.00	4	2.00	78	0.96
0	0.00	2	0.25	81	0.93
0	0.00	1	0.25	66	0.93
2	1.00	4	1.50	71	1.13
1	1.00	3	1.50	72	1.13
1	1.00	2	1.50	64	1.13

シルバー 14ゾーン 10コート

	太秦SVBC	ピースフル	ジャンボSVC	カメラート	北クラブ	勝敗	順位
太秦SVBC				15 11 2 15 - 12 0	15 2 2 15 - 7 0	2 - 0	1
ピースフル			15 5 2 16 - 14 0		13 15 2 15 - 10 1 15 12	2 - 0	2
ジャンボSVC		5 15 0 14 - 16 2		13 15 0 12 - 15 2		0 - 2	5
カメラート	11 15 0 12 - 15 2		15 13 2 15 - 12 0			1 - 1	3
北クラブ	2 15 0 7 - 15 2	15 13 1 10 - 15 2 12 15				0 - 2	4

勝 — 負	勝率	得セット — 失セット	セット率	得点 — 失点	得点率
2	10.00	4	10.00	60	1.88
0	0.00	0	0.00	32	0.72
2	10.00	4	4.00	74	1.32
0	0.00	1	0.00	56	0.72
0	0.00	0	0.00	44	0.72
2	1.00	4	1.00	61	0.96
1	1.00	2	1.00	53	0.96
1	1.00	2	1.00	55	0.96
0	0.00	1	0.25	46	0.63
2	0.00	4	0.25	73	0.63

ねんりん 1ゾーン

1・2コート

	NVBC	ウエストLove ²	スマイル	フォーピース	ジャンボSVC	ONE-NAI	勝敗	順位	勝 — 負	勝率	得セット — 失セット	セット率	得点 — 失点	得点率
NVBC		16 14 2 15 - 13 0	15 9 2 15 - 12 0	17 15 2 15 - 12 0	13 15 1 15 - 2 1	15 12 1 14 - 16 1	3 - 0	1	3 — 0	10.00	8 — 2	4.00	150 — 120	1.25
ウエストLove ²	14 16 0 13 - 15 2		13 15 0 6 - 15 2	14 16 0 8 - 15 2	7 15 0 13 - 15 2	15 13 2 15 - 10 0	1 - 4	6	1 — 4	0.25	2 — 8	0.25	118 — 145	0.81
スマイル	9 15 0 12 - 15 2	15 13 2 15 - 6 0		9 15 0 15 - 17 2	17 15 1 11 - 15 1	15 10 2 17 - 15 0	2 - 2	3	2 — 2	1.00	5 — 5	1.00	135 — 136	0.99
フォーピース	15 17 0 12 - 15 2	16 14 2 15 - 8 0	15 9 2 17 - 15 0		15 9 1 12 - 15 1	15 12 1 10 - 15 1	2 - 1	2	2 — 1	2.00	6 — 4	1.50	142 — 129	1.10
ジャンボSVC	15 13 1 2 - 15 1	15 7 2 15 - 13 0	15 17 1 15 - 11 1	9 15 1 15 - 12 1		15 17 0 6 - 15 2	1 - 1	4	1 — 1	1.00	5 — 5	1.00	122 — 135	0.90
ONE-NAI	12 15 1 16 - 14 1	13 15 0 10 - 15 2	10 15 0 15 - 17 2	12 15 1 15 - 10 1	17 15 2 15 - 6 0		1 - 2	5	1 — 2	0.50	4 — 6	0.67	135 — 137	0.99

第30回 全国健康福祉祭あきた大会 ねんりんピック秋田2017

京都府代表 NVBC

平成29年度 ソフトバレー・近畿ブロックフェスティバル メンズの部

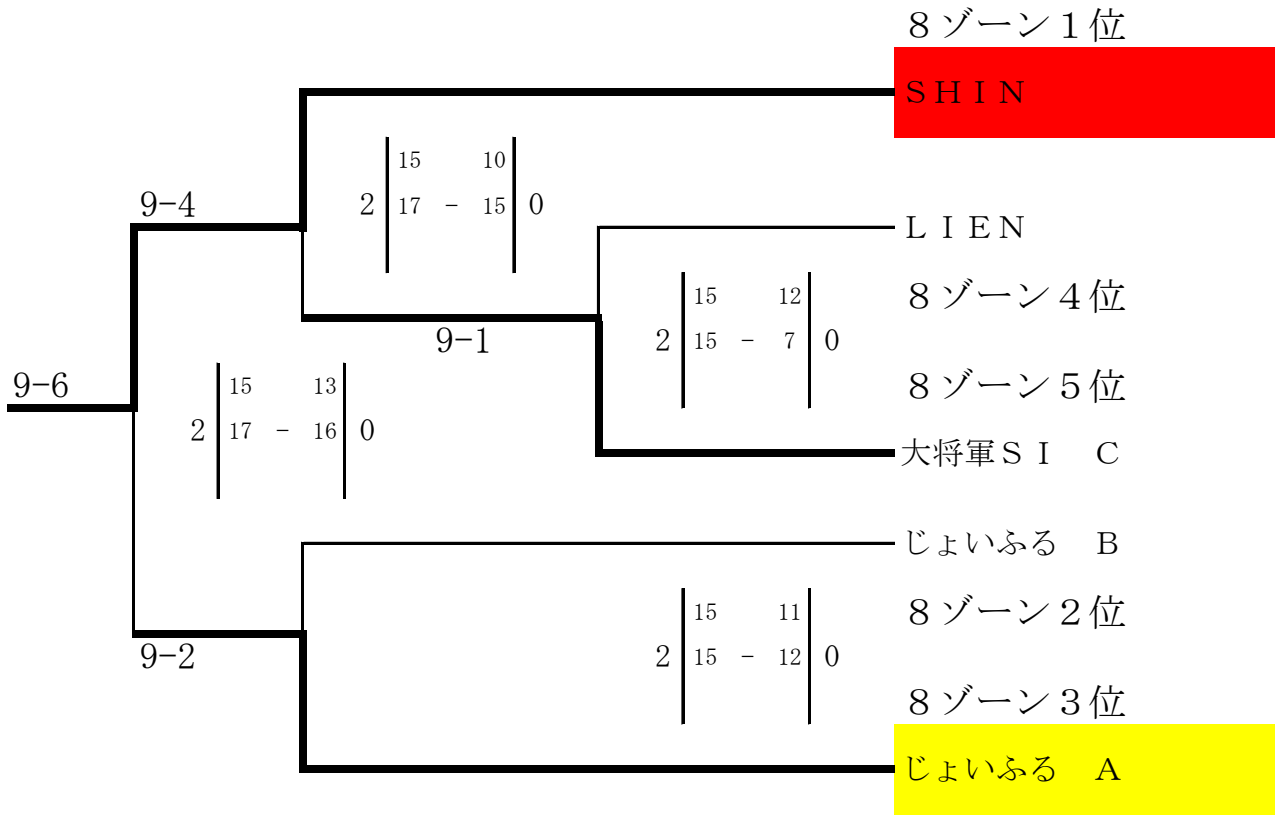
京都府代表 深草

決勝トーナメント表

前の数字はコート番号 後ろの数字は試合順を表す。

フリー

9コート



第2回 ソフトバレーボール フリーフェスティバル

京都府代表 SHIN

平成29年度 ソフトバレー・近畿ブロックフェスティバル フリーの部

京都府代表 SHIN

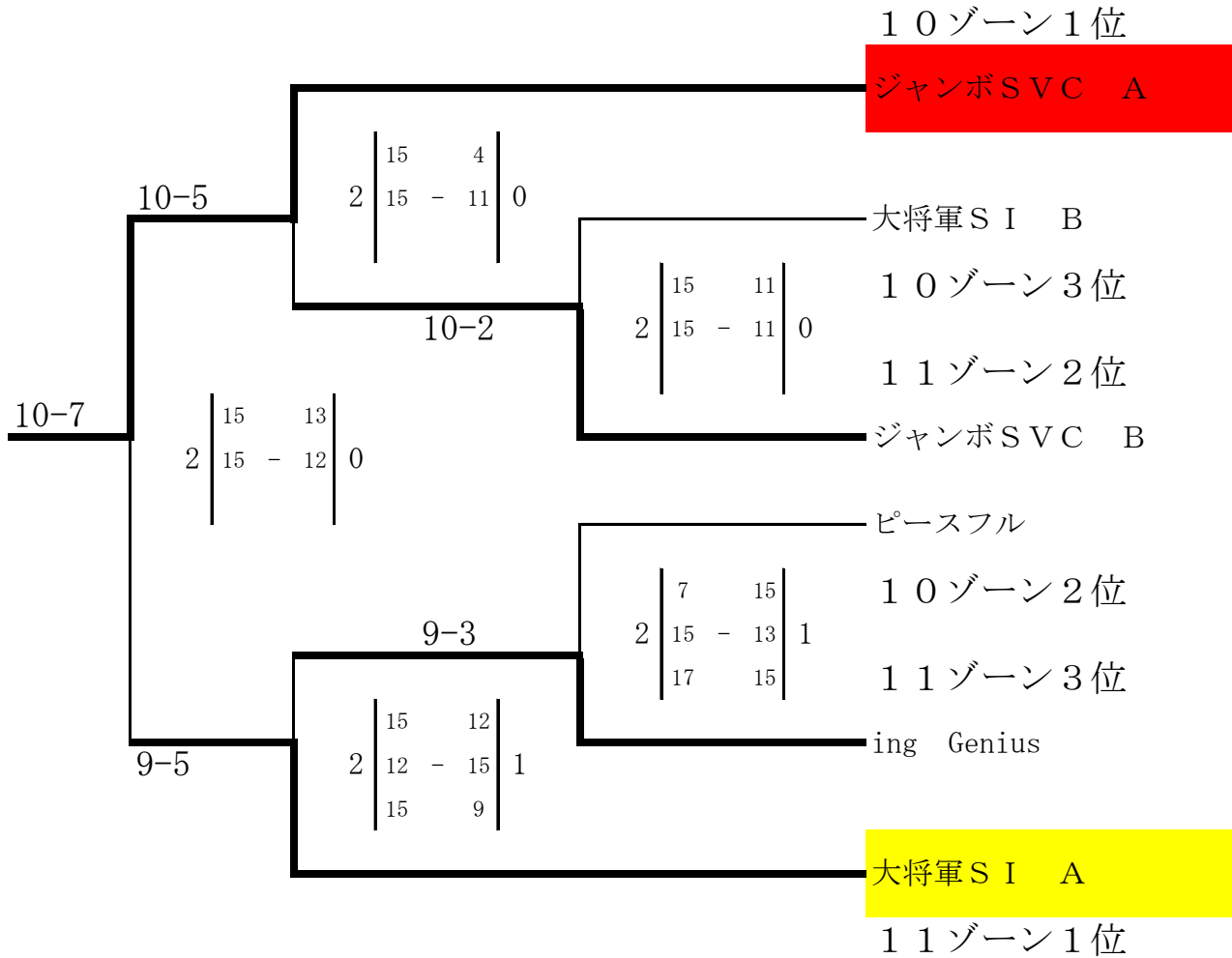
じょいふる A

決勝トーナメント表

前の数字はコート番号 後ろの数字は試合順を表す。

スポレク

9・10コート



第6回 ソフトバレーボール スポレクフェスティバル

京都府代表 ジャンボSVC A

平成29年度 ソフトバレー・近畿ブロックフェスティバル スポレクの部

京都府代表 ジャンボSVC A

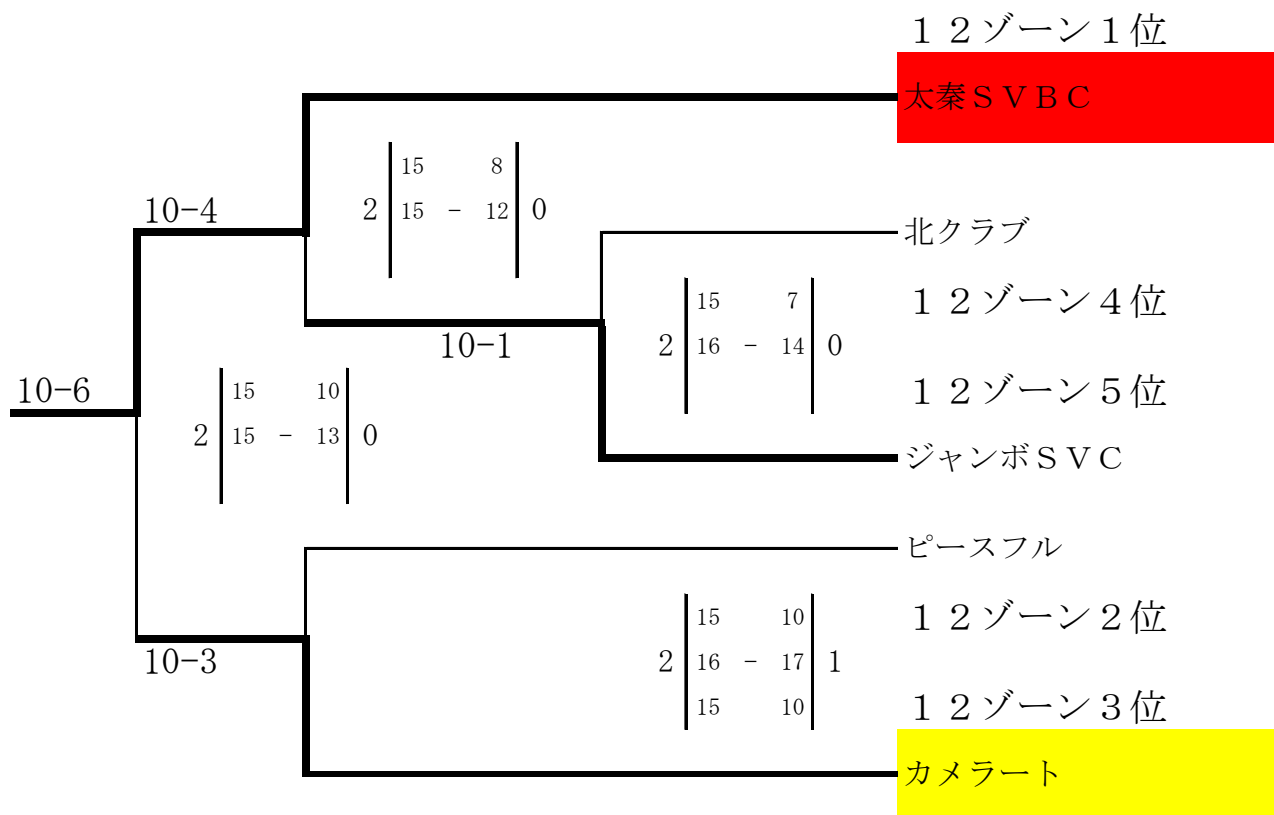
大將軍S I A

決勝トーナメント表

前の数字はコート番号 後ろの数字は試合順を表す。

シルバー

10コート



第25回 ソフトバレーボール シルバーフェスティバル

京都府代表 太秦SVBC

平成29年度 ソフトバレー・近畿ブロックフェスティバル シルバーの部

京都府代表 太秦SVBC

カメラート