

第38回 京都府民総合体育大会
種目別交流大会ソフトバレーボール
成績表



期 日 平成27年10月25日(日)
場 所 亀岡運動公園体育館

主 催 京 都 府 ・ 京 都 府 教 育 委 員 会
公 益 財 団 法 人 京 都 府 体 育 協 会
京 都 市 ・ 京 都 市 教 育 委 員 会
京 都 府 市 長 会 ・ 京 都 府 町 村 会
京 都 府 市 町 村 教 育 委 員 会 連 合 会

主 管 京 都 府 バ レ ー ボ ー ル 協 会

開会式風景



Aゾーン 成年 1コート

	京都市 A 聚楽体振	宮津市 みやづ	長岡京市 ジャンボSVC	綾部市 A SUPER☆BLUE	勝敗	順位	勝 — 負	勝率	得セット — 失セット	セット率	得点 — 失点	得点率
京都市 A 聚楽体振		15 13 2 7 - 15 1 15 13		4 15 0 12 - 15 2	1 - 1	3	1 — 1	1.00	— 2 3	0.67	53 — 71	0.75
宮津市 みやづ	13 15 1 15 - 7 2 13 15		15 10 2 15 - 8 0		1 - 1	2	1 — 1	1.00	— 3 2	1.50	71 — 55	1.29
長岡京市 ジャンボSVC		10 15 0 8 - 15 2		10 15 0 7 - 15 2	0 - 2	4	0 — 2	0.00	— 0 4	0.00	35 — 60	0.58
綾部市 A SUPER☆BLUE	15 4 2 15 - 12 0		15 10 2 15 - 7 0		2 - 0	1	2 — 0	10.00	— 4 0	10.00	60 — 33	1.82

Bゾーン 成年 2コート

	与謝野町 nana C	笠置町 笠置町	向日市 SKY。	勝敗	順位
与謝野町 nana C		15 10 2 10 - 15 1 15 11	15 9 1 16 - 17 2 11 15	1 - 1	2
笠置町 笠置町	10 15 1 15 - 10 2 11 15		15 13 1 7 - 15 2 7 15	0 - 2	3
向日市 SKY。	9 15 2 17 - 16 1 15 11	13 15 2 15 - 7 1 15 7		2 - 0	1

勝数 — 負数	勝率	得セット — 失セット	セット率	得点 — 失点	得点率
1 — 1	1.00	— 3 3	1.00	82 — 77	1.06
0 — 2	0.00	— 2 4	0.50	65 — 83	0.78
2 — 0	10.00	— 4 2	2.00	84 — 71	1.18

Cゾーン 成年 3コート

	精華町 team TOPS うさぎ	京都市 B 大宅体振ソフトバレー	京丹後市 峰山町	勝敗	順位
精華町 team TOPS うさぎ		15 11 2 15 - 10 0	15 9 2 15 - 11 0	2 - 0	1
京都市 B 大宅体振ソフトバレー	11 15 0 10 - 15 2		5 15 0 13 - 15 2	0 - 2	3
京丹後市 峰山町	9 15 0 11 - 15 2	15 5 2 15 - 13 0		1 - 1	2

勝数 — 負数	勝率	得セット — 失セット	セット率	得点 — 失点	得点率
2 — 0	10.00	— 4 0	10.00	60 — 41	1.46
0 — 2	0.00	— 0 4	0.00	39 — 60	0.65
1 — 1	1.00	— 2 2	1.00	50 — 48	1.04

Dゾーン 成年 4コート

	南丹市 B メイクシフト	舞鶴市 吉原サークル	城陽市 HONKEY' S	勝敗	順位
南丹市 B メイクシフト		15 8 2 15 - 8 0	6 15 2 15 - 12 1 15 13	2 - 0	1
舞鶴市 吉原サークル	8 15 0 8 - 15 2		15 11 2 16 - 14 0	1 - 1	2
城陽市 HONKEY' S	15 6 1 12 - 15 2 13 15	11 15 0 14 - 16 2		0 - 2	3

勝数	勝率	得セット 失セット	セット率	得点 失点	得点率
2	10.00	4	4.00	66	1.18
0		1		56	
1	1.00	2	1.00	47	0.85
1		2		55	
0	0.00	1	0.25	65	0.97
2		4		67	

Eゾーン 成年 5コート

	宇治市 Wild Rabbits	木津川市 スーパーエンジェル	京丹波町 蒲生野	勝敗	順位
宇治市 Wild Rabbits		15 11 2 13 - 15 1 15 9	15 11 2 15 - 11 0	2 - 0	1
木津川市 スーパーエンジェル	11 15 1 15 - 13 2 9 15		15 12 2 10 - 15 1 15 5	1 - 1	2
京丹波町 蒲生野	11 15 0 11 - 15 2	12 15 1 15 - 10 2 5 15		0 - 2	3

勝数	勝率	得セット 失セット	セット率	得点 失点	得点率
2	10.00	4	4.00	73	1.28
0		1		57	
1	1.00	3	1.00	75	1.00
1		3		75	
0	0.00	1	0.25	54	0.77
2		4		70	

Fゾーン 成年 6コート

	宇治田原町 イノセントティ-	南丹市 A ココナッツ	京都市 C 住吉	勝敗	順位
宇治田原町 イノセントティ-		12 15 1 15 - 13 2 4 15	8 15 0 5 - 15 2	0 - 2	3
南丹市 A ココナッツ	15 12 2 13 - 15 1 15 4		6 15 1 15 - 11 2 13 15	1 - 1	2
京都市 C 住吉	15 8 2 15 - 5 0	15 6 2 11 - 15 1 15 13		2 - 0	1

勝数	勝率	得セット 失セット	セット率	得点 失点	得点率
0	0.00	1	0.25	44	0.60
2		4		73	
1	1.00	3	1.00	77	1.07
1		3		72	
2	10.00	4	4.00	71	1.51
0		1		47	

Gゾーン 成年 1.2.3コート

	京田辺市 京田辺市	亀岡市 亀岡 A	綾部市 B じょいふる	勝敗	順位
京田辺市 京田辺市		13 15 0 9 - 15 2	7 15 0 12 - 15 2	0 - 2	3
亀岡市 亀岡 A	15 13 2 15 - 9 0		12 15 0 10 - 15 2	1 - 1	2
綾部市 B じょいふる	15 7 2 15 - 12 0	15 12 2 15 - 10 0		2 - 0	1

勝数	勝率	得セット 失セット	セット率	得点 失点	得点率
0	0.00	0	0.00	41	0.68
2		4		60	
1	1.00	2	1.00	52	1.00
1		2		52	
2	10.00	4	10.00	60	1.46
0		0		41	

Hゾーン 成年 4.5.6コート

	京都市 D 深草 B	福知山市 Burny	久御山町 Meteor Stream	勝敗	順位
京都市 D 深草 B		6 15 0 9 - 15 2	17 15 2 17 - 16 0	1 - 1	2
福知山市 Burny	15 6 2 15 - 9 0		15 10 2 11 - 15 1 15 9	2 - 0	1
久御山町 Meteor Stream	15 17 0 16 - 17 2	10 15 1 15 - 11 2 9 15		0 - 2	3

勝数	勝率	得セット — 失セット	セット率	得点 — 失点	得点率
1	1.00	2	1.00	49	0.80
1		2		61	
2	10.00	4	4.00	71	1.45
0		1		49	
0	0.00	1	0.25	65	0.87
2		4		75	

Iゾーン 壮年 7コート

	京都市 N 大宅体振ソフトバレー	京丹後市 網野町	京都市 M 深草 A	城陽市 キャッツアイ	勝敗	順位	勝 — 負	勝率	得セット — 失セット	セット率	得点 — 失点	得点率
京都市 N 大宅体振ソフトバレー		15 12 2 15 - 13 0		17 15 2 15 - 8 0	2 - 0	1	2	10.00	4	10.00	62	1.29
京丹後市 網野町	12 15 0 13 - 15 2		15 9 2 15 - 12 0		1 - 1	2	1	1.00	2	1.00	55	1.08
京都市 M 深草 A		9 15 0 12 - 15 2		11 15 0 11 - 15 2	0 - 2	4	0	0.00	0	0.00	43	0.72
城陽市 キャッツアイ	15 17 0 8 - 15 2		15 11 2 15 - 11 0		1 - 1	3	1	1.00	2	1.00	53	0.98
							1		2		54	

Jゾーン 壮年 8コート

	木津川市 マミーキッズ	京都市 L 錦林東山 市原野	舞鶴市 B. Wave	京都市 K 檜原	勝敗	順位	勝 — 負	勝率	得セット — 失セット	セット率	得点 — 失点	得点率
木津川市 マミーキッズ		13 15 2 15 - 8 1 15 10		15 12 2 15 - 11 0	2 - 0	1	2	10.00	4	4.00	73	1.30
京都市 L 錦林東山 市原野	15 13 1 8 - 15 2 10 15		15 12 2 15 - 11 0		1 - 1	2	1	1.00	3	1.50	63	0.95
舞鶴市 B. Wave		12 15 0 11 - 15 2		15 11 2 15 - 13 0	1 - 1	3	1	1.00	2	1.00	53	0.98
京都市 K 檜原	12 15 0 11 - 15 2		11 15 0 13 - 15 2		0 - 2	4	0	0.00	0	0.00	47	0.78
							2		4		60	

Kゾーン 壮年 9コート

	南丹市 C バカボン	大山崎町 PREMIUM	京都市 J 北梅津SVC	勝敗	順位
南丹市 C バカボン		15 10 2 15 - 12 0	15 11 2 15 - 12 0	2 - 0	1
大山崎町 PREMIUM	10 15 0 12 - 15 2		8 15 0 13 - 15 2	0 - 2	3
京都市 J 北梅津SVC	11 15 0 12 - 15 2	15 8 2 15 - 13 0		1 - 1	2

勝数 — 負数	勝率	得セット — 失セット	セット率	得点 — 失点	得点率
2 — 0	10.00	4 — 0	10.00	60 — 45	1.33
0 — 2	0.00	0 — 4	0.00	43 — 60	0.72
1 — 1	1.00	2 — 2	1.00	53 — 51	1.04

Lゾーン 壮年 10コート

	京都市 I 太素SVBC	宇治田原町 マイルドグリーンティ	長岡京市 ジャンボSVC	勝敗	順位
京都市 I 太素SVBC		15 10 2 15 - 8 0	15 13 2 15 - 12 0	2 - 0	1
宇治田原町 マイルドグリーンティ	10 15 0 8 - 15 2		6 15 0 4 - 15 2	0 - 2	3
長岡京市 ジャンボSVC	13 15 0 12 - 15 2	15 6 2 15 - 4 0		1 - 1	2

勝数 — 負数	勝率	得セット — 失セット	セット率	得点 — 失点	得点率
2 — 0	10.00	4 — 0	10.00	60 — 43	1.40
0 — 2	0.00	0 — 4	0.00	28 — 60	0.47
1 — 1	1.00	2 — 2	1.00	55 — 40	1.38

Mゾーン 壮年 11コート

	京田辺市 京田辺市	京都市 H インパルス	南丹市 D フレンズ美山	勝敗	順位
京田辺市 京田辺市		15 13 2 13 - 15 1	16 14 2 15 - 9 0	2 - 0	1
京都市 H インパルス	13 15 1 15 - 13 2		15 7 2 15 - 11 0	1 - 1	2
南丹市 D フレンズ美山	14 16 0 9 - 15 2	7 15 0 11 - 15 2		0 - 2	3

勝数 — 負数	勝率	得セット — 失セット	セット率	得点 — 失点	得点率
2 — 0	10.00	4 — 1	4.00	74 — 62	1.19
1 — 1	1.00	3 — 2	1.50	69 — 61	1.13
0 — 2	0.00	0 — 4	0.00	41 — 61	0.67

Nゾーン 壮年 12コート

	亀岡市 亀岡 B	向日市 MBS	京都市 G 聚楽体振	勝敗	順位
亀岡市 亀岡 B		12 15 0 15 - 17 2	9 15 0 14 - 16 2	0 - 2	3
向日市 MBS	15 12 2 17 - 15 0		13 15 0 7 - 15 2	1 - 1	2
京都市 G 聚楽体振	15 9 2 16 - 14 0	15 13 2 15 - 7 0		2 - 0	1

勝数 — 負数	勝率	得セット — 失セット	セット率	得点 — 失点	得点率
0 — 2	0.00	0 — 4	0.00	50 — 63	0.79
1 — 1	1.00	2 — 2	1.00	52 — 57	0.91
2 — 0	10.00	4 — 0	10.00	61 — 43	1.42

Oゾーン 壮年 7.8.9コート

	京都市 F 待鳳体振	京丹波町 TAKENO	宇治市 北クラブ	勝敗	順位
京都市 F 待鳳体振		9 15 0 11 - 15 2	9 15 0 6 - 15 2	0 - 2	3
京丹波町 TAKENO	15 9 2 15 - 11 0		12 15 0 7 - 15 2	1 - 1	2
宇治市 北クラブ	15 9 2 15 - 6 0	15 12 2 15 - 7 0		2 - 0	1

勝数	勝率	得セット	セット率	得点	得点率
—	—	—	—	—	—
負数		失セット		失点	
0	0.00	0	0.00	35	0.58
2		4		60	
1	1.00	2	1.00	49	0.98
1		2		50	
2	10.00	4	10.00	60	1.76
0		0		34	

Pゾーン 壮年 10.11.12コート

	福知山市 福知山	京都市 E 上賀茂体振	精華町 team TOPS 虎	勝敗	順位
福知山市 福知山		17 16 1 4 - 15 2	9 15 1 17 - 16 2	0 - 2	3
京都市 E 上賀茂体振	16 17 2 15 - 4 1		15 12 2 11 - 15 1	2 - 0	1
精華町 team TOPS 虎	15 9 2 16 - 17 1	12 15 1 15 - 11 2		1 - 1	2

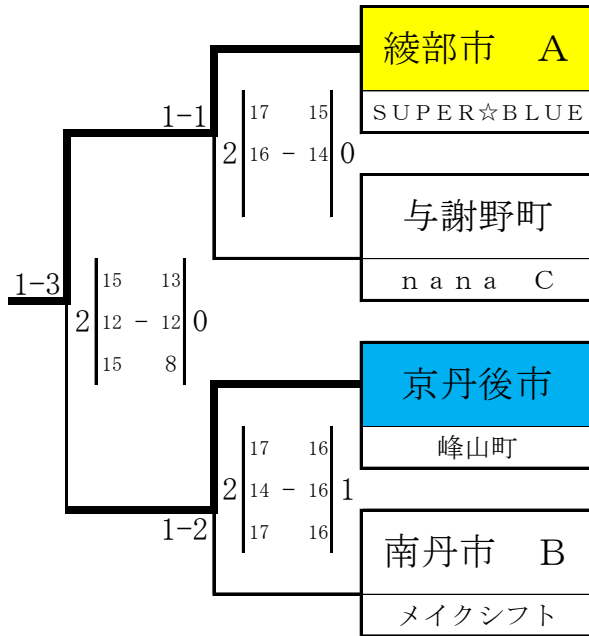
勝数	勝率	得セット	セット率	得点	得点率
—	—	—	—	—	—
負数		失セット		失点	
0	0.00	2	0.50	71	0.76
2		4		94	
2	10.00	4	2.00	87	1.36
0		2		64	
1	1.00	3	1.00	83	1.00
1		3		83	

成年

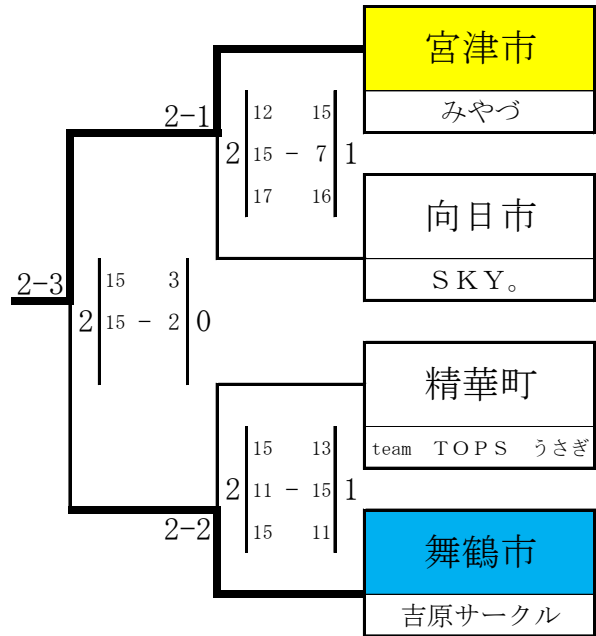
前の数字はコート番号 後ろの数字は試合順を表す。

決勝トーナメント

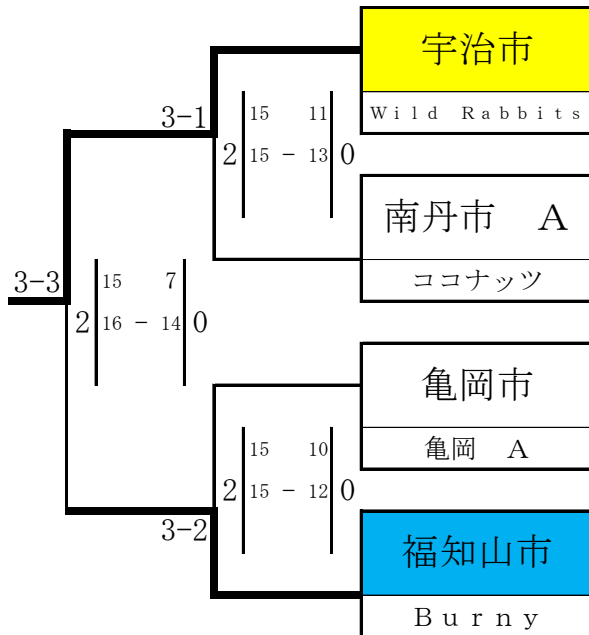
1組 1コート



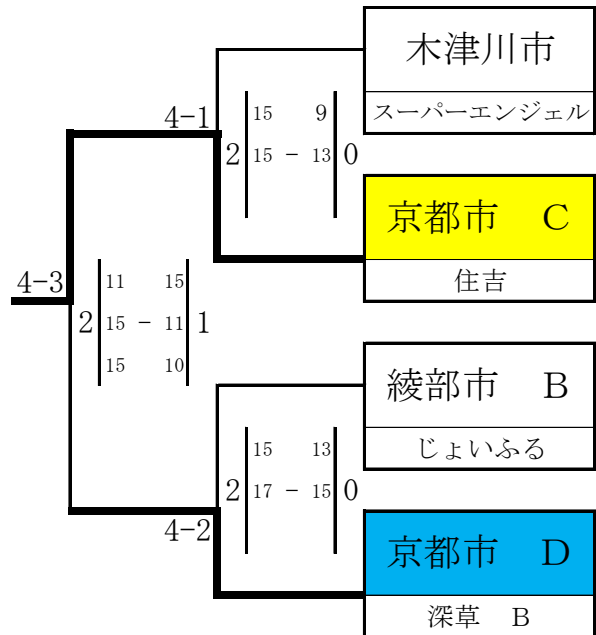
2組 2コート



3組 3コート



4組 4コート





1組 1位 綾部市A



1組 2位 京丹後市



2組 1位 宮津市



2組 2位 舞鶴市



3組 1位 宇治市



3組 2位 福知山市



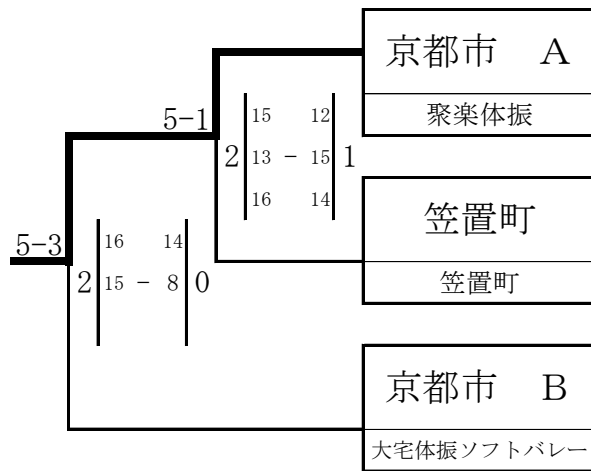
4組 1位 京都市C



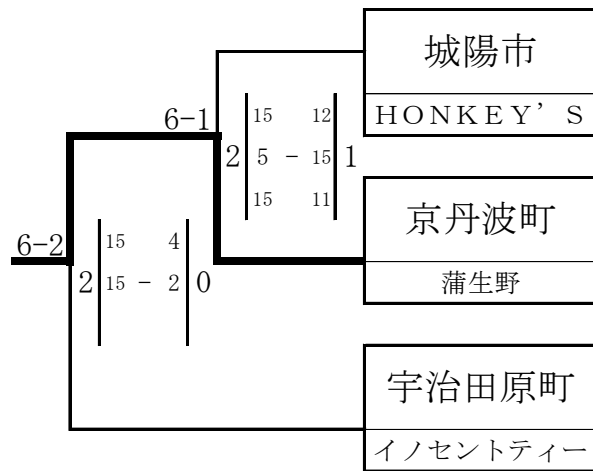
4組 2位 京都市D

順位別交流トーナメント

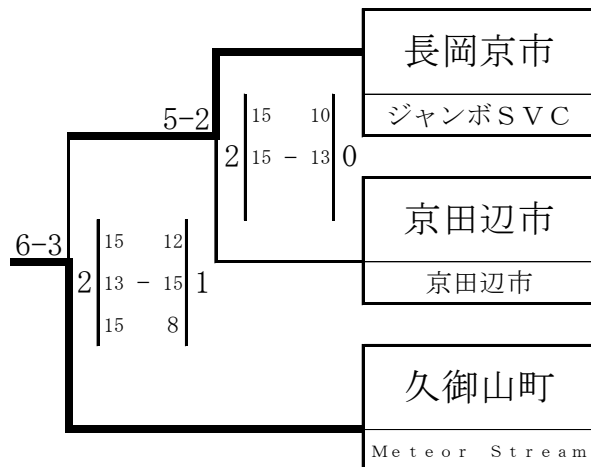
5組 5コート



6組 6コート



7組 5・6コート

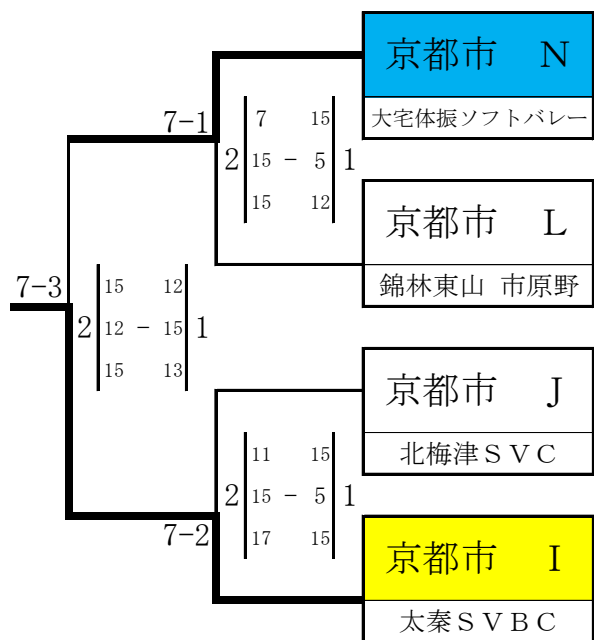


壮年

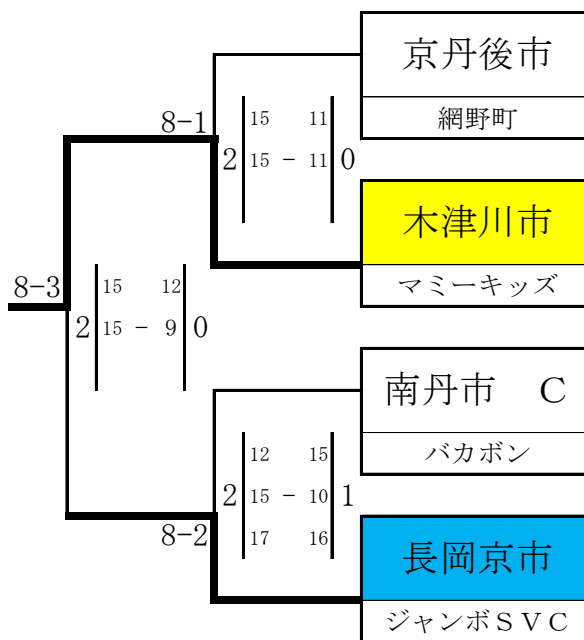
前の数字はコート番号 後ろの数字は試合順を表す。

決勝トーナメント

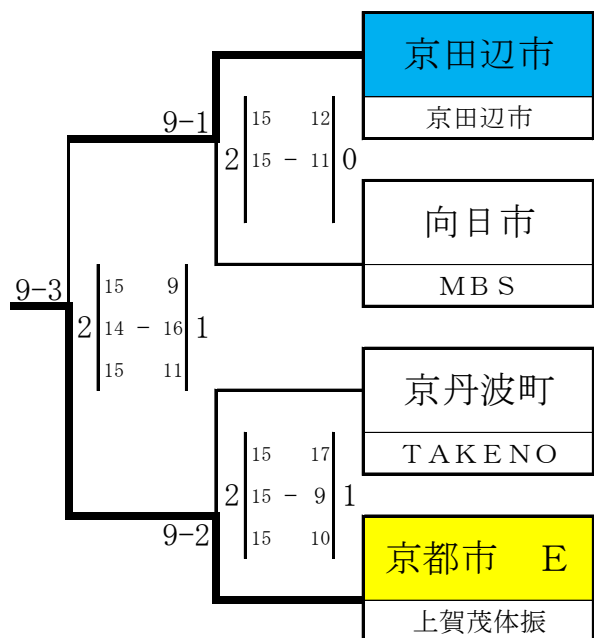
8組 7コート



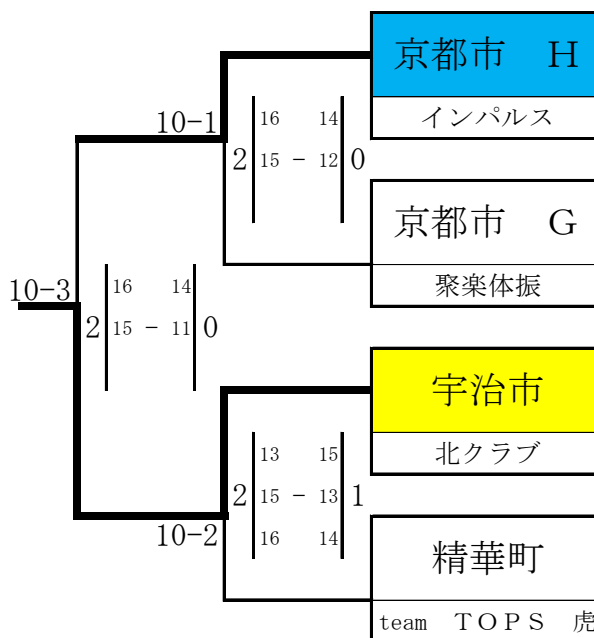
9組 8コート



10組 9コート



11組 10コート





8組 1位 京都市I



8組 2位 京都市N



9組 1位 木津川市



9組 2位 長岡京市



10組 1位 京都市E



10組 2位 京田辺市



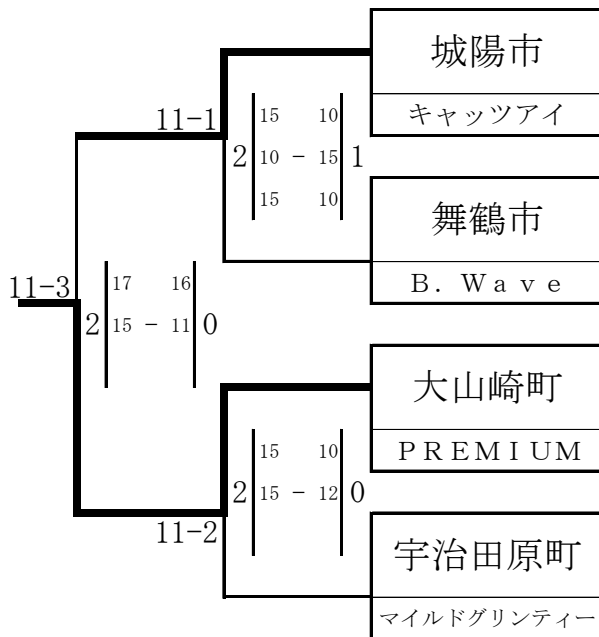
1 1 組 1 位 宇治市



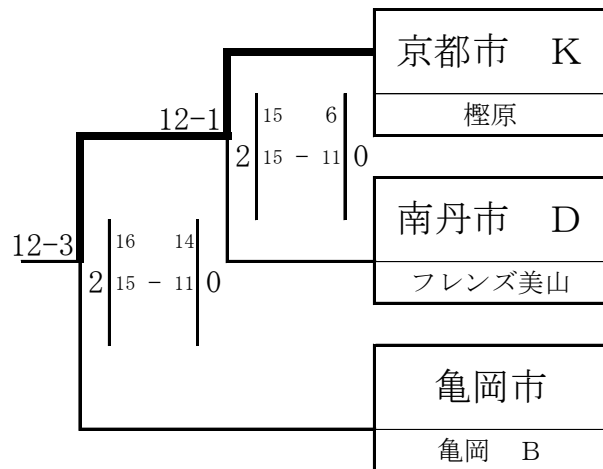
1 1 組 2 位 京都市H

順位別交流トーナメント

1 2 組 1 1 コート



1 3 組 1 2 コート



1 4 組 1 2 コート

