

第37回 京都府民総合体育大会
種目別交流大会ソフトバレーボール
成績表



期 日 平成26年10月26日(日)
場 所 福知山三段池公園総合体育館

主 催 京 都 府 ・ 京都府教育委員会
公益財団法人京都府体育協会
京 都 市 ・ 京都市教育委員会
京都府市長会 ・ 京都府町村会
京都府市町村教育委員会連合会

主 管 京 都 府 バ レ ー ボ ー ル 協 会

開会式風景



Aゾーン 成年 1コート

	与謝野町 B 軟式排球部	亀岡市 亀岡 A	京田辺市 京田辺市	京都市 A 上賀茂体振	勝敗	順位	勝 — 負	勝率	得セット — 失セット	セット率	得点 — 失点	得点率
与謝野町 B 軟式排球部		11 15 0 14 - 16 2		15 4 2 15 - 5 0	1 - 1	3	1 — 1	1.00	— 2	1.00	55 — 40	1.375
亀岡市 亀岡 A	15 11 2 16 - 14 0		15 10 2 16 - 17 1 17 15		2 - 0	1	2 — 0	10.00	— 4 1	4.00	79 — 67	1.179
京田辺市 京田辺市		10 15 1 17 - 16 2 15 17		15 10 2 15 - 8 0	1 - 1	2	1 — 1	1.00	— 3 2	1.50	72 — 66	1.091
京都市 A 上賀茂体振	4 15 0 5 - 15 2		10 15 0 8 - 15 2		0 - 2	4	0 — 2	0.00	— 0 4	0.00	27 — 60	0.450

Bゾーン 成年 2コート

	笠置町 かさぎ	京都市 B 大宅体振SVC	宇治田原町 フレンド	京丹波町 Meisyun	勝敗	順位	勝 — 負	勝率	得セット — 失セット	セット率	得点 — 失点	得点率
笠置町 かさぎ		7 15 2 15 - 12 1 15 11		15 12 2 11 - 15 1 15 10	2 - 0	1	2 — 0	10.00	— 4 2	2.00	78 — 75	1.040
京都市 B 大宅体振SVC	15 7 1 12 - 15 2 11 15		15 12 2 15 - 11 0		1 - 1	3	1 — 1	1.00	— 3 2	1.50	68 — 60	1.133
宇治田原町 フレンド		12 15 0 11 - 15 2		5 15 0 10 - 15 2	0 - 2	4	0 — 2	0.00	— 0 4	0.00	38 — 60	0.633
京丹波町 Meisyun	12 15 1 15 - 11 2 10 15		15 5 2 15 - 10 0		1 - 1	2	1 — 1	1.00	— 3 2	1.50	67 — 56	1.196

Cゾーン 成年 3コート

	木津川市 genius	舞鶴市 吉原サークル	向日市 TETRA	綾部市 B じょいふる	勝敗	順位	勝 — 負	勝率	得セット — 失セット	セット率	得点 — 失点	得点率
木津川市 genius		15 13 1 10 - 15 2 5 15		15 6 2 15 - 11 0	1 - 1	2	1 — 1	1.00	— 3 2	1.50	60 — 60	1.000
舞鶴市 吉原サークル	13 15 2 15 - 10 1 15 5		17 16 2 15 - 11 0		2 - 0	1	2 — 0	10.00	— 4 1	4.00	75 — 57	1.316
向日市 TETRA		16 17 0 11 - 15 2		15 11 2 15 - 6 0	1 - 1	3	1 — 1	1.00	— 2 2	1.00	57 — 49	1.163
綾部市 B じょいふる	6 15 0 11 - 15 2		11 15 0 6 - 15 2		0 - 2	4	0 — 2	0.00	— 0 4	0.00	34 — 60	0.567

Dゾーン 成年 4コート

	長岡京市 P U Z Z L E	綾部市 A SUPER☆BLUE	精華町 team TOPS うさぎ	福知山 B u r n y	勝 敗	順位	勝 — 負	勝率	得セット — 失セット	セット率	得点 — 失点	得点率
長岡京市 P U Z Z L E		10 15 2 15 - 11 1 16 14		15 10 2 10 - 15 1 15 12	2 - 0	1	2 — 0	10.00	—	2.00	81 — 77	1.052
綾部市 A SUPER☆BLUE	15 10 1 11 - 15 2 14 16		15 12 2 14 - 16 1 15 13		1 - 1	3	1 — 1	1.00	—	1.00	84 — 82	1.024
精華町 team TOPS うさぎ		12 15 1 16 - 14 2 13 15		7 15 0 8 - 15 2	0 - 2	4	0 — 2	0.00	—	0.25	56 — 74	0.757
福知山 B u r n y	10 15 1 15 - 10 2 12 15		15 7 2 15 - 8 0		1 - 1	2	1 — 1	1.00	—	1.50	67 — 55	1.218

Eゾーン 成年 5コート

	南丹市 A ココナッツ	京丹後市 クローバー	宇治市 Wild Rabbits	勝 敗	順位	勝数 — 負数	勝率	得セット — 失セット	セット率	得点 — 失点	得点率
南丹市 A ココナッツ		6 15 0 16 - 17 2	15 8 1 13 - 15 2 4 15	0 - 2	3	0 — 2	0.00	—	0.25	54 — 70	0.771
京丹後市 クローバー	15 6 2 17 - 16 0		8 15 0 9 - 15 2	1 - 1	2	1 — 1	1.00	—	1.00	49 — 52	0.942
宇治市 Wild Rabbits	8 15 2 15 - 13 1 15 4	15 8 2 15 - 9 0		2 - 0	1	2 — 0	10.00	—	4.00	68 — 49	1.388

Fゾーン 成年 6コート

	与謝野町 A n a n a C	城陽市 チーム K	南丹市 B メイク・フレンズ	勝 敗	順位	勝数 — 負数	勝率	得セット — 失セット	セット率	得点 — 失点	得点率
与謝野町 A n a n a C		16 14 2 15 - 5 0	13 15 0 14 - 16 2	1 - 1	2	1 — 1	1.00	—	1.00	58 — 50	1.160
城陽市 チーム K	14 16 0 5 - 15 2		8 15 0 5 - 15 2	0 - 2	3	0 — 2	0.00	—	0.00	32 — 61	0.525
南丹市 B メイク・フレンズ	15 13 2 16 - 14 0	15 8 2 15 - 5 0		2 - 0	1	2 — 0	10.00	—	10.00	61 — 40	1.525

Gゾーン 壮年

7コート

	京丹波町 TAKENO	向日市 向日市SVC Soleil	亀岡市 亀岡 B	京都市 C 上賀茂体振	勝敗	順位	勝 — 負	勝率	得セット — 失セット	セット率	得点 — 失点	得点率
京丹波町 TAKENO		11 15 0 11 - 15 2		6 15 0 10 - 15 2	0 - 2	4	0 — 2	0.00	—	0.00	38 — 60	0.633
向日市 向日市SVC Soleil	15 11 2 15 - 11 0		0 15 0 0 - 15 2		1 - 1	3	1 — 1	1.00	—	1.00	30 — 52	0.577
亀岡市 亀岡 B		15 0 2 15 - 0 0		15 12 1 10 - 15 2 6 15	1 - 1	2	1 — 1	1.00	—	1.50	61 — 42	1.452
京都市 C 上賀茂体振	15 6 2 15 - 10 0		12 15 2 15 - 10 1 15 6		2 - 0	1	2 — 0	10.00	—	4.00	72 — 47	1.532

Hゾーン 壮年

8コート

	京丹後市 ピーチ	木津川市 マミーキッズ	京都市 D 聚楽体振	精華町 team TOPS 虎	勝敗	順位	勝 — 負	勝率	得セット — 失セット	セット率	得点 — 失点	得点率
京丹後市 ピーチ		13 15 1 15 - 12 2 10 15		16 14 2 15 - 8 0	1 - 1	2	1 — 1	1.00	—	1.50	69 — 64	1.078
木津川市 マミーキッズ	15 13 2 12 - 15 1 15 10		17 16 2 15 - 7 0		2 - 0	1	2 — 0	10.00	—	4.00	74 — 61	1.213
京都市 D 聚楽体振		16 17 0 7 - 15 2		15 12 1 14 - 16 2 15 17	0 - 2	4	0 — 2	0.00	—	0.25	67 — 77	0.870
精華町 team TOPS 虎	14 16 0 8 - 15 2		12 15 2 16 - 14 1 17 15		1 - 1	3	1 — 1	1.00	—	0.67	67 — 75	0.893

Iゾーン 壮年

9コート

	城陽市 キャッツアイ	京都市 E インパルス	舞鶴市 大浦クラブ	勝敗	順位
城陽市 キャッツアイ		3 15 0 9 - 15 2	9 15 0 12 - 15 2	0 - 2	3
京都市 E インパルス	15 3 2 15 - 9 0		12 15 0 15 - 17 2	1 - 1	2
舞鶴市 大浦クラブ	15 9 2 15 - 12 0	15 12 2 17 - 15 0		2 - 0	1

勝 — 負	勝率	得セット — 失セット	セット率	得点 — 失点	得点率
0 — 2	0.00	0 — 4	0.00	33 — 60	0.550
1 — 1	1.00	2 — 2	1.00	57 — 44	1.295
2 — 0	10.00	4 — 0	10.00	62 — 48	1.292

Jゾーン 壮年 10コート

	京都市 F	福知山市	大山崎町	勝敗	順位
	太秦SVBC	しゅーくりーむ	PREMIUM		
京都市 F		15 8 2 15 - 13 0	15 2 2 16 - 14 0	2 - 0	1
太秦SVBC					
福知山市	8 15 0 13 - 15 2		16 14 2 12 - 15 1 15 11	1 - 1	2
しゅーくりーむ					
大山崎町	2 15 0 14 - 16 2	14 16 1 15 - 12 2 11 15		0 - 2	3
PREMIUM					

勝数	勝率	得セット	セツト率	得点	得点率
—	—	—	—	—	—
負数		失セット		失点	
2	10.00	4	10.00	61	1.649
—		—		—	
0		0		37	
1	1.00	2	0.67	64	0.914
—		—		—	
1		3		70	
0	0.00	1	0.25	56	0.757
—		—		—	
2		4		74	

Kゾーン 壮年 11コート

	宇治田原町	南丹市	京都市 G	勝敗	順位
	ガンバ	バカボン	北梅津SVC		
宇治田原町		9 15 0 3 - 15 2	3 15 0 14 - 16 2	0 - 2	3
ガンバ					
南丹市	15 9 2 15 - 3 0		12 15 0 11 - 15 2	1 - 1	2
バカボン					
京都市 G	15 3 2 16 - 14 0	15 12 2 15 - 11 0		2 - 0	1
北梅津SVC					

勝数	勝率	得セット	セツト率	得点	得点率
—	—	—	—	—	—
負数		失セット		失点	
0	0.00	0	0.00	29	0.475
—		—		—	
2		4		61	
1	1.00	2	1.00	53	1.262
—		—		—	
1		2		42	
2	10.00	4	10.00	61	1.525
—		—		—	
0		0		40	

Lゾーン 壮年 12コート

	京田辺市	京都市 H	長岡京市	勝敗	順位
	京田辺市	大宅体振SVC	ジャンボSVC		
京田辺市		15 9 2 15 - 13 0	16 14 2 17 - 15 0	2 - 0	1
京田辺市					
京都市 H	9 15 0 13 - 15 2		13 15 2 15 - 11 1 15 6	1 - 1	2
大宅体振SVC					
長岡京市	14 16 0 15 - 17 2	15 13 1 11 - 15 2 6 15		0 - 2	3
ジャンボSVC					

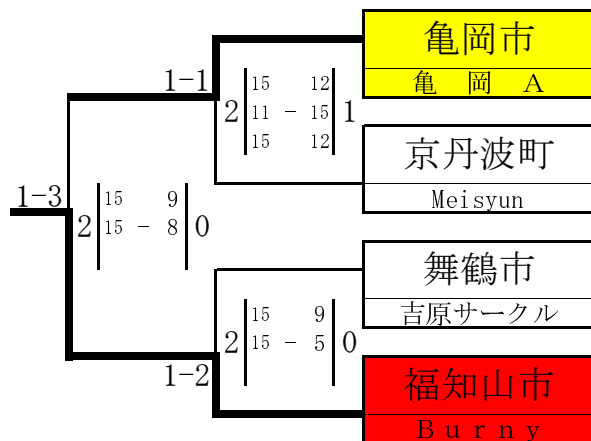
勝数	勝率	得セット	セツト率	得点	得点率
—	—	—	—	—	—
負数		失セット		失点	
2	10.00	4	10.00	63	1.235
—		—		—	
0		0		51	
1	1.00	2	0.67	65	1.048
—		—		—	
1		3		62	
0	0.00	1	0.25	61	0.803
—		—		—	
2		4		76	

成 年

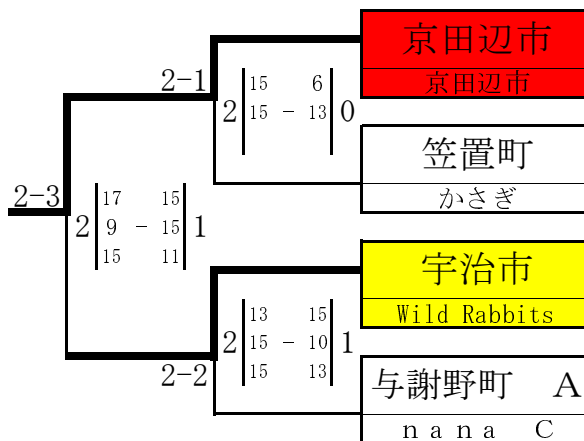
前の数字はコート番号 後ろの数字は試合順を表す。

決勝トーナメント

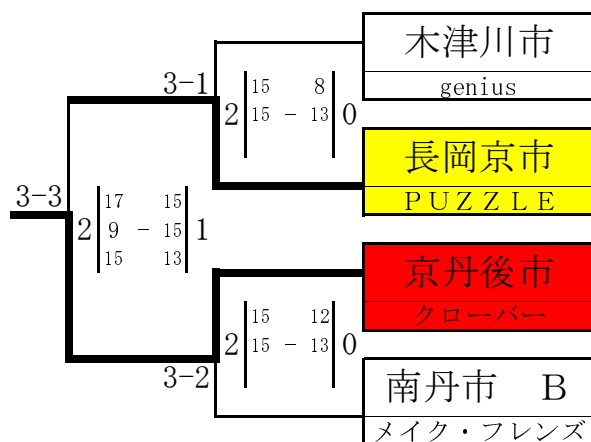
1組 1コート



2組 2コート

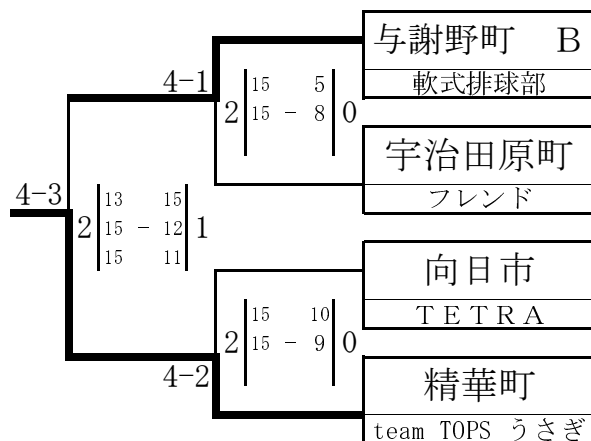


3組 3コート

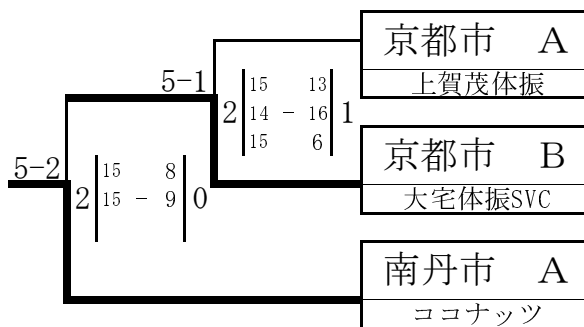


順位別交流トーナメント

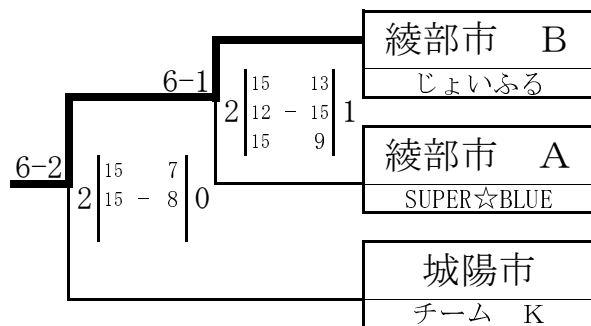
4組 4コート



5組 5コート



6組 6コート





1組 1位 福知山市



1組 2位 亀岡市



2組 1位 京田辺市



2組 2位 宇治市



3組 1位 京丹後市



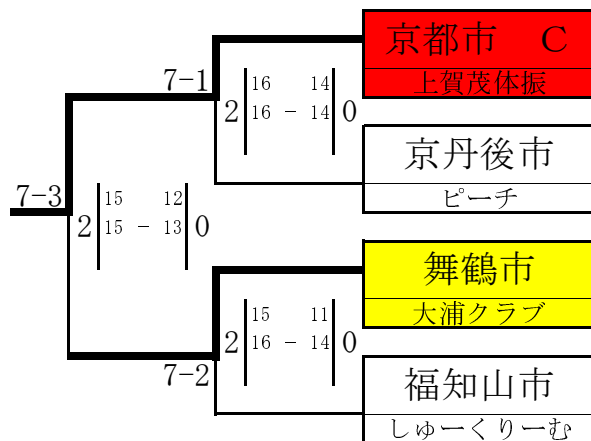
3組 2位 長岡京市

壮年

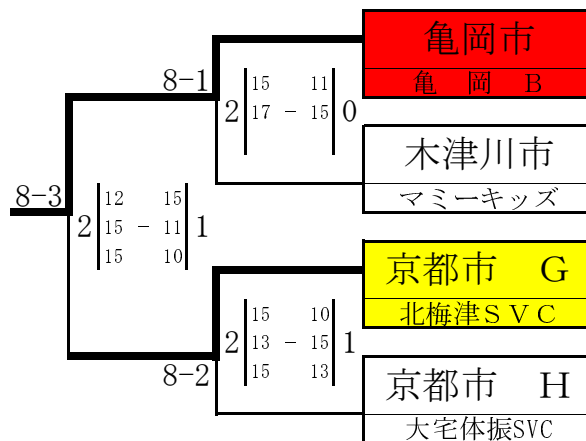
前の数字はコート番号 後ろの数字は試合順を表す。

決勝トーナメント

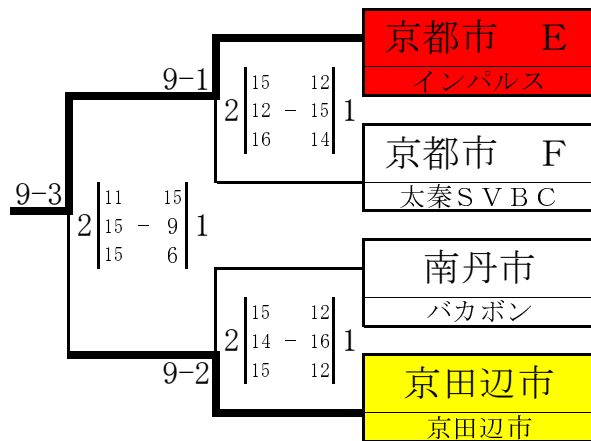
7組 7コート



8組 8コート

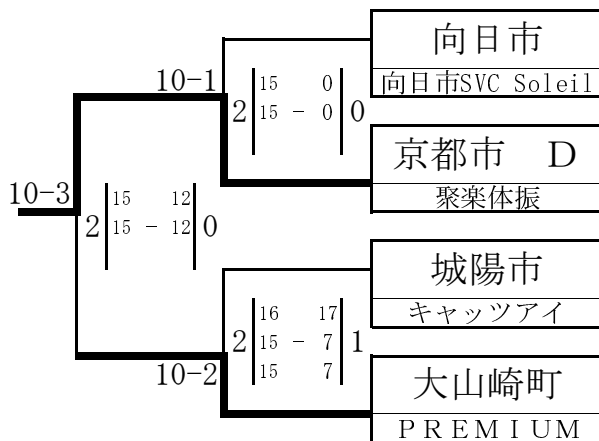


9組 9コート

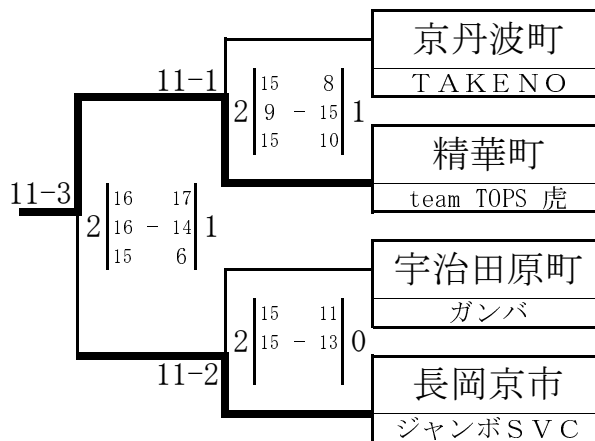


順位別交流トーナメント

10組 10コート



11組 11コート





7組 1位 京都市 C



7組 2位 舞鶴市



8組 1位 亀岡市



8組 2位 京都市 G



9組 1位 京都市 E



9組 2位 京田辺市