

KYOTO SANGA F.C CUP
2024年 第48回 京都府ママさんバレーボール連盟秋季リーグ戦

北部地区グループ戦

2024年10月27日(日)

於 綾部市豊里コミュニティーセンター

<p>(1組)</p> <div style="display: flex; justify-content: space-between; align-items: center;"> <div style="text-align: center;"> <p>下六クラブ (A1)</p> </div> <div style="text-align: center;"> <p>[-]</p> </div> <div style="text-align: center;"> <p>M</p> </div> </div> <div style="display: flex; justify-content: space-between; align-items: center; margin-top: 20px;"> <div style="text-align: center;"> <p>M (A2)</p> </div> <div style="text-align: center;"> <p>[-]</p> </div> <div style="text-align: center;"> <p>城西クラブ</p> </div> </div> <div style="display: flex; justify-content: space-between; align-items: center; margin-top: 20px;"> <div style="text-align: center;"> <p>城西クラブ (A3)</p> </div> <div style="text-align: center;"> <p>[-]</p> </div> <div style="text-align: center;"> <p>西八田クラブ</p> </div> </div> <div style="display: flex; justify-content: space-between; align-items: center; margin-top: 20px;"> <div style="text-align: center;"> <p>西八田クラブ (A4)</p> </div> <div style="text-align: center;"> <p>[-]</p> </div> <div style="text-align: center;"> <p>下六クラブ</p> </div> </div>	<p>(2組)</p> <div style="display: flex; justify-content: space-between; align-items: center;"> <div style="text-align: center;"> <p>ママクラブ (B1)</p> </div> <div style="text-align: center;"> <p>[-]</p> </div> <div style="text-align: center;"> <p>F. UNITE</p> </div> </div> <div style="display: flex; justify-content: space-between; align-items: center; margin-top: 20px;"> <div style="text-align: center;"> <p>ママクラブ (B2)</p> </div> <div style="text-align: center;"> <p>[-]</p> </div> <div style="text-align: center;"> <p>園部クラブ</p> </div> </div> <div style="display: flex; justify-content: space-between; align-items: center; margin-top: 20px;"> <div style="text-align: center;"> <p>F. UNITE (B3)</p> </div> <div style="text-align: center;"> <p>[-]</p> </div> <div style="text-align: center;"> <p>園部クラブ</p> </div> </div>
.	

※チーム審判員について

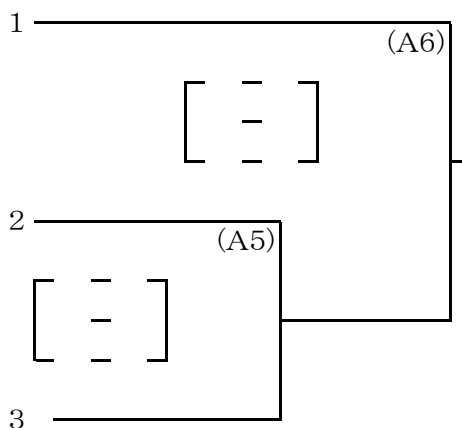
- | | | |
|-------------|---------------|------------|
| (A1) 西八田クラブ | (B1) 園部クラブ | (A5) 2組の敗者 |
| (A2) 下六クラブ | (B2) F. UNITE | (A6) 1組の敗者 |
| (A3) M | (B3) ママクラブ | |
| (A4) 城西クラブ | | |

※試合終了後、トーナメント戦の抽選を行います。

北部地区トーナメント戦

2024年10月27日(日)

於 綾部市豊里コミュニティーセンター



※上位2チームは決勝トーナメント戦に出場します。