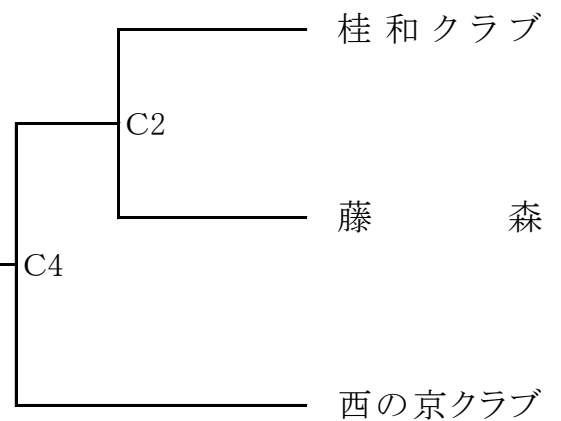
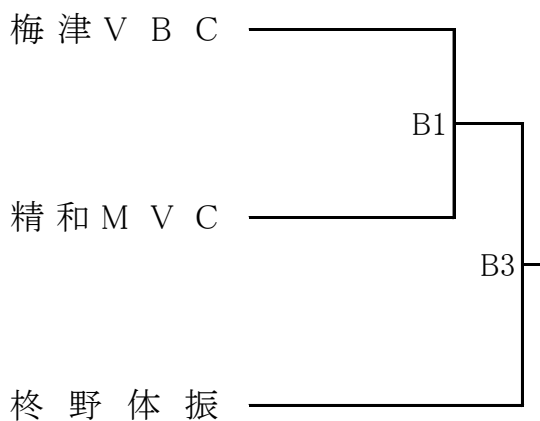
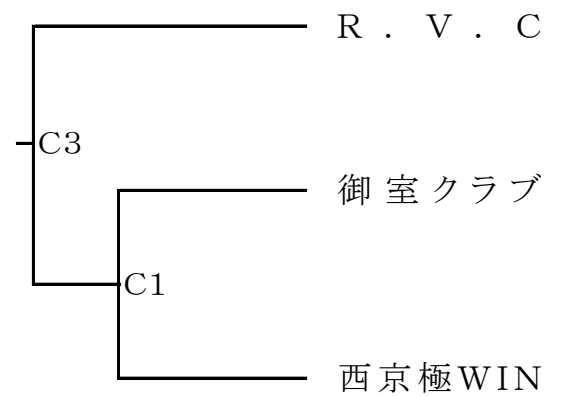
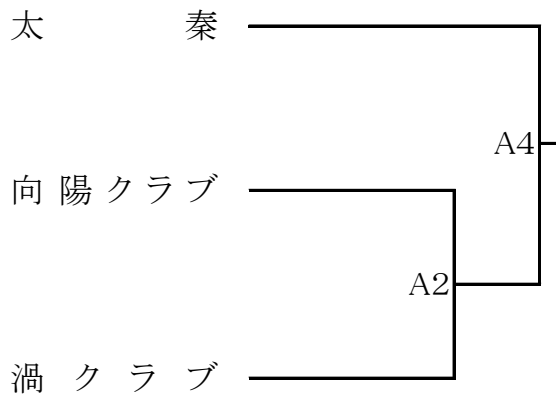
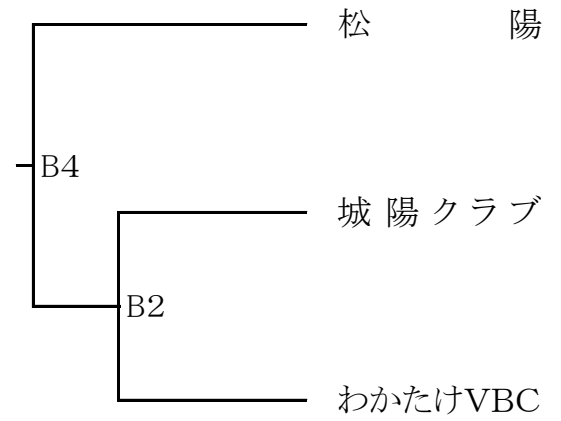
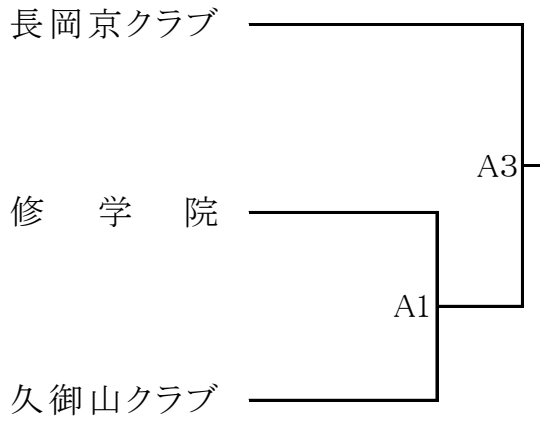


第5回 全国ママさんバレーボール冬季大会 京都府予選会

南部・山城地区トーナメント戦

平成27年9月19日(土)

於 八幡市民体育館



※ 試合終了後、決勝トーナメント戦の抽選を行います。