

令和5年度 全国高等学校総合体育大会バレーボール競技の部京都府南部予選会（府下大会出場決定戦）

男子

A

東山	$2 \begin{array}{l l} 25 - 5 & \\ \hline 25 - 15 & 0 \end{array}$
菟道	

B

洛南	$2 \begin{array}{l l} 25 - 15 & \\ \hline 25 - 14 & 0 \end{array}$
同志社	

C

大谷	$2 \begin{array}{l l} 25 - 11 & \\ \hline 25 - 15 & 0 \end{array}$
京教附	

D

鳥羽	$2 \begin{array}{l l} 25 - 8 & \\ \hline 25 - 16 & 0 \end{array}$
京外西	

E

京先端	$2 \begin{array}{l l} 25 - 10 & \\ \hline 25 - 17 & 0 \end{array}$
桃山	

F

北嵯峨	$2 \begin{array}{l l} 25 - 10 & \\ \hline 25 - 6 & 0 \end{array}$
西乙訓	

G

西城陽	$2 \begin{array}{l l} 25 - 11 & \\ \hline 25 - 3 & 0 \end{array}$
東宇治	

H

花園	$2 \begin{array}{l l} 25 - 18 & \\ \hline 25 - 17 & 0 \end{array}$
京明德	

I

東稜	$2 \begin{array}{l l} 25 - 8 & \\ \hline 25 - 9 & 0 \end{array}$
南陽	

J

桂	$2 \begin{array}{l l} 25 - 15 & \\ \hline 25 - 12 & 0 \end{array}$
廣学館	

K

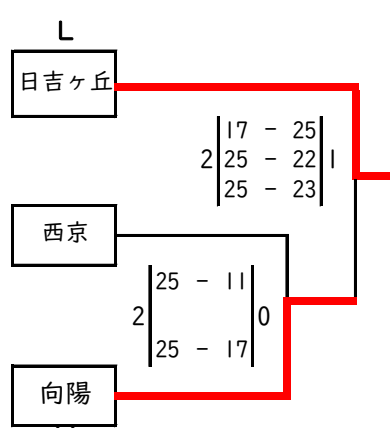
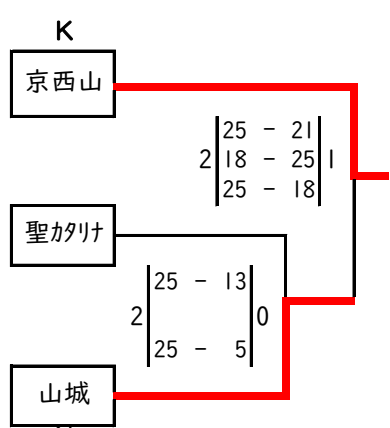
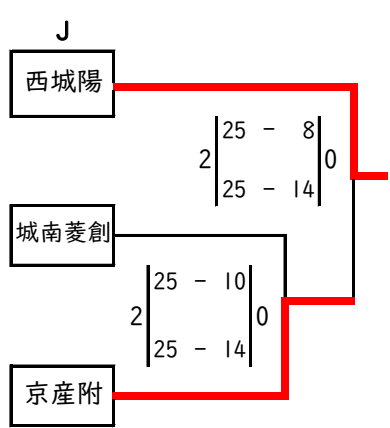
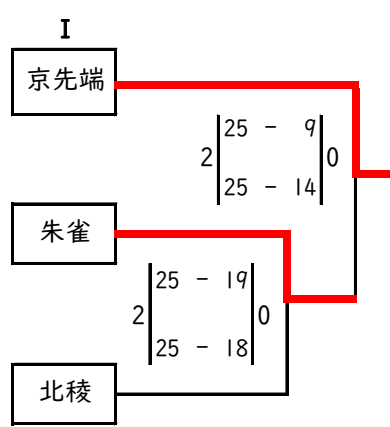
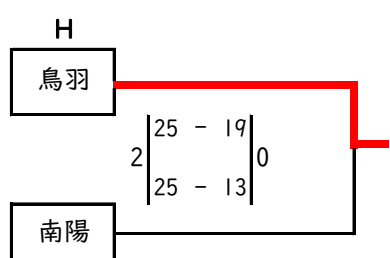
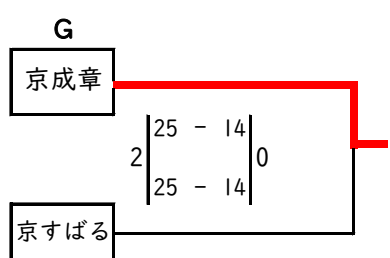
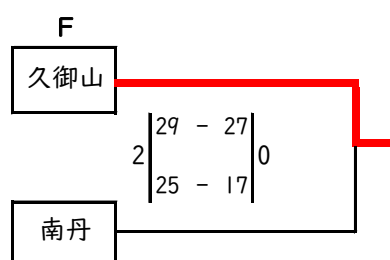
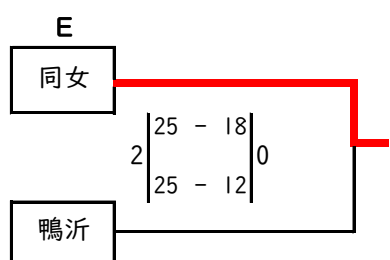
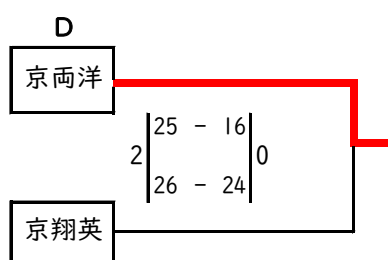
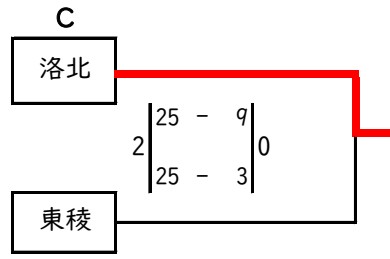
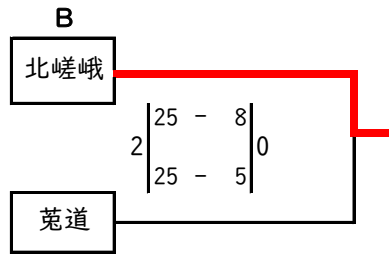
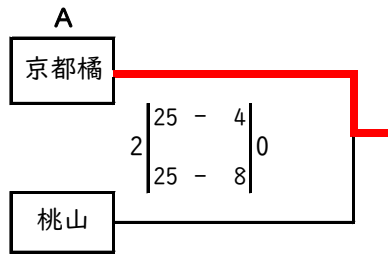
紫野	$2 \begin{array}{l l} 25 - 21 & \\ 22 - 25 & 1 \\ \hline 30 - 28 & \end{array}$
堀川	
堀川	

L

京すばる	$2 \begin{array}{l l} 25 - 20 & \\ \hline 25 - 19 & 0 \end{array}$
田辺	

令和5年度 全国高等学校総合体育大会バレーボール競技の部京都府南部予選会（府下大会出場決定戦）

女子



N

M