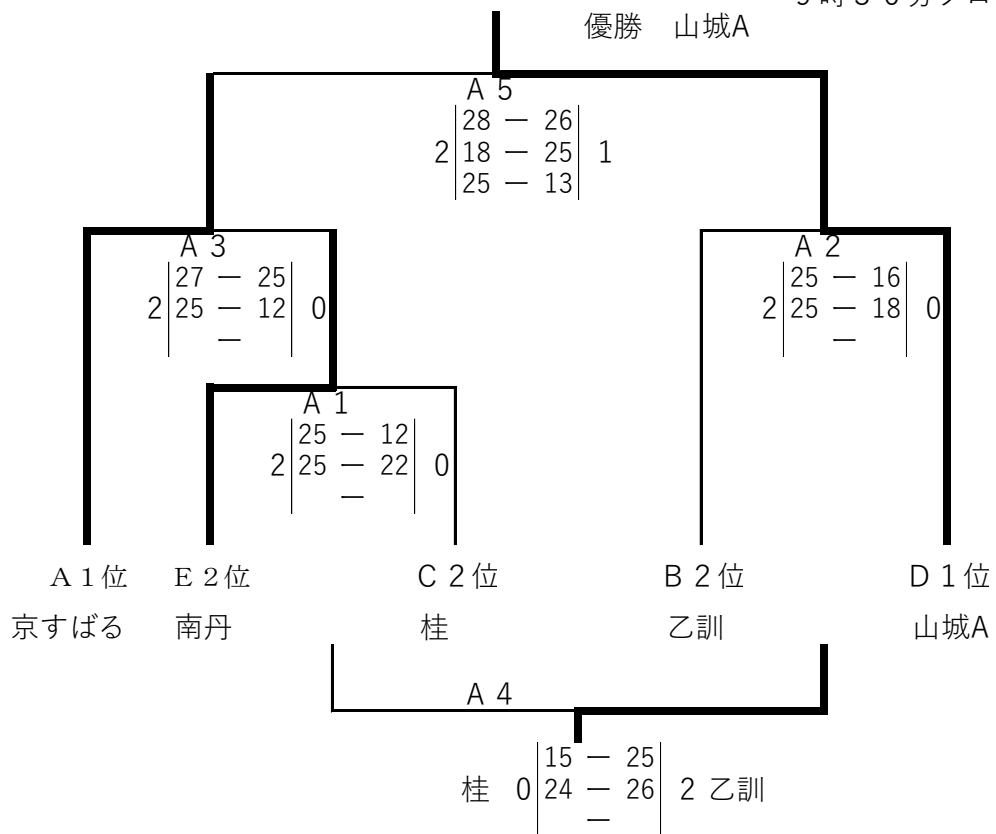


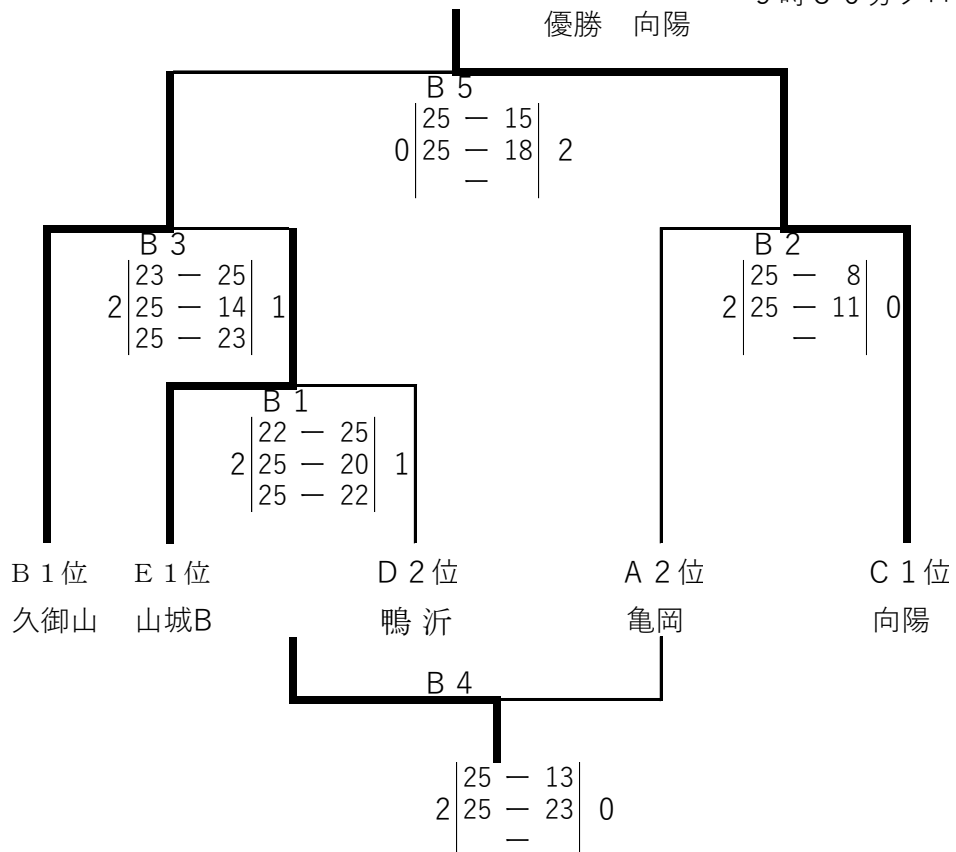
上位トーナメント戦Aグループ (各リーグ1・2位)

会場 向陽高校
9時30分プロトコール



上位トーナメント戦Bグループ (各リーグ1・2位)

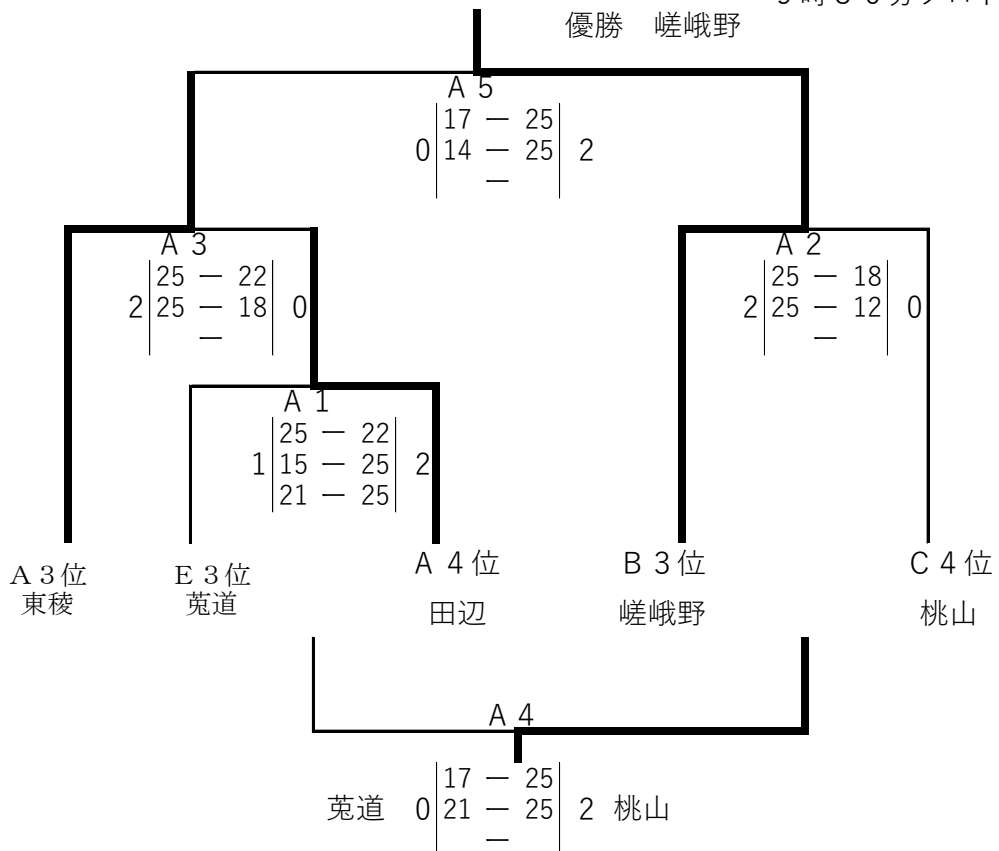
会場 向陽高校
9時30分プロトコール



下位トーナメント戦Aグループ (各リーグ3・4位)

会場 田辺高校

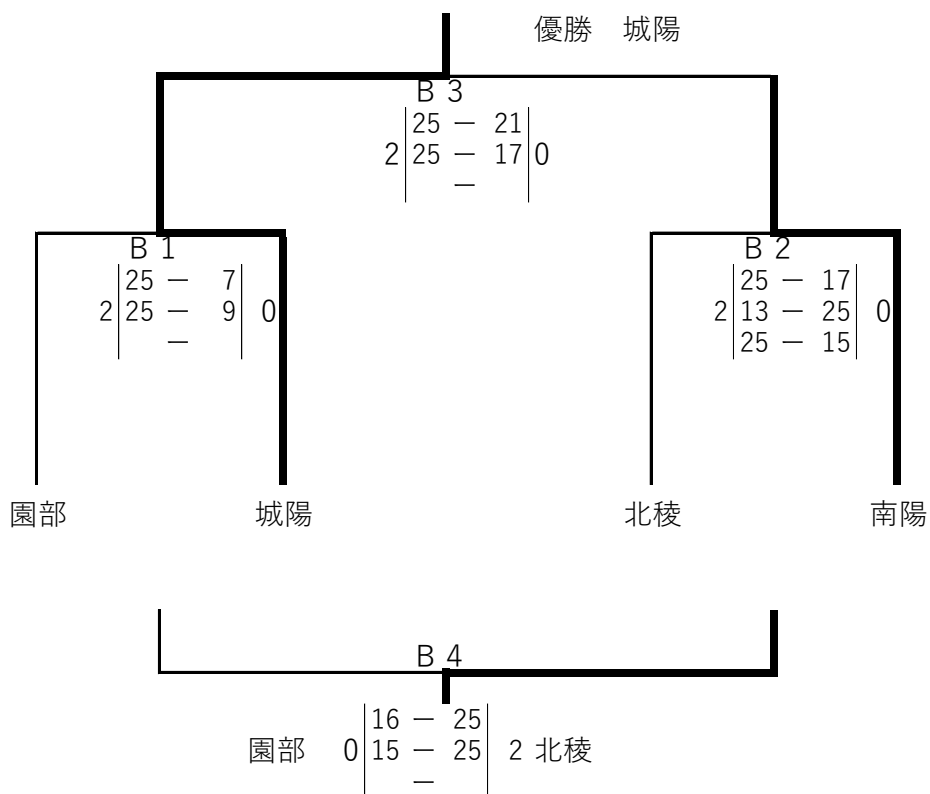
9時30分プロトコール



下位トーナメント戦Bグループ (各リーグ3・4位)

会場 城陽高校

9時30分プロトコール



個人賞

Aグループ

| | | |
|--------|--------|-------|
| 優秀選手 | 船登 陽香 | 山城A |
| 敢闘賞 | 上西 くるみ | 京都すばる |
| ベスト6 | 竹田 夏美 | 山城A |
| | 太田 稚奈 | 山城A |
| | 岡井 春樺 | 京都すばる |
| | 藤井 貴紗乃 | 南丹 |
| | 島田 真優加 | 乙訓 |
| | 吉川 実和 | 桂 |
| ベストリベロ | 濱川 ひより | 山城A |

Bグループ

| | | |
|--------|--------|-----|
| 優秀選手 | 北川 美希 | 向陽 |
| 敢闘賞 | 吉原 百桃 | 久御山 |
| ベスト6 | 大家 麻衣 | 向陽 |
| | 神田 菜絵 | 向陽 |
| | 福島 葵 | 久御山 |
| | 矢盛 亜美 | 山城B |
| | 初瀬 乃亜 | 鴨沂 |
| | 亀安 このみ | 亀岡 |
| ベストリベロ | 氷置 未菜 | 向陽 |