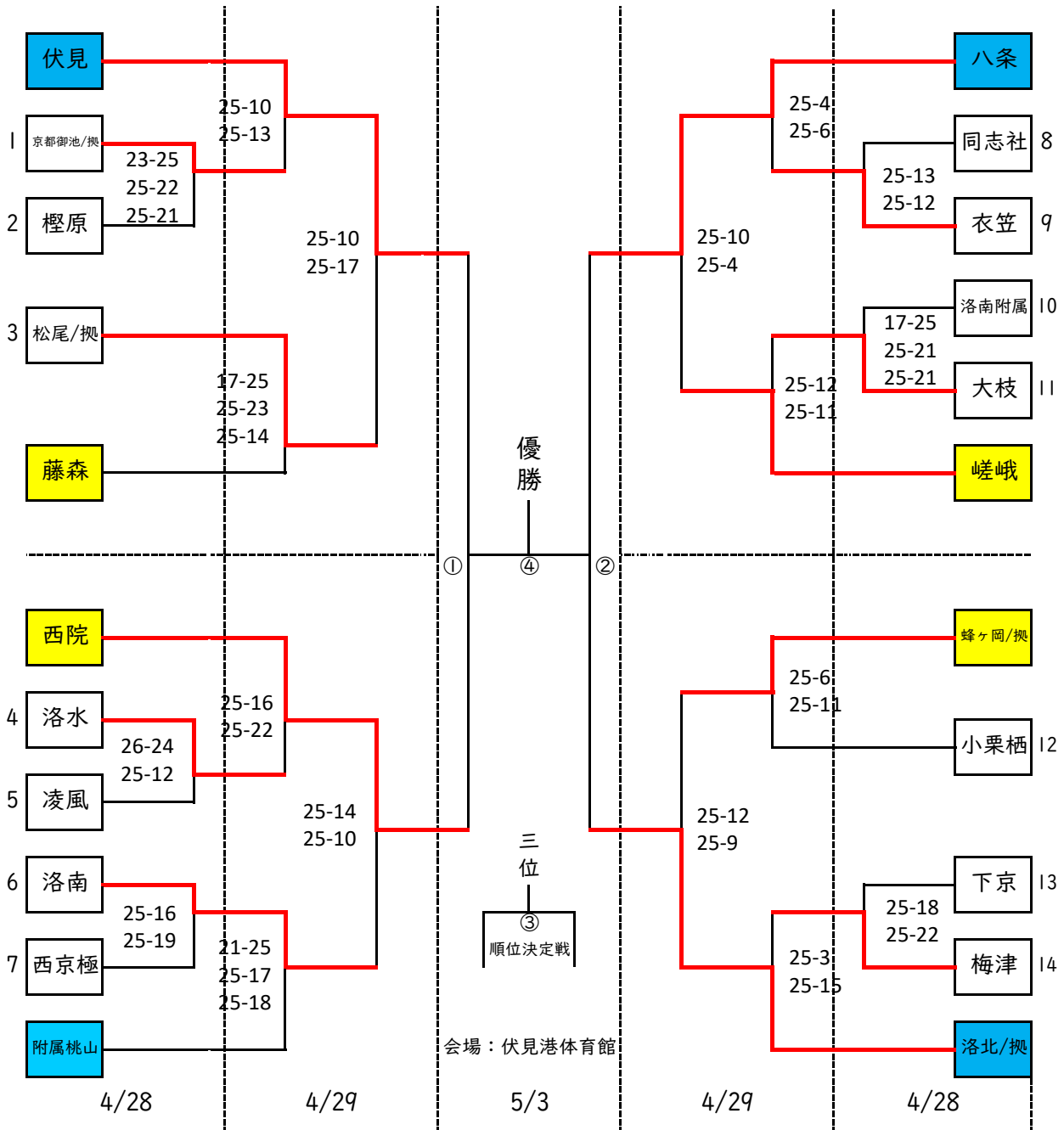


令和6年度 京都市中学校春季総合体育大会 (バレーボール競技の部) (男子)



審判について・4月28日

第1試合：主審，副審（第3試合の顧問）・ラインジャッジ，得点・IF（第3試合の両校）  
 第2試合：主審，副審（第1試合の顧問）・ラインジャッジ，得点・IF（第1試合の両校）  
 第3試合：主審，副審（第2試合の顧問）・ラインジャッジ，得点・IF（第2試合の試合の両校）

審判について・4月29日

第1試合：主審，副審（第2試合の顧問）・ラインジャッジ，得点・IF（第2試合の両校）  
 第2試合：主審，副審（第1試合の顧問）・ラインジャッジ，得点・IF（第1試合の負けチーム）  
 第3試合：主審，副審（第1・2試合の負け顧問）・ラインジャッジ，得点・IF（第2試合の負けチーム）

\*最終日については，別途，ご連絡させていただきます。