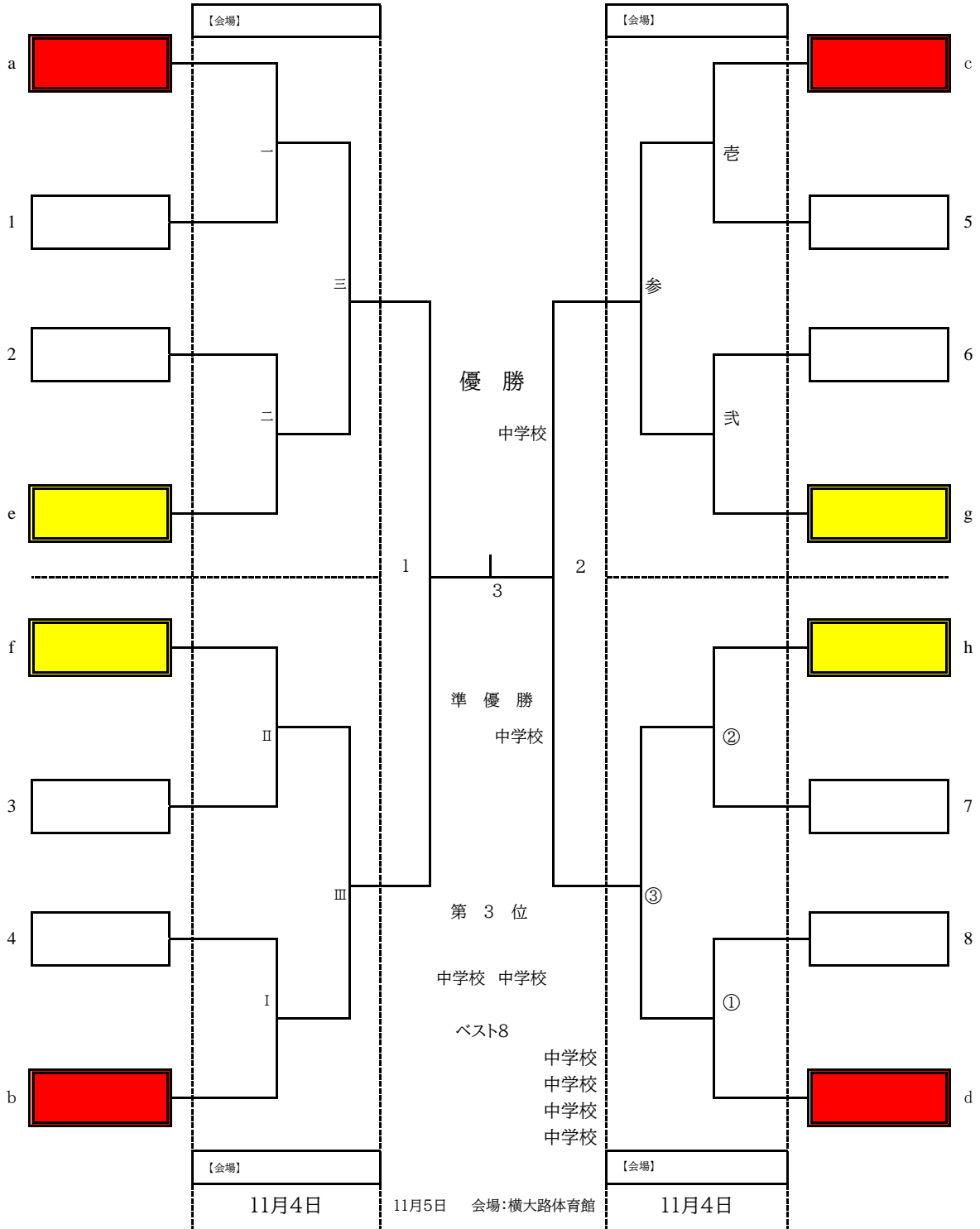
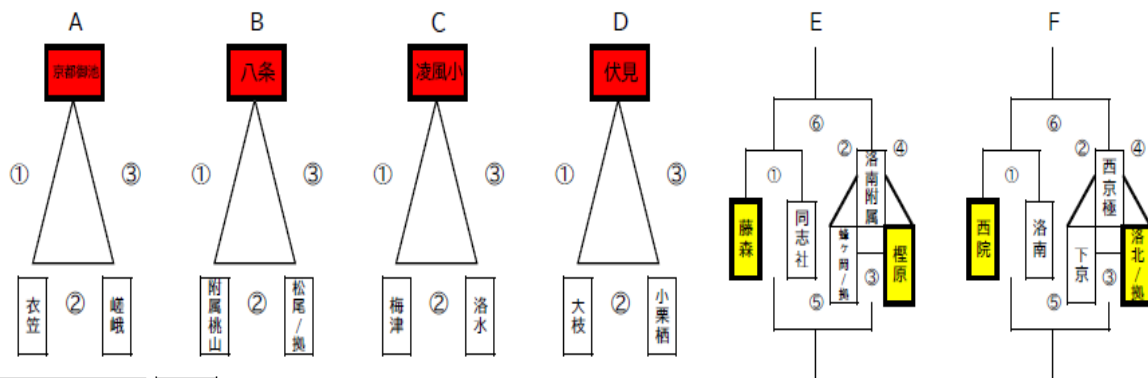


令和5年度 京都市中学校秋季新人大会決勝トーナメント(バレーボール競技の部)
(男子・対戦表)



- ※ 第1試合は第2試合の両チーム、第2試合は第1試合の両チームで審判・補助役員を行う。
- ※ 第3試合は審判・補助役員ともに、第1試合・第2試合の負けチームが行う。
- ※ 最終日のみ、主審・副審は専門部で行う。補助役員は第1試合は第2試合の両チーム。以降は前試合負けチームが行う。
- ※ 9時30分開始を厳守してください。(最終日を除く)
- ※ 試合順は会場校決定の際に変更することがあります。
- ※ 男子 1日目 3試合×4会場、2日目 3試合×1会場

男子 *夏季大会のベスト8をシードとする。



予選会場一覧表 **男子**

A	10月22日	会場	衣笠 中学校	C	10月15日	会場	波風小 中学校	E	10月14日	会場	榎原 中学校		10月15日	会場	藤森 中学校
B	10月15日	会場	八条 中学校	D	10月22日	会場	小栗橋 中学校	F	10月21日	会場	西院 中学校		10月22日	会場	洛南 中学校

【男子の部 抽選の手順】

①A～Dゾーンの1位通過チームが【赤a～d】を抽選する。

②EFゾーンの1位通過チームが【黄e～h】を抽選する。

……上位2チームは決勝トーナメント表の2分の1ブロックに振り分けます。

③EFゾーンの2位が【黄e～h】のいずれかに自動的に振り分けられる。

【ここまでで8チームが決定】

④A～Dゾーンの2位通過チームが抽選する。

……上位2チームは決勝トーナメント表の2分の1ブロックに振り分けます。

【ここまでで12チームが決定】

⑤EFの3位通過チームが抽選する。

【ここまでで14チームが決定】

⑥EFの4位通過チームが抽選する。

【全16チームが決定】