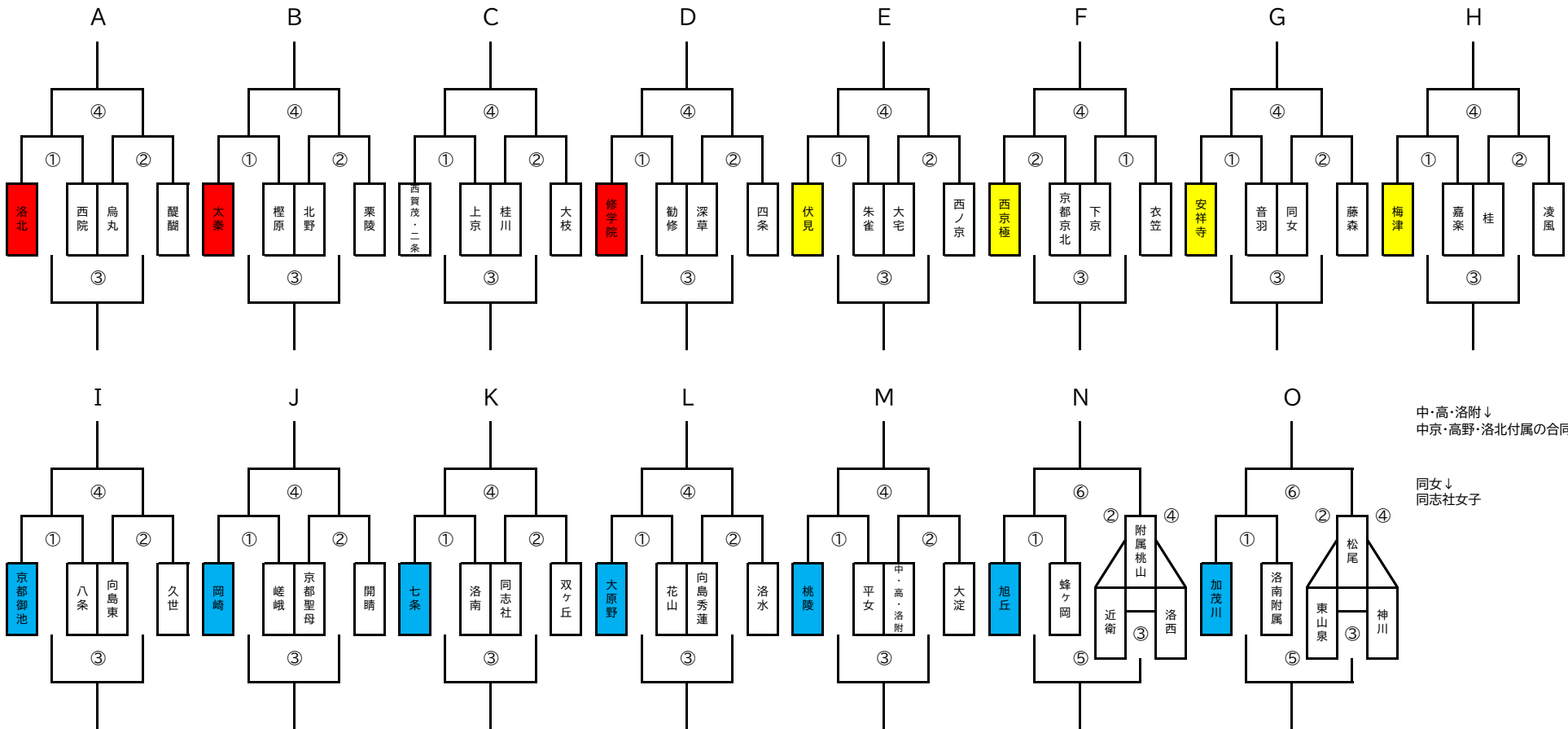


令和5年度 京都市中学校秋季新人大会予選リーグ(バレーボール競技)

女子 *夏季大会のベスト16をシードとする。



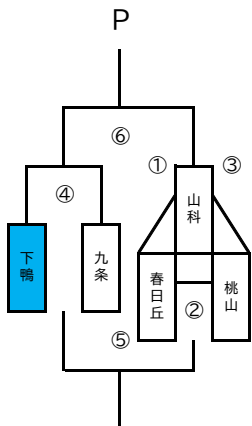
中・高・洛附↓
中京・高野・洛北付属の合同

同女↓
同志社女子

予選会場一覧表

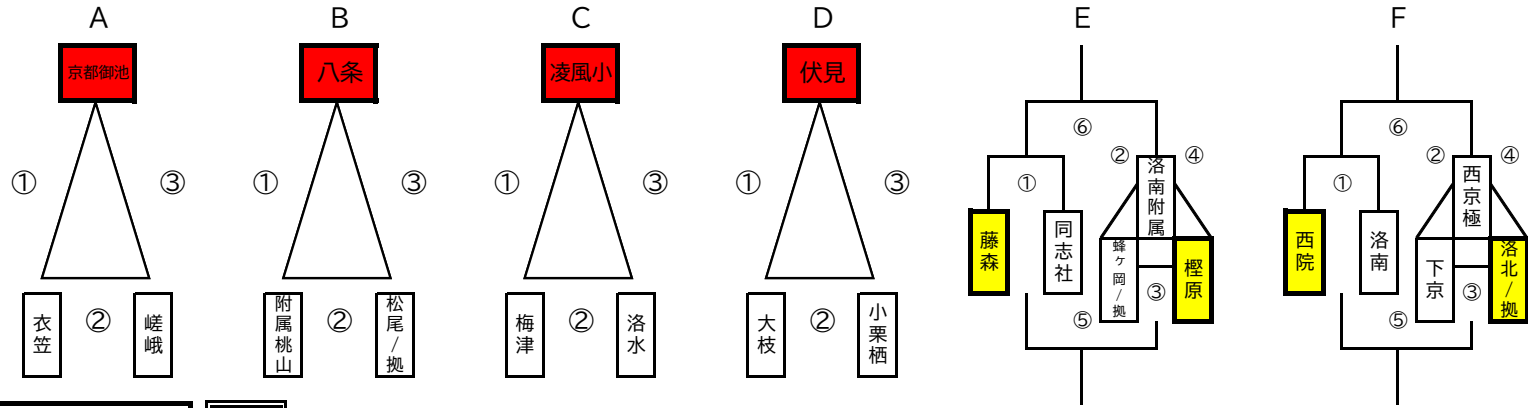
女子

A	10月22日	会場	洛北 中学校	G	10月21日	会場	安祥寺 中学校	M	10月22日	会場	桃陵 中学校			
B	10月21日	会場	太秦 中学校	H	10月22日	会場	嘉楽 中学校	N	10月15日	会場	近衛 中学校	10月22日	会場	旭丘 中学校
C	10月15日	会場	二条 中学校	I	10月21日	会場	向島東 中学校	O	10月21日	会場	東山泉 中学校	10月22日	会場	加茂川 中学校
D	10月15日	会場	修学院 中学校	J	10月21日	会場	開晴 中学校	P	10月14日	会場	春日丘 中学校	10月15日	会場	下鴨 中学校
E	10月22日	会場	伏見 中学校	K	10月22日	会場	七条 中学校							
F	10月15日	会場	下京 中学校	L	10月14日	会場	大原野 中学校							



男子

*夏季大会のベスト8をシードとする。



予選会場一覧表

男子

A	10月22日	会場	衣笠	中学校	C	10月15日	会場	凌風小	中学校	E	10月14日	会場	榎原	中学校	10月15日	会場	藤森	中学校
B	10月15日	会場	八条	中学校	D	10月22日	会場	小栗栖	中学校	F	10月21日	会場	西院	中学校	10月22日	会場	洛南	中学校

令和5年度 京都市秋季新人大会予選リーグ(バレーボール競技)審判の割り振り

男子予選 A~Dゾーン

*補助役員(ラインズマン4名・得点2名・IF2名)を空きチームですべて補う。主審・副審は、顧問の先生で基本行う。複数顧問でない場合は、副審は生徒で補う。
*各試合終了後、15分後の合同練習ののちにプロトコールを行い、ゲームを始める。

女子予選 A~Mゾーン

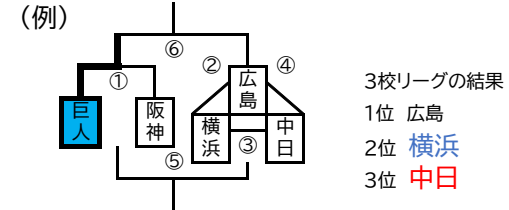
*連続試合にならない場合は、前試合終了後、5分間の合同練習ののちにプロトコールを行い、ゲームを始める。

	主審・副審	ラインズマン4名・得点2名・IF2名
①	第2試合の両顧問	第2試合の両チーム(各4名)
②	第1試合の両顧問	第1試合の負けチーム
連続試合となるため、前試合がストレートの場合は、10分・フルセットの場合は、15分間コートを開け、その後、合同練習を5分行い、プロトコールに入る。		
③	第1・第2試合の勝ち顧問	第1・第2試合の勝ちチーム(各4名)
連続試合となるため、前試合がストレートの場合は、10分・フルセットの場合は、15分間コートを開け、その後、合同練習を5分行い、プロトコールに入る。		
④	第3試合の両顧問	第3試合の負けチーム

女子予選 N~Pゾーン 男子予選 E・Fゾーン

	主審・副審	ラインズマン4名・得点2名・IF2名
①	第2試合の両顧問	第2試合の両チーム(各4名)
②	第1試合の両顧問	第1試合の両チーム
③	第1試合の勝ち顧問・3校リーグの顧問	第2試合の勝ちチーム
④	第1試合の負け顧問・3校リーグの顧問	第1試合の負けチーム
③④は連続試合のため、前試合がストレートの場合は、10分・フルセットの場合は15分間コートを開ける。その後、5分の合同練習をへてプロトコール。		
⑤	第6試合の両顧問	第6試合の両チーム(各4名)
⑥	第5試合の両顧問	第5試合の両チーム(各4名)

3校リーグの扱い	女子N~Pゾーン 2位チームが下へ進む	男子E・Fゾーン 3位チームが下へ進む (2位チームは3位で通過)
----------	------------------------	---



	主審・副審	ラインズマン4名・得点2名・IF2名	1日目
①	広島・横濱	広島・横濱(各4名)	
②	巨人・阪神	巨人・阪神(各4名)	
③	巨人・広島	巨人	
④	阪神・横濱	阪神	

③④は連続試合のため、前試合がストレートの場合は、10分・フルセットの場合は15分間コートを開ける。その後、5分の合同練習をへてプロトコール。

女子予選 N~Pゾーン			2日目
⑤	巨人・広島	巨人・広島(各4名)	
⑥	阪神・横濱	阪神・横濱(各4名)	

男子予選 E・Fゾーン			2日目
⑤	巨人・広島	巨人・広島(各4名)	
⑥	阪神・中日	阪神・中日(各4名)	

男子決勝トーナメント

*連続試合にならない場合は、前試合終了後、5分間の合同練習ののちにプロトコールを行い、ゲームを始める。

	主審・副審	ラインズマン4名・得点2名・IF2名
①	第2試合の両顧問	第2試合の両チーム(各4名)
②	第1試合の両顧問	第1試合の両チーム(各4名)
連続試合となるため、前試合がストレートの場合は、10分・フルセットの場合は、15分間コートを開け、その後、合同練習を5分行い、プロトコールに入る。		
③	第1・第2試合の負け顧問	第1・第2試合の負けチーム(各4名)

*最終日のみ、主審・副審は専門部で行う。最終日の補助役員は第1試合は第2試合の両チーム。以降は前試合の負けチームが行う。

女子決勝トーナメント(1日目)

*連続試合にならない場合は、前試合終了後、5分間の合同練習ののちにプロトコールを行い、ゲームを始める。

	主審・副審	ラインズマン4名・得点2名・IF2名
①	シード校の両顧問	シード校の両チーム(各4名)
②	第1試合の両顧問	第1試合の負けチーム
③	第2試合の両顧問	第2試合の負けチーム
④	第3試合の両顧問	第3試合の負けチーム

女子決勝トーナメント(2日目)

*連続試合にならない場合は、前試合終了後、5分間の合同練習ののちにプロトコールを行い、ゲームを始める。

	主審・副審	ラインズマン4名・得点2名・IF2名
①	第2試合の両顧問	第2試合の両チーム(各4名)
②	第1試合の両顧問	第1試合の両チーム(各4名)
連続試合となるため、前試合がストレートの場合は、10分・フルセットの場合は、15分間コートを開け、その後、合同練習を5分行い、プロトコールに入る。		
③	第1・第2試合の負け顧問	第1・第2試合の負けチーム(各4名)

*最終日のみ、主審・副審は専門部で行う。最終日の補助役員は第1試合は第2試合の両チーム。以降は前試合の負けチームが行う。