

春季総合体育大会バレーボール競技「最終日の流れ」京都市体育館（有観客）

○各試合会場(初日以降分)からの物品を全て持参してください。

*ギャラリーについては各チームでまとめて使用してください。

役員集合～8時40分 役員入場予定（車の方は天神川ゲート8：20～8：40の間に）

選手集合 9時20分 以降

9時30分 第1試合のチーム受付・入場（保護者の入場含む）

9時45分 第2試合のチーム受付・入場（保護者の入場含む）

9時45分 第1試合のチーム合同練習（15分間）

10時00分 第1試合のチームの合同練習終了・コートチェック

10時04分 第1試合プロトコール

10時15分 第1試合開始

第1試合終了後 消毒作業 第2試合のチームと補助員（第1試合の負けチーム）入場

第2試合のチーム合同練習（15分間）

15分後 プロトコール

11分後 第2試合開始

第2試合終了後 消毒作業

休憩 第2試合ストレート終了時10分間・フルセット時15分間

（コートの使用・ボールの使用はなし。コート外でのランニングやストレッチは可）

第3試合のチーム合同練習（5分間）

5分後 プロトコール

11分後 第3試合開始

ゲーム終了後 コート表彰・消毒

***第3試合のチーム保護者は速やかに退場する**

消毒完了後 第4試合のチームと補助員（第3試合の負けチーム）入場

第4試合のチーム合同練習（5分間）

5分後 プロトコール

11分後 第4試合開始

ゲーム終了後 コート表彰・消毒・片付け

（決勝進出チームは片付けにもご協力ください。）

*最終日に関しては、次ページの健康チェックシートを受け付け時に提出願います。

*保護者に関しては、保護者用観戦参加書兼健康チェック表を代表者が入場前にまとめて下さい。

*参加承諾書や大会前2週間前の検温(各校で記入している健康チェック表)に関しては、各チームで保管をお願いします。

☆チーム関係者はまとめてIDカードを着用し、入場をすること。

チーム生徒1人につき、2名程度までの保護者等の入場を許可します。

IDカードの提示が無い場合は、入場をお断りすることがあります。

大会会場（体育館）の新型コロナウイルス感染拡大予防の施設マニュアルを遵守する事

提出日 令和5年 5 月 4 日

チーム名： _____ 中学校 _____

京都市中学校春季総合体育大会

記入責任者： _____

バレーボール競技 最終日

健康チェックシート（チーム/選手用） 受付に提出。提出のない場合の参加は認めない

	氏 名	大会日, 朝の体温	咳・鼻水・ 咽頭痛の症 状が無い	自宅電話 o r 携帯番号
監督				
コーチ				
マネージャー				

*症状は○×で記入（マネージャーが生徒の場合は連絡先記入しなくて良い。）

番号	氏 名	大会日 朝の体温	咳・鼻水・咽頭痛の 症状が無い	その他
1				
2				
3				
4				
5				
6				
7				
8				
9				
10				
11				
12				
13				
14				
15				
16				
17				
18				

*健康観察（コロナ対策）以外での使用は致しません。*体育館での事前チェック表と重なる場合には一本化する場合があります
不足する場合はコピーして使用。

京都市体育館 ご案内

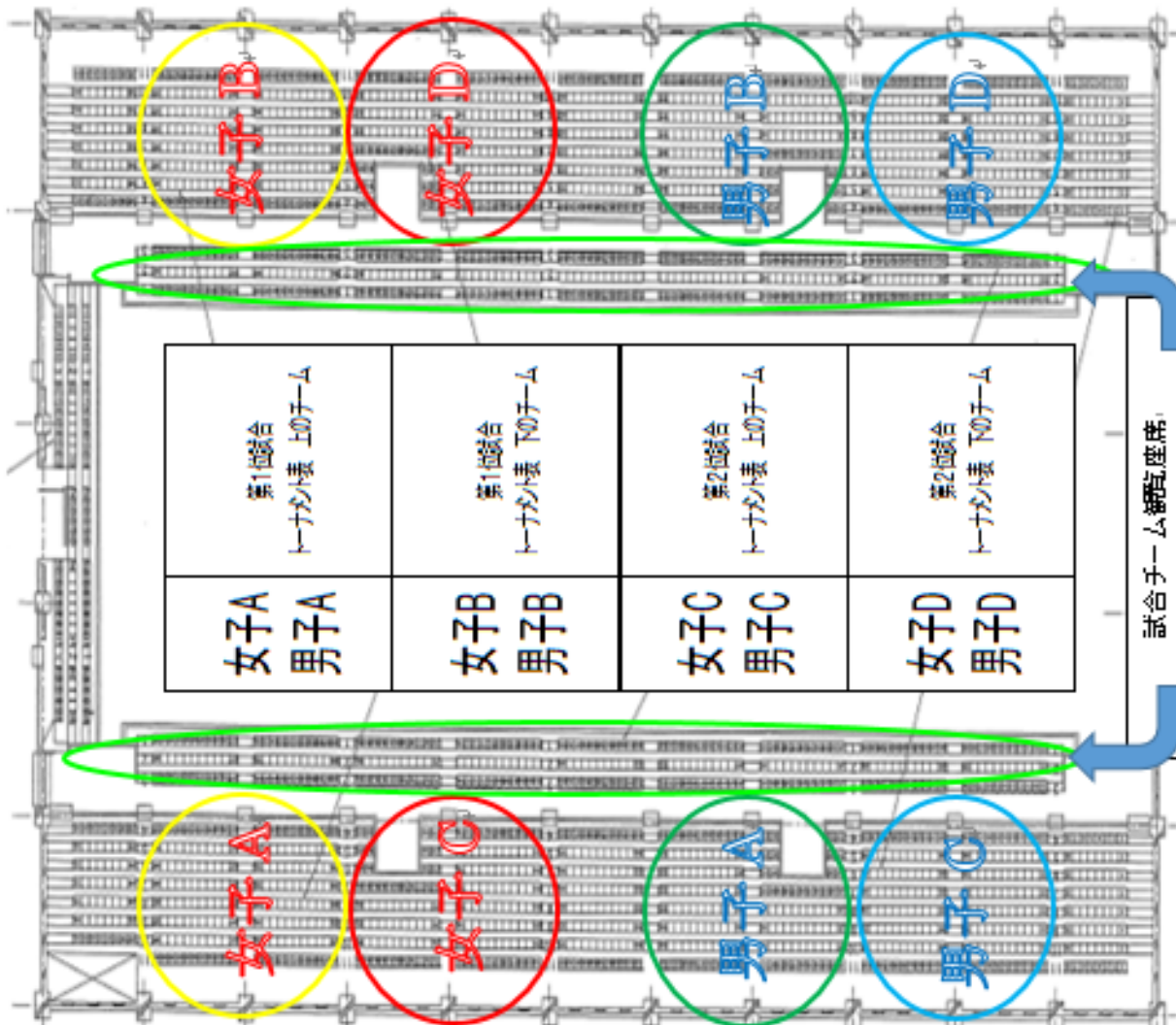
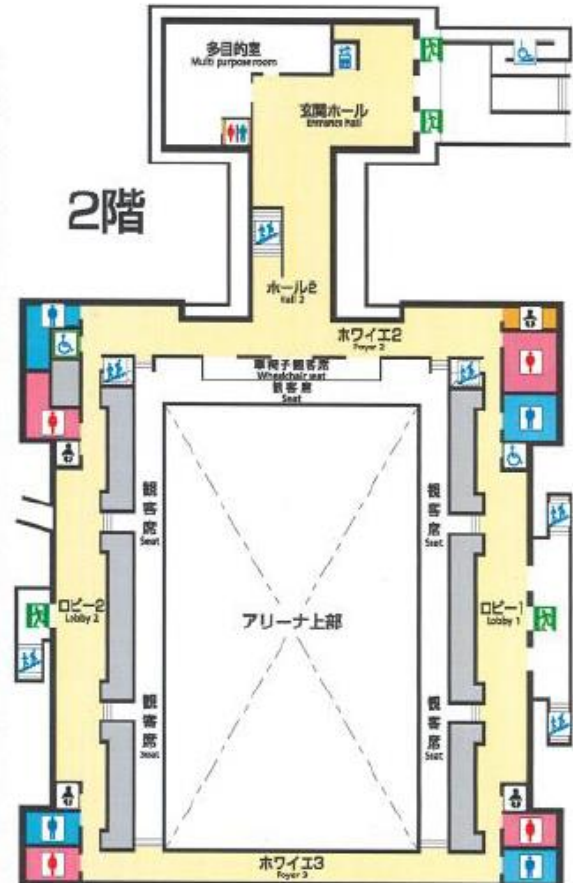
- 現在地 You are here
- エレベーター Elevator
- 階段 Slope
- スロープ Slope
- 男子トイレ Man
- 女子トイレ Woman
- 多目的トイレ Accessible facility
- トイレ Toilet
- ベビールーム Baby room
- 授乳室 Kettle room
- 出入口 Exit

1階



⇔入退場口

2階



第1試合 トナカ小 上のチーム	第1試合 トナカ小 下のチーム	第2試合 トナカ小 上のチーム	第2試合 トナカ小 下のチーム
女子A 男子A	女子B 男子B	女子C 男子C	女子D 男子D

試合チーム観戦座席。
自チーム試合時以外は、
後方の荷物置き場待機。

京都市中学校夏季選手権大会「バレーボール競技」
観覧希望書兼健康チェック表（保護者用）

令和5年 月 日

要項記載の「感染症に対する予防の徹底」別紙「参加にあたってのチェックリスト」の各事項について理解をし、遵守して標記大会を参加することを承諾いたします。観覧人数は「参加生徒1名につき保護者等2名程度」とします。つきましては、大会開催にあたり、保護者の方々も健康管理、安全管理には十分ご配慮いただき、大会運営にご理解、ご協力いただきますようお願いいたします。

*観覧保護者の方が自筆で記入願います。

学 校 名 : 中学校

参加選手氏名 :

観覧保護者氏名 : 印

大会参加日	4月29日(土)	4月30日(日)	5月3日(水)	5月4日(木)
会 場				京都市体育館
当日の体温	℃	℃	℃	℃
当日の体調	<input type="checkbox"/> 以下の症状等 はなし	<input type="checkbox"/> 以下の症状等 はなし	<input type="checkbox"/> 以下の症状等 はなし	<input type="checkbox"/> 以下の症状等 はなし

大会前に以下のいずれかに該当する場合には参加を見合わせてください。

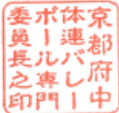
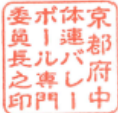
ご理解よろしく願います。

- 平熱を超える発熱(37度5分以上) 咳、のどの痛み 胸の痛み 嗅覚、味覚異常
 鼻水・鼻づまり 息苦しい 全身倦怠感
 新型コロナウイルス感染症陽性とされた者との濃厚接触がある場合(待機期間内)
 大会前14日以内に政府からの入国制限、入国後の観察期間を必要とされている国、地域等への渡航又は当該在住者との濃厚接触がある場合

【観戦者の観戦についてのルール】

*大会なので観覧者はマスク着用としています。ご理解、ご協力願います。

- 常時マスクを着用する。 基本的な感染対策を徹底する(手洗い・手指消毒・咳エチケット等)
 発声を伴う応援を禁止する(電子機器等の使用禁止)*メガホン等を叩くのは可
 観戦については、自校の試合のみとし試合後は着席していた座席を消毒し速やかに退場する。
 下記IDを必ず着用する。(最終日のみ)

<p><u>入 館 ID</u></p> <p>R5 京都市中学校春季総合体育大会</p> <p>バレーボール競技 </p> <p><u>中学校</u></p>	<p><u>入 館 ID</u></p> <p>R5 京都市中学校春季総合体育大会</p> <p>バレーボール競技 </p> <p><u>中学校</u></p>
---	---

*必要数を各校で印刷、フォルダについては各校にて準備する。