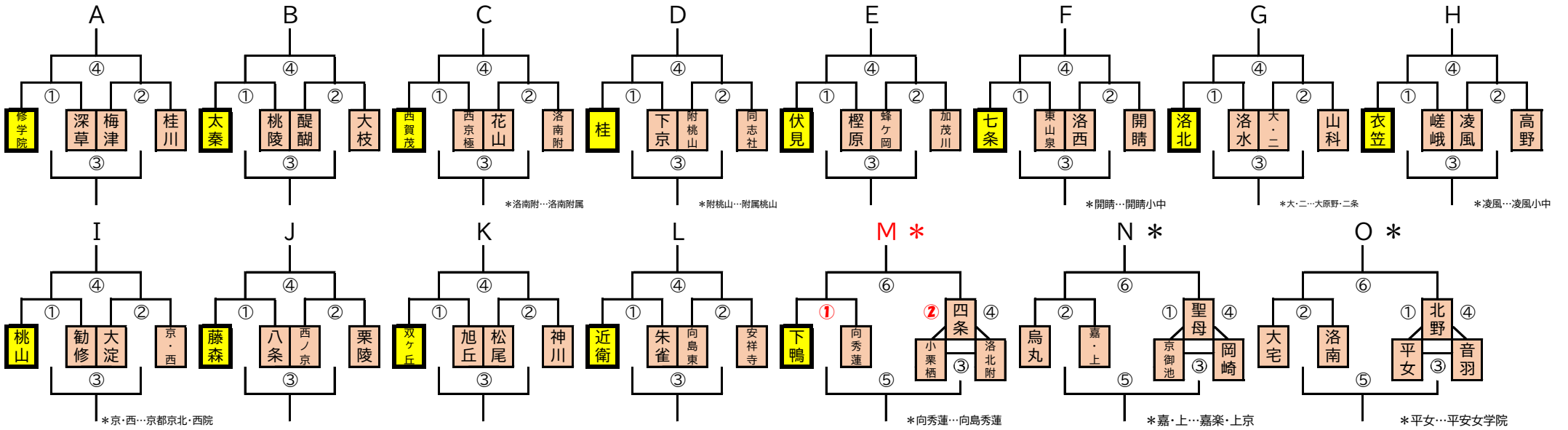


令和4年度 京都市中学校秋季新人大会予選リーグ(バレーボール競技)抽選結果(訂正版0905・その②)

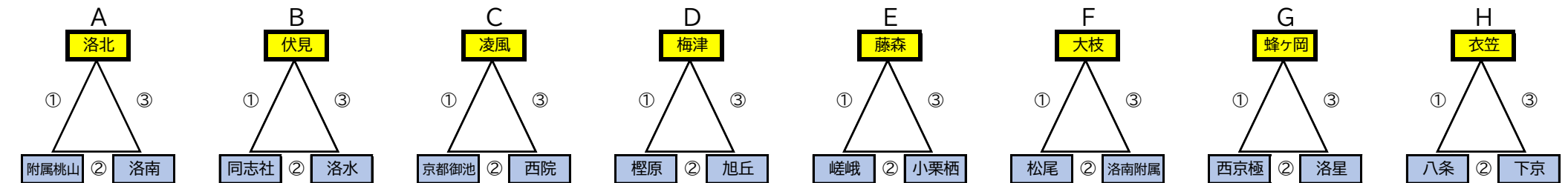
女子 *夏季大会のベスト16をシードとする。各ゾーン、3位までが決勝トーナメント進出。



予選会場一覧表 **女子**

A	10月10日	会場	修学院 中学校	G	10月10日	会場	二条 中学校	M	10月15日	会場	下鴨 中学校	10月16日	会場	下鴨 中学校
B	10月10日	会場	桃陵 中学校	H	10月15日	会場	衣笠 中学校	N	10月9日	会場	嘉楽 中学校	10月16日	会場	嘉楽 中学校
C	10月9日	会場	西賀茂 中学校	I	10月16日	会場	桃山 中学校	O	10月2日	会場	音羽 中学校	10月16日	会場	洛南 中学校
D	10月16日	会場	桂 中学校	J	10月16日	会場	藤森 中学校	P	10月2日	会場	九条 中学校	10月8日	会場	同志社女子 中学校
E	10月16日	会場	伏見 中学校	K	10月9日	会場	双ヶ丘 中学校	*M, N, O, Pゾーンは、1日目に①~④試合を実施2日目に⑤⑥試合を実施。						
F	10月16日	会場	七条 中学校	L	10月15日	会場	近衛 中学校							

男子 *夏季大会のベスト8をシードとする。各ゾーン、2位までが決勝トーナメント進出。



予選会場一覧表 **男子**

A	10月16日	会場	洛南 中学校	C	10月15日	会場	凌風 中学校	E	10月9日	会場	藤森 中学校	G	10月16日	会場	蜂ヶ岡 中学校
B	10月15日	会場	伏見 中学校	D	10月9日	会場	榎原 中学校	F	10月10日	会場	大枝 中学校	H	10月9日	会場	八条 中学校

令和4年度 京都市中学校秋季新人大会予選リーグ(バレーボール競技)審判の割振り

男子予選

*空きチームですべて補う。ラインズマン4名・得点2名・IF2名。主審・副審は、顧問の先生で基本行う。複数顧問でない場合は、副審については、生徒で補う。
*各試合終了後、15分間の合同練習ののちにプロトコールを行い、ゲームを始める。

女子予選 A~Lゾーン

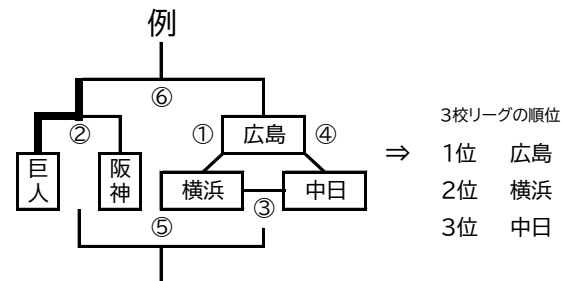
*連続試合にならない場合は、前試合終了後、5分間の合同練習ののちにプロトコールを行い、ゲームを始める。

	主審・副審	ラインズマン4名・得点2名・IF2名
①	第2試合の両顧問	第2試合の両チーム(各4名)
②	第1試合の両顧問	第1試合の負けチーム
連続試合となるため、前試合がストレートの場合は、10分・フルセットの場合は、15分間コートを開け、その後、合同練習を5分行い、プロトコールに入る。		
③	第1・第2試合の勝ち顧問	第1・第2試合の勝ちチーム(各4名)
連続試合となるため、前試合がストレートの場合は、10分・フルセットの場合は、15分間コートを開け、その後、合同練習を5分行い、プロトコールに入る。		
④	第3試合の両顧問	第3試合の負けチーム

女子予選 M~Pゾーン

*連続試合にならない場合は、前試合終了後、5分間の合同練習ののちにプロトコールを行い、ゲームを始める。

	主審・副審	ラインズマン4名・得点2名・IF2名	日
①	第2試合の両顧問	第2試合の両チーム(各4名)	1 日 目
②	第1試合の両顧問	第1試合の両チーム(各4名)	
Mゾーンのみ…連続試合となるため、前試合がストレートの場合は、10分・フルセットの場合は、15分間コートを開け、その後、合同練習を5分行い、プロトコールに入る。			
③	第2試合の勝ち顧問・3校リーグの顧問	第2試合の勝ちチーム	2 日 目
連続試合となるため、前試合がストレートの場合は、10分・フルセットの場合は、15分間コートを開け、その後、合同練習を5分行い、プロトコールに入る。			
④	第2試合の負け顧問・3校リーグの顧問	第2試合の負けチーム	2 日 目
⑤	第6試合の両顧問	第6試合の両チーム(各4名)	
⑥	第5試合の両顧問	第5試合の両チーム(各4名)	



	主審・副審	ラインズマン4名・得点2名・IF2名	日
①	巨人・阪神	巨人・阪神(各4名)	1 日 目
②	広島・横浜	広島・横浜(各4名)	
③	巨人・広島	巨人	2 日 目
連続試合となるため、前試合がストレートの場合は、10分・フルセットの場合は、15分間コートを開け、その後、合同練習を5分行い、プロトコールに入る。			
④	阪神・横浜	阪神	2 日 目
⑤	巨人・広島	巨人・広島(各4名)	
⑥	阪神・横浜	阪神・横浜(各4名)	

男子決勝トーナメント

*連続試合にならない場合は、前試合終了後、5分間の合同練習ののちにプロトコールを行い、ゲームを始める。

	主審・副審	ラインズマン4名・得点2名・IF2名
①	第2試合の両顧問	第2試合の両チーム(各4名)
②	第1試合の両顧問	第1試合の両チーム(各4名)
連続試合となるため、前試合がストレートの場合は、10分・フルセットの場合は、15分間コートを開け、その後、合同練習を5分行い、プロトコールに入る。		
③	第1・第2試合の負け顧問	第1・第2試合の負けチーム(各4名)

連続試合となるため、前試合がストレートの場合は、10分・フルセットの場合は、15分間コートを開け、その後、合同練習を5分行い、プロトコールに入る。

*最終日のみ、主審・副審は専門部で行う。最終日の補助役員は第1試合は第2試合の両チーム。以降は前試合負けチームが行う。

女子決勝トーナメント【1日目】

*連続試合にならない場合は、前試合終了後、5分間の合同練習ののちにプロトコールを行い、ゲームを始める。

	主審・副審	ラインズマン4名・得点2名・IF2名
①	シード校の両顧問	シード校の両チーム(各4名)
②	第1試合の両顧問	第1試合の負けチーム
③	第2試合の両顧問	第2試合の負けチーム
④	第3試合の両顧問	第3試合の負けチーム

女子決勝トーナメント【2日目】

*連続試合にならない場合は、前試合終了後、5分間の合同練習ののちにプロトコールを行い、ゲームを始める。

	主審・副審	ラインズマン4名・得点2名・IF2名
①	第2試合の両顧問	第2試合の両チーム(各4名)
②	第1試合の両顧問	第1試合の両チーム(各4名)
連続試合となるため、前試合がストレートの場合は、10分・フルセットの場合は、15分間コートを開け、その後、合同練習を5分行い、プロトコールに入る。		
③	第1・第2試合の負け顧問	第1・第2試合の負けチーム(各4名)

連続試合となるため、前試合がストレートの場合は、10分・フルセットの場合は、15分間コートを開け、その後、合同練習を5分行い、プロトコールに入る。

*最終日のみ、主審・副審は専門部で行う。最終日の補助役員は第1試合は第2試合の両チーム。以降は前試合負けチームが行う。

