

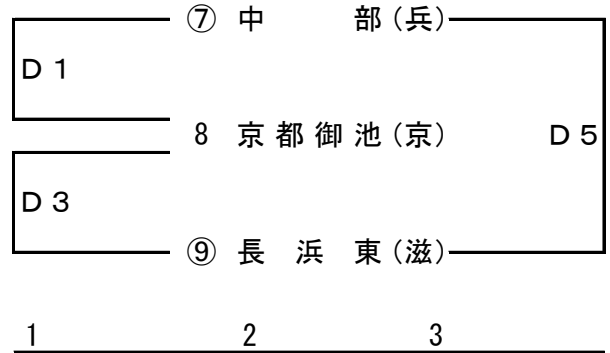
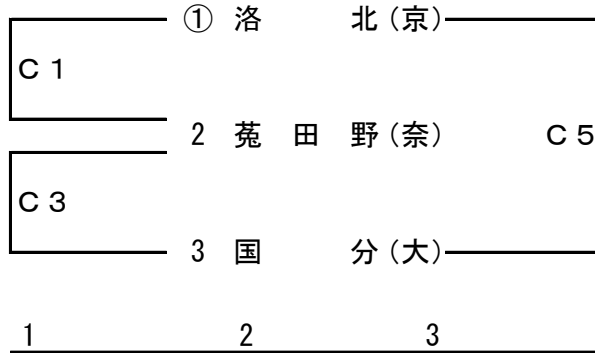
バレーボール競技組合せ

〈 男子の部 〉

予選リーグ戦 8月5日(土)

会場：山城総合運動公園体育館C・D

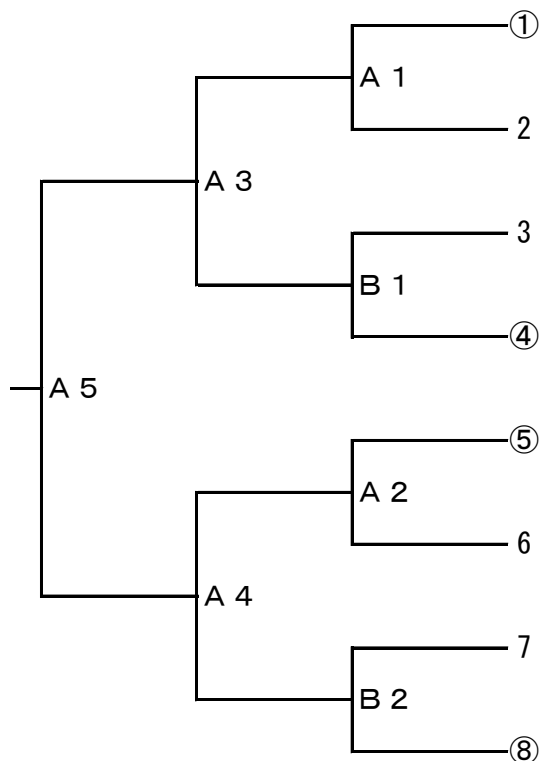
○印 府県1位チームポジション



決勝トーナメント戦 8月6日(日)

会場：山城総合運動公園体育館A・B

○印 予選リーグ1位チームポジション



() (5位決定トーナメント)

