

第 3 5 回 京都府民総合体育大会  
種目別交流大会ソフトバレーボール  
成 績 表



期 日 平成24年10月28日(日)  
場 所 亀岡市総合運動公園体育館

主 催 京 都 府 ・ 京 都 府 教 育 委 員 会  
財 団 法 人 京 都 府 体 育 協 会  
京 都 市 ・ 京 都 市 教 育 委 員 会  
京 都 府 市 長 会 ・ 京 都 府 町 村 会  
京 都 府 市 町 村 教 育 委 員 会 連 合 会

主 管 京 都 府 バ レ ー ボ ー ル 協 会

# A ゾーン 成年 1 コート

	京丹波町 蒲生野	大山崎町 PREMIUM	与謝野町 A 軟式排球部	京都市 H 深草 B	勝敗	順位	勝 負	勝率	得セット 失セット	セット率	得点 失点	得点率
京丹波町 蒲生野		8 15 2 15 - 10 1 15 12		6 15 0 8 - 15 2	1 - 1	3	1 1	1.00	2 3	0.67	52 67	0.78
大山崎町 PREMIUM	15 8 1 10 - 15 2 12 15		16 17 0 12 - 15 2		0 - 2	4	0 2	0.00	1 4	0.25	65 70	0.93
与謝野町 A 軟式排球部		17 16 2 15 - 12 0		16 17 0 12 - 15 2	1 - 1	2	1 1	1.00	2 2	1.00	60 60	1.00
京都市 H 深草 B	15 6 2 15 - 8 0		17 16 2 15 - 12 0		2 - 0	1	2 0	10.00	4 0	10.00	62 42	1.48

# B ゾーン 成年 2 コート

	長岡京市 PUZZLE	笠置町 笠置町	京都市 G 北醍醐体振	南丹市 B ココナッツ	勝敗	順位	勝 負	勝率	得セット 失セット	セット率	得点 失点	得点率
長岡京市 PUZZLE		15 12 2 15 - 9 0		15 6 2 15 - 9 0	2 - 0	1	2 0	10	4 0	10	60 36	1.67
笠置町 笠置町	12 15 0 9 - 15 2		15 7 2 16 - 14 0		1 - 1	2	1 1	1	2 2	1	52 51	1.02
京都市 G 北醍醐体振		7 15 0 14 - 16 2		15 13 1 7 - 15 2 8 15	0 - 2	4	0 2	0	1 4	0.25	51 74	0.69
南丹市 B ココナッツ	6 15 0 9 - 15 2		13 15 2 15 - 7 1 15 8		1 - 1	3	1 1	1	2 3	0.66666667	58 60	0.97

# C ゾーン 成年 3 コート

	城陽市 必殺仕事人	京都市 F 羽束師	宇治田原町 フレンド	福知山市 ヤンキース	勝敗	順位	勝 負	勝率	得セット 失セット	セット率	得点 失点	得点率
城陽市 必殺仕事人		15 8 2 15 - 10 0		9 15 2 15 - 11 1 15 12	2 - 0	1	2 0	10.00	4 1	4.00	69 56	1.23
京都市 F 羽束師	8 15 0 10 - 15 2		15 11 2 15 - 12 0		1 - 1	3	1 1	1.00	2 2	1.00	48 53	0.91
宇治田原町 フレンド		11 15 0 12 - 15 2		5 15 0 6 - 15 2	0 - 2	4	0 2	0.00	0 4	0.00	34 60	0.57
福知山市 ヤンキース	15 9 1 11 - 15 2 12 15		15 5 2 15 - 6 0		1 - 1	2	1 1	1.00	3 2	1.50	68 50	1.36

## D ゾーン 成年 4 コート

	京都市 E インパルス	綾部市 A SUPER BLUE	久御山町 Friends	与謝野町 B nanaC	勝 敗	順位	勝 負	勝率	得セット 失セット	セット率	得点 失点	得点率
京都市 E インパルス		15 12 2 11 - 15 1 15 12		15 7 2 15 - 9 0	2 - 0	1	2 0	10.00	4 1	4.00	71 55	1.29
綾部市 A SUPER BLUE	12 15 1 15 - 11 2 12 15		15 11 2 16 - 14 0		1 - 1	2	1 1	1.00	3 2	1.50	70 66	1.06
久御山町 Friends		11 15 0 14 - 16 2		11 15 2 15 - 5 1 15 11	1 - 1	3	1 1	1.00	2 3	0.67	66 62	1.06
与謝野町 B nanaC	7 15 0 9 - 15 2		15 11 1 5 - 15 2 11 15		0 - 2	4	0 2	0.00	1 4	0.25	47 71	0.66

## E ゾーン 成年 E ゾーン

	京田辺市 京田辺市	向日市 向日市 SVC Aチーム	舞鶴市 大浦クラブ	京都市 D 安寧体育振興会 LEGO	勝 敗	順位	勝 負	勝率	得セット 失セット	セット率	得点 失点	得点率
京田辺市 京田辺市		15 8 2 15 - 5 0		15 12 2 10 - 15 1 15 9	2 - 0	1	2 0	10.00	4 1	4.00	70 49	1.43
向日市 向日市 SVC Aチーム	8 15 0 5 - 15 2		4 15 0 5 - 15 2		0 - 2	4	0 2	0.00	0 4	0.00	22 60	0.37
舞鶴市 大浦クラブ		15 4 2 15 - 5 0		8 15 0 13 - 15 2	1 - 1	3	1 1	1.00	2 2	1.00	51 39	1.31
京都市 D 安寧体育振興会 LEGO	12 15 1 15 - 10 2 9 15		15 8 2 15 - 13 0		1 - 1	2	1 1	1.00	3 2	1.50	66 61	1.08

## F ゾーン 成年 F ゾーン

	精華町 team TOPS うさぎ	宮津市 みやづ	京都市 C K.H.I	亀岡市 亀岡市	勝 敗	順位	勝 負	勝率	得セット 失セット	セット率	得点 失点	得点率
精華町 team TOPS うさぎ		15 7 2 15 - 9 0		15 8 2 17 - 16 0	2 - 0	1	2 0	10.00	4 0	10.00	62 40	1.55
宮津市 みやづ	7 15 0 9 - 15 2		12 15 2 15 - 3 1 15 5		1 - 1	3	1 1	1.00	2 3	0.67	58 53	1.09
京都市 C K.H.I		15 12 1 3 - 15 2 5 15		15 10 2 15 - 12 0	1 - 1	2	1 1	1.00	3 2	1.50	53 64	0.83
亀岡市 亀岡市	8 15 0 16 - 17 2		10 15 0 12 - 15 2		0 - 2	4	0 2	0.00	0 4	0.00	46 62	0.74

# G ゾーン 成年 G ゾーン

	南丹市 A メイク・シフト	京都市 B 聚楽学区体育振興会	京丹後市 大宮	宇治市 Wild Rabbits	勝 敗	順位	勝 負	勝率	得セット 失セット	セット率	得点 失点	得点率
南丹市 A メイク・シフト		15 9 2 15 - 8 0		15 11 2 15 - 13 0	2 - 0	1	2 0	10.00	4 0	10.00	60 41	1.46
京都市 B 聚楽学区体育振興会	9 15 0 8 - 15 2		9 15 1 15 - 13 2 11 13		0 - 2	4	0 2	0.00	1 4	0.25	52 71	0.73
京丹後市 大宮		15 9 2 13 - 15 1 13 11		10 15 0 8 - 15 2	1 - 1	3	1 1	1.00	2 3	0.67	59 65	0.91
宇治市 Wild Rabbits	11 15 0 13 - 15 2		15 10 2 15 - 8 0		1 - 1	2	1 1	1.00	2 2	1.00	54 48	1.13

# H ゾーン 成年 5・6・7 コート

	京都市 A 上賀茂体育振興会 A	綾部市 B FUN	木津川市 ミスティク	勝 敗	順位
京都市 A 上賀茂体育振興会 A		8 15 0 13 - 15 2	10 15 1 15 - 9 2 12 15	0 - 2	3
綾部市 B FUN	15 8 2 15 - 13 0		15 12 2 10 - 15 1 16 14	2 - 0	1
木津川市 ミスティク	15 10 2 9 - 15 1	12 15 1 15 - 10 2		1 - 1	2

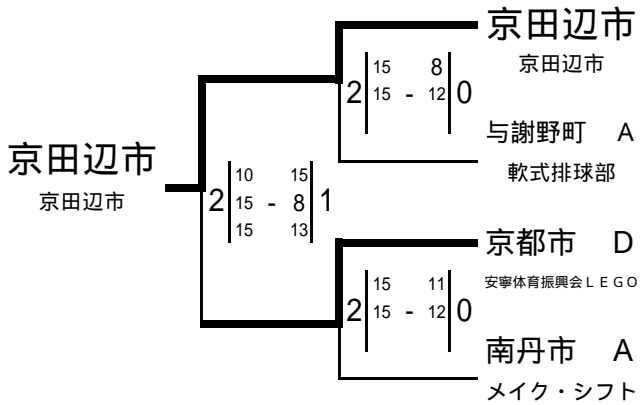
勝数 負数	勝率	得セット 失セット	セット率	得点 失点	得点率
0 2	0.00	1 4	0.25	58 69	0.84
2 0	10.00	4 1	4.00	71 62	1.15
1 1	1.00	3 3	1.00	80 78	1.03

第35回京都府民総合体育大会 ソフトバレーボール競技 成績表

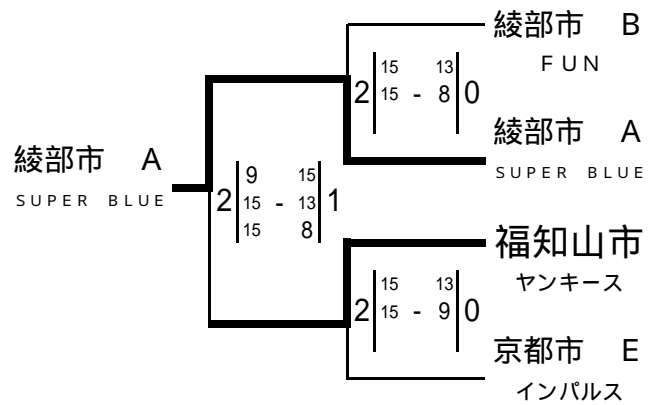
成年

決勝トーナメント

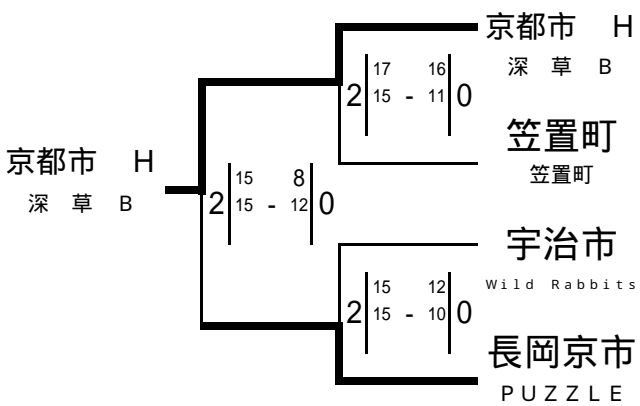
1組



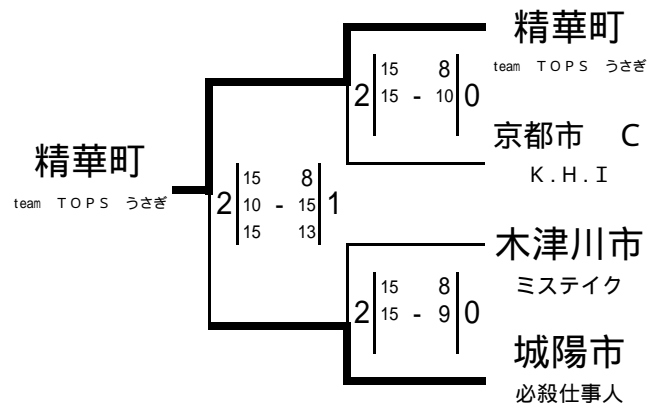
2組



3組

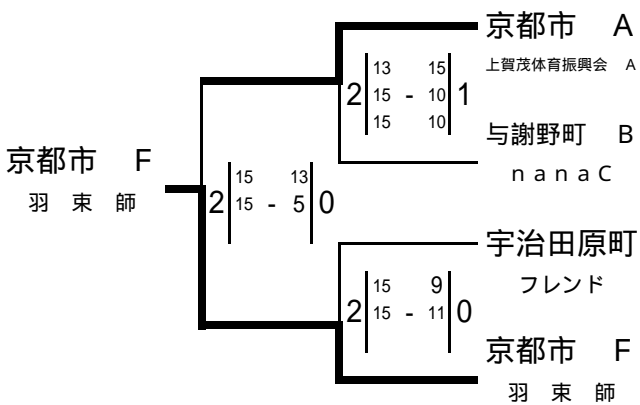


4組

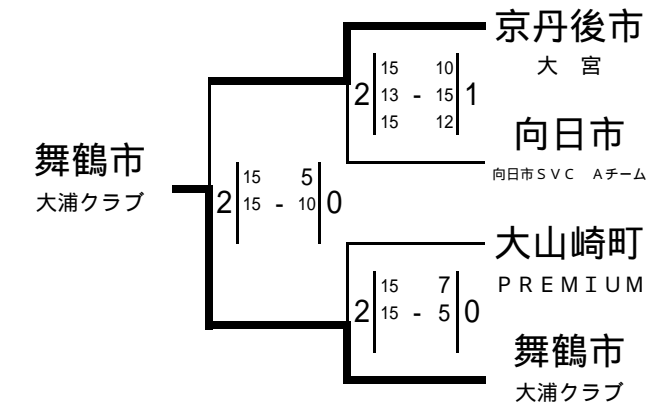


順位別交流トーナメント

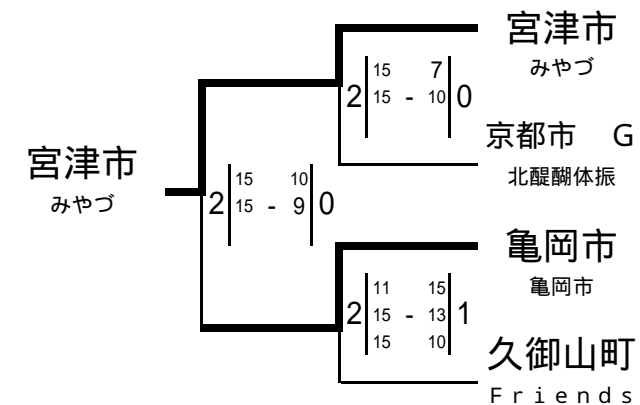
5組



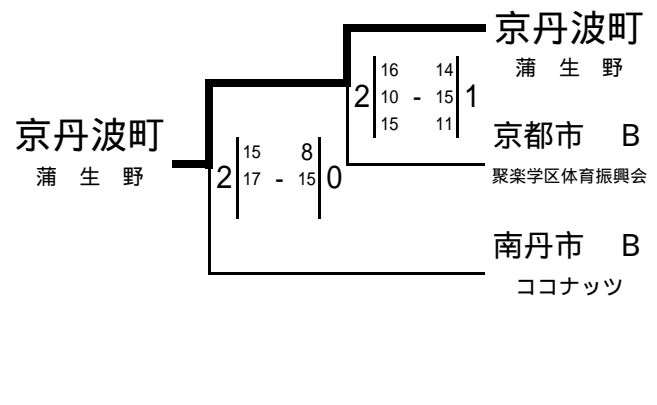
6組



7組



8組



# I ゾーン 壮年 8 コート

	京都市 M 城 巽	長岡京市 ジャンボSVC	福知山市 福知山	木津川市 マミーキッズ	勝 敗	順位	勝 負	勝率	得セット 失セット	セット率	得点 失点	得点率
京都市 M 城 巽		15 12 2 12 - 15 1 15 4		15 10 2 15 - 13 0	2 - 0	1	2 0	10.00	4 1	4.00	72 54	1.33
長岡京市 ジャンボSVC	12 15 1 15 - 12 2 4 15		15 11 2 15 - 13 0		1 - 1	2	1 1	1.00	3 2	1.50	61 66	0.92
福知山市 福知山		11 15 0 13 - 15 2		12 15 2 15 - 13 1 15 12	1 - 1	3	1 1	1.00	2 3	0.67	66 70	0.94
木津川市 マミーキッズ	10 15 0 13 - 15 2		15 12 1 13 - 15 2 12 15		0 - 2	4	0 2	0.00	1 4	0.25	63 72	0.88

# J ゾーン 壮年 9 コート

	京都市 N 百々体振	城陽市 ナインポケット	京都市 S 深 草 A	京丹波町 TAKENO	勝 敗	順位	勝 負	勝率	得セット 失セット	セット率	得点 失点	得点率
京都市 N 百々体振		16 14 2 13 - 15 1 15 13		15 12 2 15 - 10 0	2 - 0	1	2 0	10.00	4 1	4.00	74 64	1.16
城陽市 ナインポケット	14 16 1 15 - 13 2 13 15		15 11 2 8 - 15 1 15 13		1 - 1	3	1 1	1.00	3 3	1.00	80 83	0.96
京都市 S 深 草 A		11 15 1 15 - 8 2 13 15		15 11 2 15 - 1 0	1 - 1	2	1 1	1.00	3 2	1.50	69 50	1.38
京丹波町 TAKENO	12 15 0 10 - 15 2		11 15 0 1 - 15 2		0 - 2	4	0 2	0.00	0 4	0.00	34 60	0.57

# K ゾーン 壮年 10 コート

	京都市 O 北梅津S.V.C.	舞鶴市 大浦クラブ	宇治田原町 ガンバ	勝 敗	順位	勝数 負数	勝率	得セット 失セット	セット率	得点 失点	得点率
京都市 O 北梅津S.V.C.		13 15 0 15 - 17 2	15 7 2 15 - 9 0	1 - 1	2	1 1	1.00	2 2	1.00	58 48	1.21
舞鶴市 大浦クラブ	15 13 2 17 - 15 0		15 12 2 15 - 10 0	2 - 0	1	2 0	10.00	4 0	10.00	62 50	1.24
宇治田原町 ガンバ	7 15 0 9 - 15 2	12 15 0 10 - 15 2		0 - 2	3	0 2	0.00	0 4	0.00	38 60	0.63

# L ゾーン 壮年 11 コート

	京都市 P 太秦SVBC	京丹後市 YASAKA	向日市 向日市SVC Bチーム	勝敗	順位
京都市 P 太秦SVBC		13 15 2 15 - 9 1	15 6 2 10 - 15 1	2 - 0	1
京丹後市 YASAKA	15 13 1 9 - 15 2		12 15 0 12 - 15 2	0 - 2	3
向日市 向日市SVC Bチーム	6 15 1 15 - 10 2	15 12 2 15 - 12 0		1 - 1	2

勝数 負数	勝率	得セット 失セット	セット率	得点 失点	得点率
2 0	10.00	4 2	2.00	83 67	1.24
0 2	0.00	1 4	0.25	60 73	0.82
1 1	1.00	3 2	1.50	61 64	0.95

# M ゾーン 壮年 12 コート

	京都市 I 上賀茂体育振興会 B	南丹市 D HIRAYA	京田辺市 Foryou	勝敗	順位
京都市 I 上賀茂体育振興会 B		15 6 2 6 - 15 1	17 15 2 17 - 16 0	2 - 0	1
南丹市 D HIRAYA	6 15 1 15 - 6 2		7 15 0 12 - 15 2	0 - 2	3
京田辺市 Foryou	15 17 0 16 - 17 2	15 7 2 15 - 12 0		1 - 1	2

勝数 負数	勝率	得セット 失セット	セット率	得点 失点	得点率
2 0	10.00	4 1	4.00	70 63	1.11
0 2	0.00	1 4	0.25	51 66	0.77
1 1	1.00	2 2	1.00	61 53	1.15

# N ゾーン 壮年 4・5・6 コート

	京都市 J 待鳳体振	南丹市 C バカボン	京都市 R 新林体振	勝敗	順位
京都市 J 待鳳体振		13 15 0 14 - 16 2	10 15 0 12 - 15 2	0 - 2	3
南丹市 C バカボン	15 13 2 16 - 14 0		15 13 2 16 - 14 0	2 - 0	1
京都市 R 新林体振	15 10 2 15 - 12 0	13 15 0 14 - 16 2		1 - 1	2

勝数 負数	勝率	得セット 失セット	セット率	得点 失点	得点率
0 2	0.00	0 4	0.00	49 61	0.80
2 0	10.00	4 0	10.00	62 54	1.15
1 1	1.00	2 2	1.00	57 53	1.08

# O ゾーン 壮年 7・8・9 コート

	京都市 K 聚楽学区体育振興会	亀岡市 亀岡市	大山崎町 PREMIUM	勝 敗	順位
京都市 K 聚楽学区体育振興会		15 5 2   14 - 16   1 15 7	15 4 2   15 - 5   0	2 - 0	1
亀岡市 亀岡市	5 15 1   16 - 14   2 7 15		15 7 2   14 - 16   1 15 8	1 - 1	2
大山崎町 PREMIUM	4 15 0   5 - 15   2	7 15 1   16 - 14   2 8 15		0 - 2	3

勝数 負数	勝率	得セット 失セット	セット率	得点 失点	得点率
2 0	10.00	4 1	4.00	74 37	2.00
1 1	1.00	3 3	1.00	72 75	0.96
0 2	0.00	1 4	0.25	40 74	0.54

# P ゾーン 壮年 10・11・12 コート

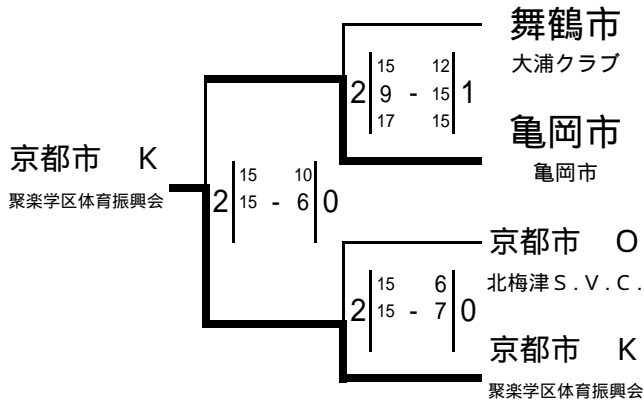
	京都市 L 室町学区体育振興会	精華町 team TOPS 虎	京都市 Q T・Bクラブ	勝 敗	順位
京都市 L 室町学区体育振興会		15 12 2   15 - 11   0	12 15 0   12 - 15   2	1 - 1	2
精華町 team TOPS 虎	12 15 0   11 - 15   2		15 7 2   15 - 12   0	1 - 1	1
京都市 Q T・Bクラブ	15 12 2   15 - 12   0	7 15 0   12 - 15   2		1 - 1	3

勝数 負数	勝率	得セット 失セット	セット率	得点 失点	得点率
1 1	1.00	2 2	1.00	54 53	1.02
1 1	1.00	2 2	1.00	53 49	1.08
1 1	1.00	2 2	1.00	49 54	0.91

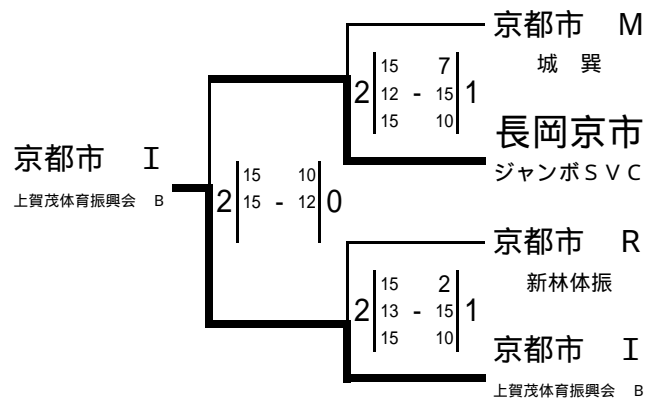


第35回京都府民総合体育大会 ソフトバレーボール競技 成績表  
 壮年  
 決勝トーナメント

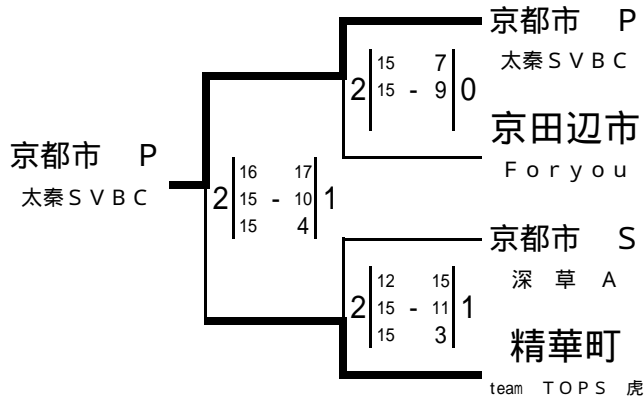
9組



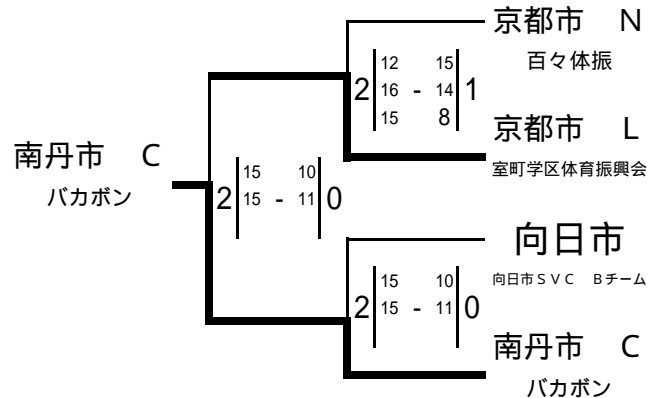
10組



11組

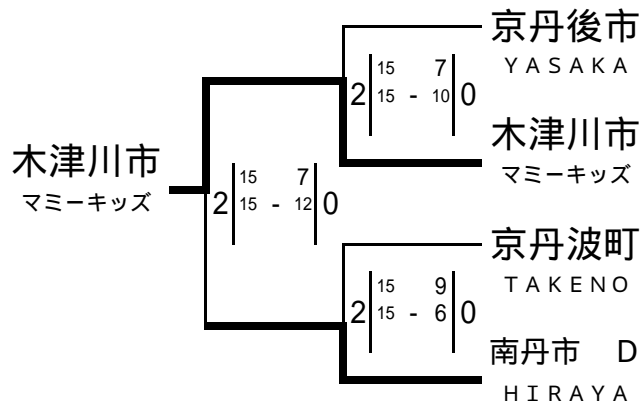


12組

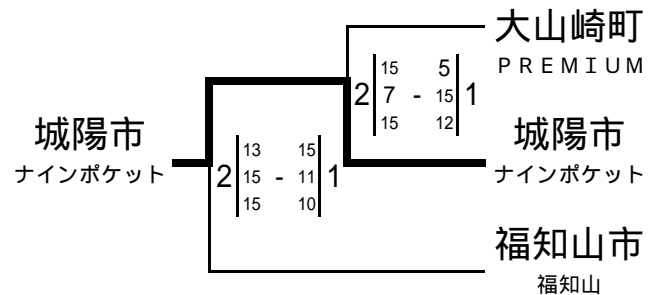


順位別交流トーナメント

13組



14組



15組

