

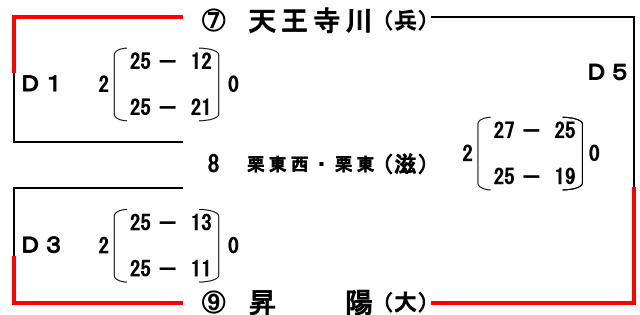
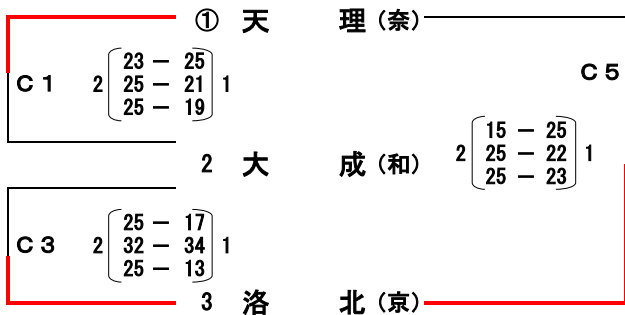
バレーボール競技試合結果 (男子)

〈男子の部〉

予選リーグ戦 8月6日(火)

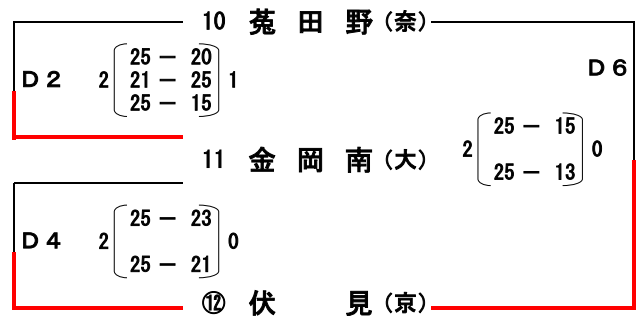
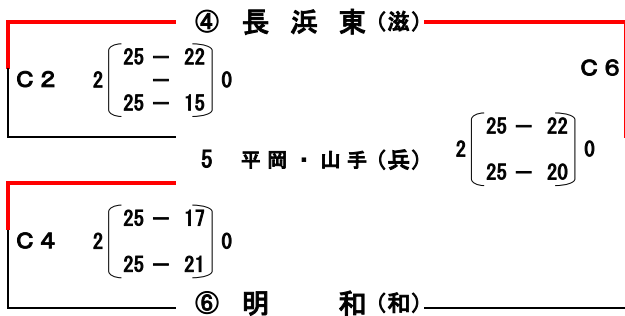
会場：守山市民体育館C・D

○印府県1位チームポジション



1 洛 北 (京) 2 天 理 (奈) 3 大 成 (和)

1 昇 陽 (大) 2 天王寺川 (兵) 3 栗東西・栗東 (滋)



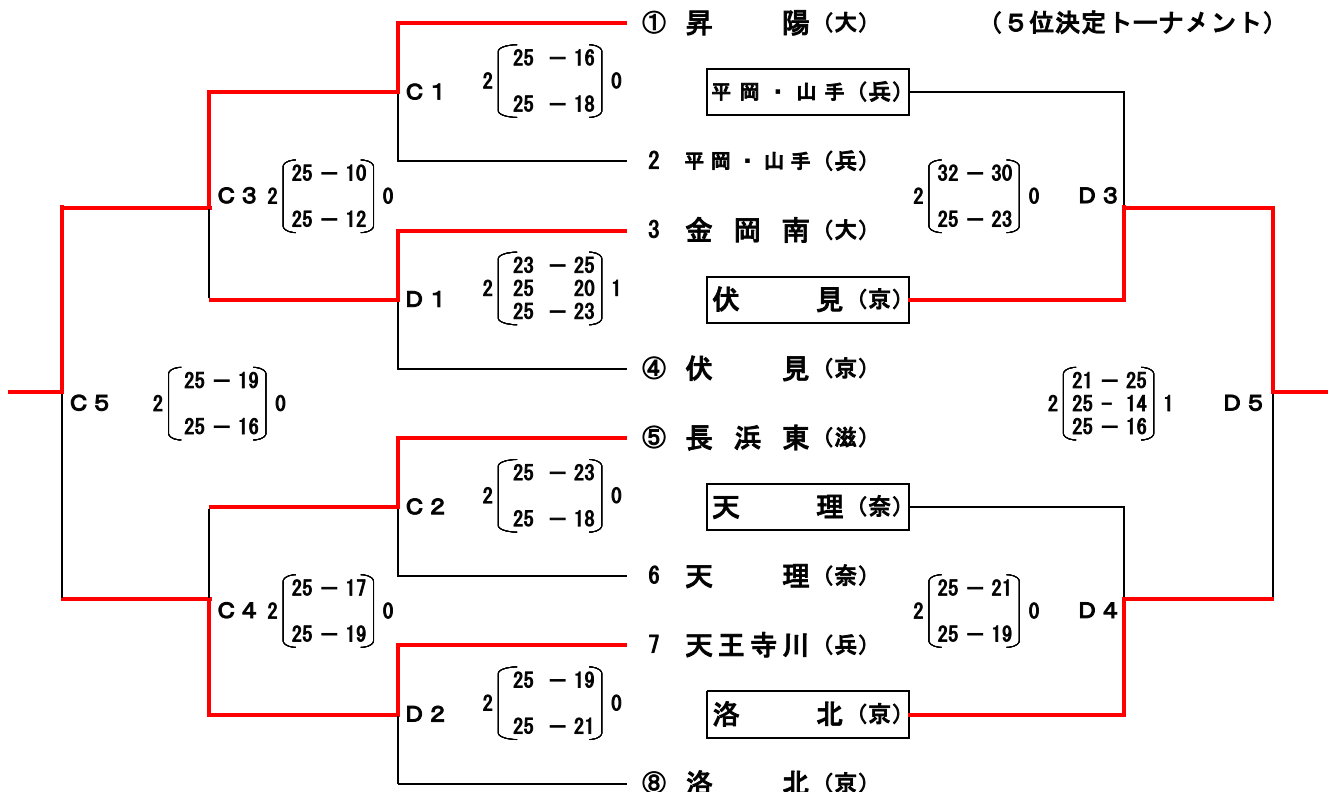
1 長 浜 東 (滋) 2 平岡・山手 (兵) 3 明 和 (和)

1 伏 見 (京) 2 金 岡 南 (大) 3 菟 田 野 (奈)

決勝トーナメント 8月7日(水)

会場：守山市民体育館C・D

○印予選1位チームポジション



1位 昇 陽 (大) 2位 天 王 寺 川 (兵) 3位 金 岡 南 (大) 3位 長 浜 東 (滋) 5位 伏 見 (京)

バレーボール競技試合結果 (女子)

〈女子の部〉

予選リーグ戦 8月6日(火)

会場：野洲市総合体育館A・B

○印県1位チームポジション

① 香芝西(奈)	A 1	2	$\begin{matrix} 25-20 \\ 25-17 \end{matrix}$	0	A 5
2 二見(兵)	A 3	2	$\begin{matrix} 31-29 \\ 25-13 \end{matrix}$	0	3 瀬田北(滋)

⑦ 網干(兵)	B 1	2	$\begin{matrix} 25-21 \\ 18-25 \\ 25-20 \end{matrix}$	1	B 5
8 城南(京)	B 3	2	$\begin{matrix} 25-9 \\ 25-5 \end{matrix}$	0	⑨ 金蘭会(大)

1 二見(兵) 2 瀬田北(滋) 3 香芝西(奈)

1 金蘭会(大) 2 網干(兵) 3 城南(京)

④ 山科(京)	A 2	2	$\begin{matrix} 25-14 \\ 25-12 \end{matrix}$	0	A 6
5 明和(和)	A 4	2	$\begin{matrix} 25-12 \\ 25-21 \end{matrix}$	0	⑥ 彦根東(滋)

10 田原本北(奈)	B 2	2	$\begin{matrix} 25-12 \\ 25-12 \end{matrix}$	0	B 6
11 大阪学芸(大)	B 4	2	$\begin{matrix} 25-16 \\ 27-25 \end{matrix}$	0	⑫ 西脇(和)

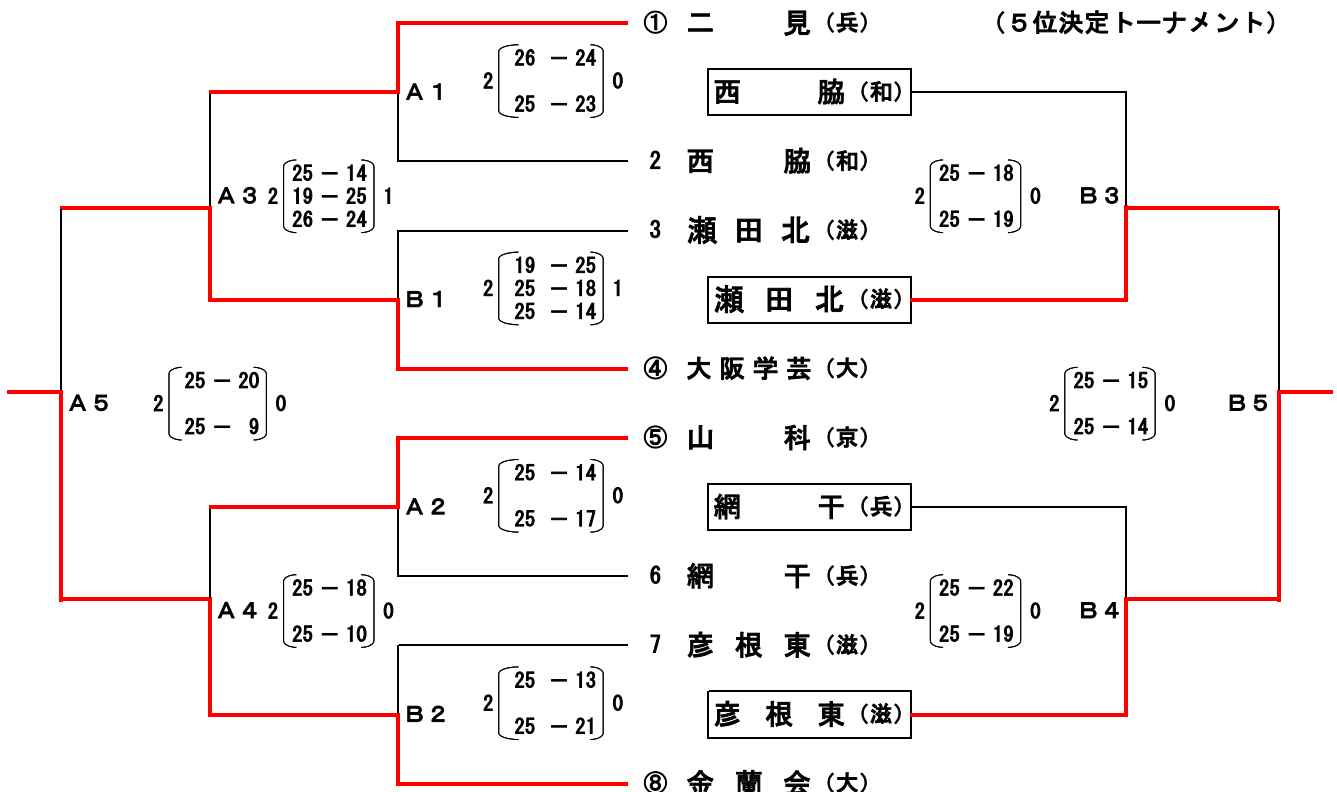
1 山科(京) 2 彦根東(滋) 3 明和(和)

1 大阪学芸(大) 2 西脇(和) 3 田原本北(奈)

決勝トーナメント 8月7日(水)

会場：野洲市総合体育館A・B

○印予選1位チームポジション



1位 金蘭会(大) 2位 大阪学芸(大) 3位 山科(京) 3位 二見(兵) 5位 彦根東(滋)