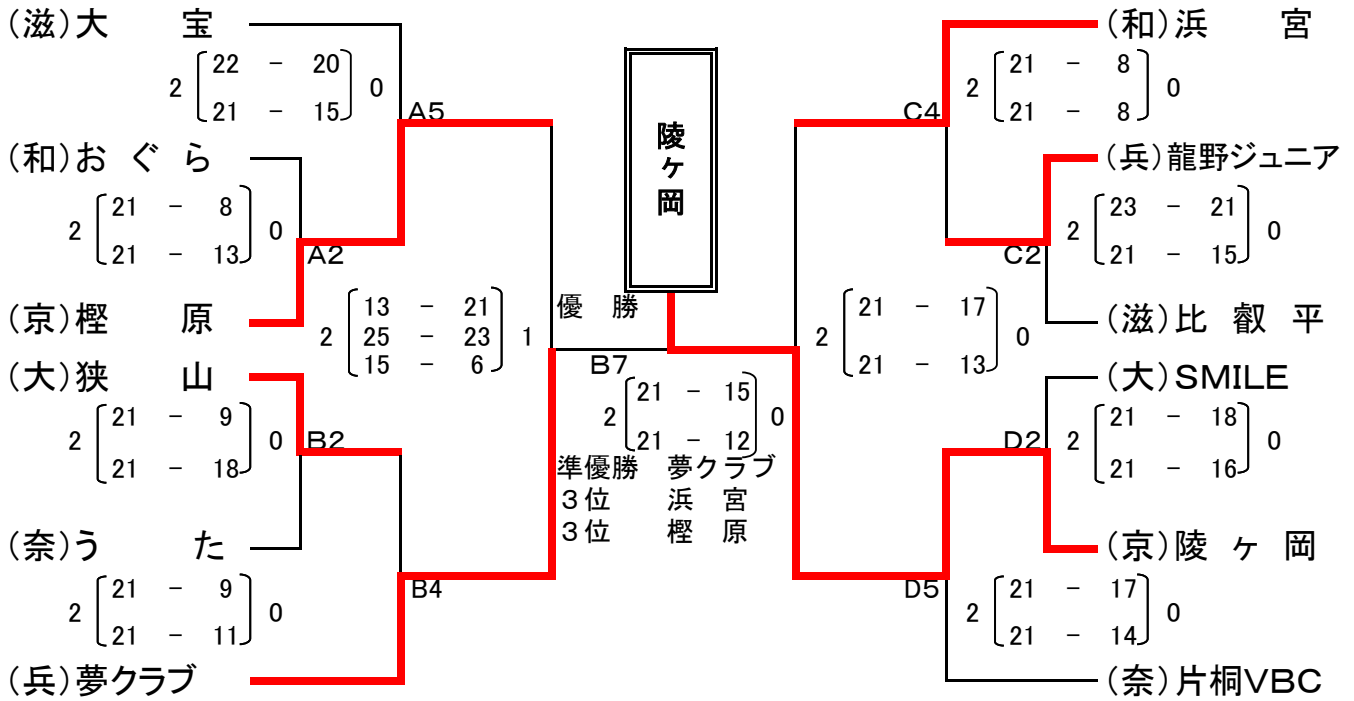


第38回 近畿小学生バレーボール選手権大会 組み合わせ

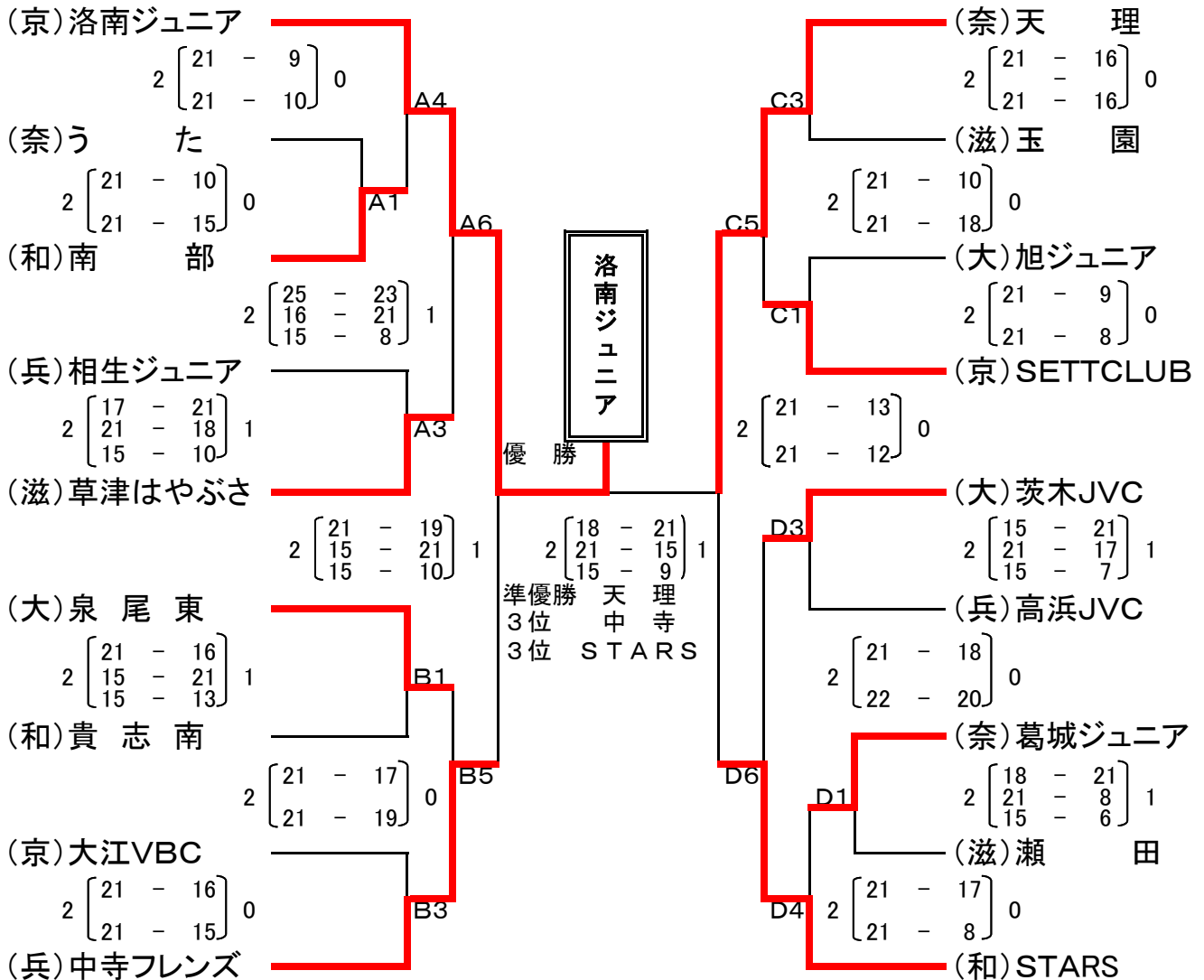
◆日時 平成29年12月23日(土・祝)

◆会場 亀岡運動公園体育館

● 男子 <試合球:モルテン> ●



● 女子 <試合球:ミカサ> ●



※準決勝・決勝のコートについては、試合の進行状況を判断して、決定します。

※補助役員は、第1試合については第3試合のチームが、

それ以降については、当該コートの前試合の敗者チームが、それぞれ担当することとします。

各決勝戦については、準決勝の敗者両チームが担当することとします。