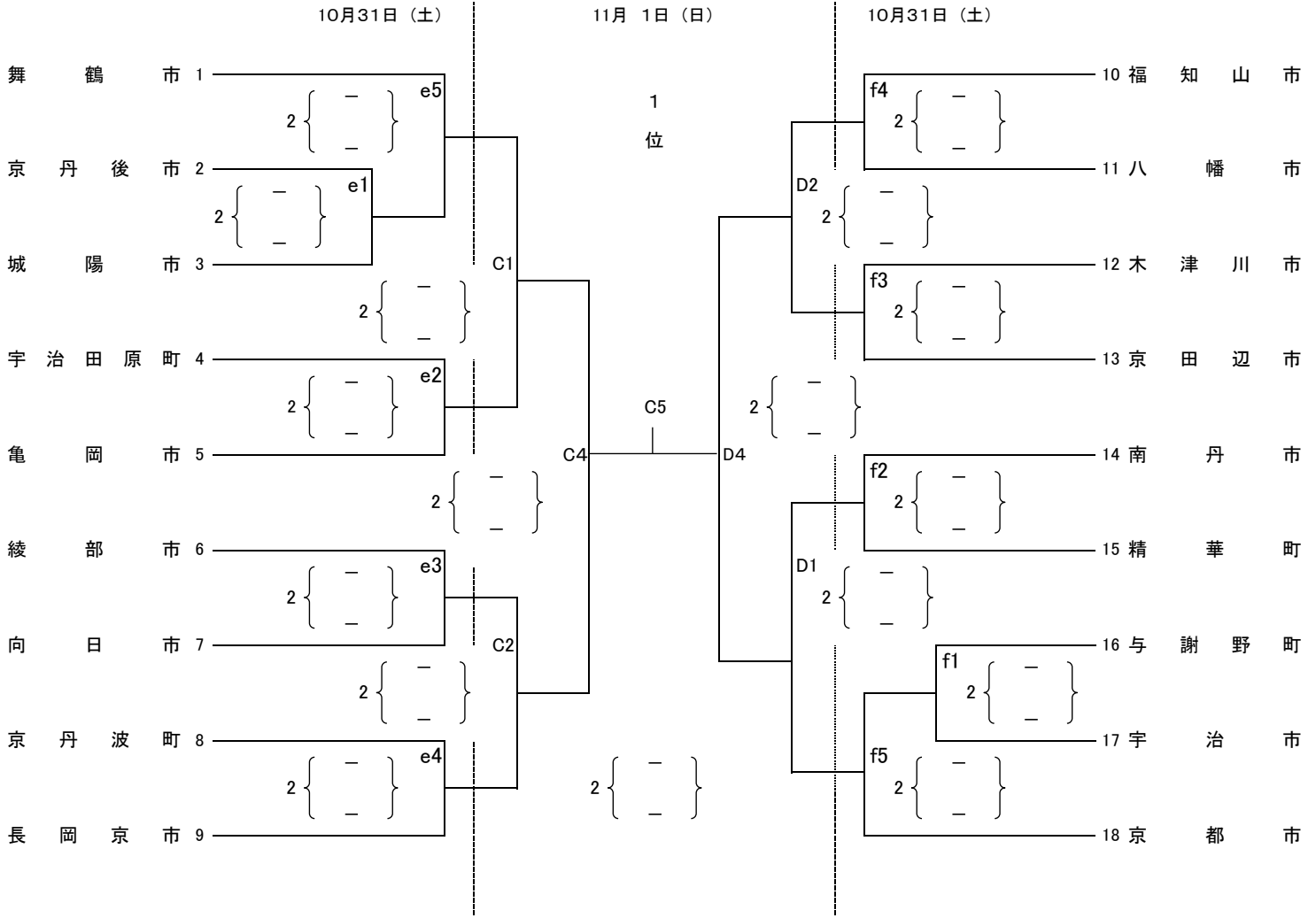


第38回 京 都 府 民 総 合 体 育 大 会 バレーボール競技

男子の部

10月31日(土) 会場：城陽市市民体育館 e・f

11月 1日(日) 会場：府立山城総合運動公園体育館 C・D



3・4位決定戦 D5

{ - }

5・7位決定戦 C3

{ - }

5・7位決定戦 D3

{ - }