

女性 8ゾーン 9コート

	嵯峨野	はてな	七条体振	Impact	GLANTZ	勝敗	順位
嵯峨野		15 9 2 15-10 0	15 4 2 15-3 0	11 15 0 10-15 2	15 11 2 15-6 0	3-1	2
はてな	9 15 0 10-15 2		15 11 2 15-8 0	7 15 0 11-15 2	10 15 1 15-13 2	1-3	4
七条体振	4 15 0 3-15 2	11 15 0 8-15 2		6 15 0 7-15 2	9 15 0 9-15 2	0-4	5
Impact	15 11 2 15-10 0	15 7 2 15-11 0	15 6 2 15-7 0		15 12 2 15-6 0	4-0	1
GLANTZ	11 15 0 6-15 2	15 10 2 13-15 1	15 9 2 15-9 0	12 15 0 6-15 2		2-2	3

勝 — 負	勝率	得セット — 失セット	セット率	得点 — 失点	得点率
3 — 1	3.00	6 — 2	3.00	111 — 73	1.52
1 — 3	0.33	3 — 6	0.50	105 — 122	0.86
0 — 4	0.00	0 — 8	0.00	57 — 120	0.48
4 — 0	10.00	8 — 0	10.00	120 — 70	1.71
2 — 2	1.00	4 — 5	0.80	108 — 116	0.93

トリムA 1ゾーン 1コート

	カメラート A	TOHNNAN A	MORE	北梅津S. V. C.	ミラクルバキラート	勝敗	順位
カメラート A		15 11 2 16-14 0	15 13 2 14-16 1	15 10 1 13-15 2	9 15 1 17-15 2	2-2	3
TOHNNAN A	11 15 0 14-16 2		9 15 0 14-16 2	4 15 0 13-15 2	17 16 2 15-8 0	1-3	5
MORE	13 15 1 16-14 2	15 9 2 16-14 0		15 8 2 15-11 0	15 11 2 15-13 0	3-1	1
北梅津S. V. C.	10 15 2 15-13 1	15 4 2 15-13 0	8 15 0 11-15 2		10 15 2 15-13 1	3-1	2
ミラクルバキラート	15 9 2 15-17 1	16 17 0 8-15 2	11 15 0 13-15 2	15 10 1 13-15 2		1-3	4

勝 — 負	勝率	得セット — 失セット	セット率	得点 — 失点	得点率
2 — 2	1.00	6 — 5	1.20	155 — 154	1.01
1 — 3	0.33	2 — 6	0.33	97 — 116	0.84
3 — 1	3.00	7 — 2	3.50	133 — 110	1.21
3 — 1	3.00	6 — 4	1.50	129 — 127	1.02
1 — 3	0.33	3 — 7	0.43	136 — 143	0.95

トリムA 2ゾーン 2コート

	洛	TSI-C	日 彰	a k u a	gout friends A	勝敗	順位
洛		15 9 2 15-10 0	15 11 2 15-7 0	15 12 2 15-10 0	13 15 2 15-8 1	4-0	1
TSI-C	9 15 0 10-15 2		16 17 1 15-10 2	8 15 0 13-15 2	5 15 0 14-16 2	0-4	5
日 彰	11 15 0 7-15 2	17 16 2 10-15 1		7 15 0 11-15 2	15 10 2 15-13 0	2-2	4
a k u a	12 15 0 10-15 2	15 8 2 15-13 0	15 7 2 15-11 0		12 15 0 13-15 2	2-2	3
gout friends A	15 13 1 8-15 2	15 5 2 16-14 0	10 15 0 13-15 2	15 12 2 15-13 0		2-2	2

勝 — 負	勝率	得セット — 失セット	セット率	得点 — 失点	得点率
4 — 0	10.00	8 — 1	8.00	133 — 91	1.46
0 — 4	0.00	1 — 8	0.13	103 — 133	0.77
2 — 2	1.00	4 — 5	0.80	108 — 127	0.85
2 — 2	1.00	4 — 4	1.00	107 — 99	1.08
2 — 2	1.00	5 — 4	1.25	116 — 117	0.99

トリムA 3ゾーン

3コート

	西京極SVC	Le Petit Bonheur	RABIGONS	Scarlet7	BRAVE	ジャンボSVC A	勝敗	順位	勝 — 負	勝率	得セット — 失セット	セット率	得点 — 失点	得点率
西京極SVC			8 15 1 15 - 10 2 8 15	4 15 2 15 - 11 1 15 13	15 13 2 15 - 5 0 15 10	12 15 2 15 - 13 1 15 10	3 - 1	2	3 — 1	3.00	7 — 4	1.75	137 — 135	1.01
Le Petit Bonheur			15 6 2 15 - 13 0	15 12 2 15 - 11 0	15 5 2 15 - 9 0	16 17 2 16 - 14 1 15 7	4 - 0	1	4 — 0	10.00	8 — 1	8.00	137 — 94	1.46
RABIGONS	15 8 2 10 - 15 1 15 8	6 15 0 13 - 15 2		10 15 1 15 - 13 2 14 16	15 11 2 16 - 17 1 15 10		2 - 2	4	2 — 2	1.00	5 — 6	0.83	144 — 143	1.01
Scarlet7	15 4 1 11 - 15 2 13 15	12 15 0 11 - 15 2	15 10 2 13 - 15 1 16 14			13 15 2 15 - 12 1 15 13	2 - 2	3	2 — 2	1.00	5 — 6	0.83	149 — 143	1.04
BRAVE	13 15 0 5 - 15 2	5 15 0 9 - 15 2	11 15 1 17 - 16 2 10 15			13 15 0 12 - 15 2	0 - 4	6	0 — 4	0.00	1 — 8	0.13	95 — 136	0.70
ジャンボSVC A	15 12 1 13 - 15 2 10 15	17 16 1 14 - 16 2 7 15		15 13 1 12 - 15 2 13 15	15 13 2 15 - 12 0		1 - 3	5	1 — 3	0.33	5 — 6	0.83	146 — 157	0.93

トリムA 4ゾーン

4コート

	UNITE	ピーチ B	TOHNNAN B	朱一ともだち	カメラート B	T S I - B	勝敗	順位	勝 — 負	勝率	得セット — 失セット	セット率	得点 — 失点	得点率
UNITE			15 13 2 15 - 8 0	17 16 1 12 - 15 2 10 15	13 15 0 10 - 15 2	7 15 1 15 - 12 2 8 15	1 - 3	5	1 — 3	0.33	4 — 6	0.67	122 — 139	0.88
ピーチ B			15 11 2 15 - 6 0	12 15 2 15 - 6 1 15 11	15 11 2 15 - 8 0	13 15 1 15 - 13 2 9 15	3 - 1	1	3 — 1	3.00	7 — 3	2.33	139 — 111	1.25
TOHNNAN B	13 15 0 8 - 15 2	11 15 0 6 - 15 2		7 15 1 17 - 16 2 5 15	8 15 0 9 - 15 2		0 - 4	6	0 — 4	0.00	1 — 8	0.13	84 — 136	0.62
朱一ともだち	16 17 2 15 - 12 1 15 10	15 12 1 6 - 15 2 11 15	15 7 2 16 - 17 1 15 5			17 15 2 13 - 15 1 15 13	3 - 1	3	3 — 1	3.00	7 — 5	1.40	169 — 153	1.10
カメラート B	15 13 2 15 - 10 0	11 15 0 8 - 15 2	15 8 2 15 - 9 0			12 15 2 15 - 7 1 17 16	3 - 1	2	3 — 1	3.00	6 — 3	2.00	123 — 108	1.14
T S I - B	15 7 2 12 - 15 1 15 8	15 13 2 13 - 15 1 15 9		15 17 1 15 - 13 2 13 15	15 12 1 7 - 15 2 16 17		2 - 2	4	2 — 2	1.00	6 — 6	1.00	166 — 156	1.06

トリムB 5ゾーン

6コート

	H&J	オルテンシア	LEGO	Jumb龍	ジャンボSVC B	零	勝敗	順位
H&J				15 6 2 15-9 0	15 12 2 15-11 0	15 10 2 15-4 0	3-0	1
オルテンシア			17 16 2 14-16 1 15 10		16 17 1 15-11 2 16 17	15 10 2 15-7 0	2-1	2
LEGO		16 17 1 16-14 2 10 15		13 15 2 15-13 1 15 11	15 13 2 15-8 0		2-1	3
Jumb龍	6 15 0 9-15 2		15 13 1 13-15 2 11 15		15 13 2 15-11 0		1-2	4
ジャンボSVC B	12 15 0 11-15 2	17 16 2 11-15 1 17 16	13 15 0 8-15 2				1-2	5
零	10 15 0 4-15 2	10 15 0 7-15 2		13 15 0 11-15 2			0-3	6

勝 — 負	勝率	得セット — 失セット	セット率	得点 — 失点	得点率
3 — 0	10.00	6 — 0	10.00	90 — 52	1.73
2 — 1	2.00	5 — 3	1.67	123 — 104	1.18
2 — 1	2.00	5 — 3	1.67	115 — 106	1.08
1 — 2	0.50	3 — 4	0.75	84 — 97	0.87
1 — 2	0.50	2 — 5	0.40	89 — 107	0.83
0 — 3	0.00	0 — 6	0.00	55 — 90	0.61

トリムB 6ゾーン

7コート

	深草ジュピター	スリーピース	freestyle kyoto	DUATCHA	ピーチ A	T S I - A	勝敗	順位
深草ジュピター				15 12 1 9-15 2 12 15	6 15 0 10-15 2	11 15 0 16-17 2	0-3	6
スリーピース			8 15 0 12-15 2		15 13 1 12-15 2 16 17	16 14 2 15-8 0	1-2	5
freestyle kyoto		15 8 2 15-12 0		15 9 2 12-15 1 15 10	15 12 2 17-15 0		3-0	1
DUATCHA	12 15 2 15-9 1 15 12		9 15 1 15-12 2 10 15		15 11 1 11-15 2 9 15		1-2	4
ピーチ A	15 6 2 15-10 0	13 15 2 15-12 1 17 16	12 15 0 15-17 2				2-1	2
T S I - A	15 11 2 17-16 0	14 16 0 8-15 2		11 15 2 15-11 1 15 9			2-1	3

勝 — 負	勝率	得セット — 失セット	セット率	得点 — 失点	得点率
0 — 3	0.00	1 — 6	0.17	79 — 104	0.76
1 — 2	0.50	3 — 4	0.75	94 — 97	0.97
3 — 0	10.00	6 — 1	6.00	104 — 81	1.28
1 — 2	0.50	4 — 5	0.80	111 — 119	0.93
2 — 1	2.00	4 — 3	1.33	102 — 91	1.12
2 — 1	2.00	4 — 3	1.33	95 — 93	1.02

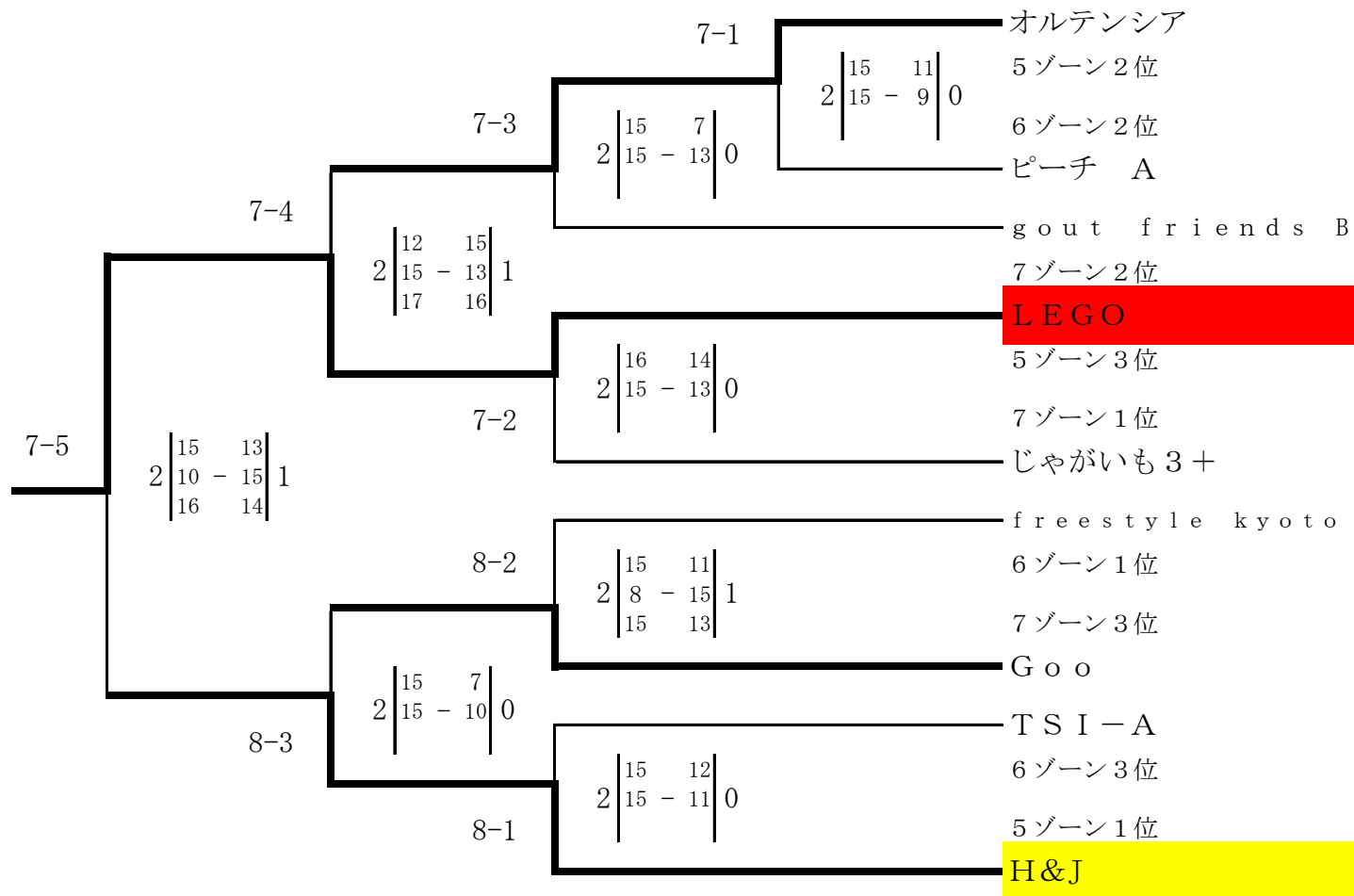
トリムB 7ゾーン

8コート

	Pork chop	つみきクラブ	gout friends B	G o o	じゃがいも3+	Happiness	勝敗	順位	勝 — 負	勝率	得セット — 失セット	セット率	得点 — 失点	得点率
Pork chop				6 15 0 12 - 15 2	11 15 0 7 - 15 2	15 11 2 12 - 15 1 17 16	1 - 2	5	1 — 2	0.50	2 — 5	0.40	80 — 102	0.78
つみきクラブ			9 15 1 15 - 10 2 10 15		9 15 0 7 - 15 2	5 15 0 11 - 15 2	0 - 3	6	0 — 3	0.00	1 — 6	0.17	66 — 100	0.66
gout friends B		15 9 2 10 - 15 1 15 10		15 10 2 15 - 12 0	6 15 0 13 - 15 2		2 - 1	2	2 — 1	2.00	4 — 3	1.33	89 — 86	1.03
G o o	15 6 2 15 - 12 0		10 15 0 12 - 15 2			16 14 2 5 - 15 1 15 10	2 - 1	3	2 — 1	2.00	4 — 3	1.33	88 — 87	1.01
じゃがいも3+	15 11 2 15 - 7 0	15 9 2 15 - 7 0	15 6 2 15 - 13 0				3 - 0	1	3 — 0	10.00	6 — 0	10.00	90 — 53	1.70
Happiness	11 15 1 15 - 12 2 16 17	15 5 2 15 - 11 0		14 16 1 15 - 5 2 10 15			1 - 2	4	1 — 2	0.50	4 — 4	1.00	111 — 96	1.16

順位別トーナメント表

トリムB 1・2・3位 決勝トーナメント



トリムB 4・5・6位 決勝トーナメント

