

平成28年度 京都市中学校バレーボール新人大会 予選リーグ対戦表〈男子の部〉

日時・会場：10/15洛水

(a) 日時・会場：10/16洛水

番号	学校名
1	蜂ヶ岡
2	洛水
3	洛南附属
4	檜原
5	大枝
6	向島東

日時・会場：10/8西京極

(c) 日時・会場：10/10小栗栖

番号	学校名
13	小栗栖
14	京都御池
15	旭丘
16	西京極
17	下京
18	嵯峨

日時・会場：10/9洛北

(b) 日時・会場：10/10洛北

番号	学校名
7	凌風
8	洛南
9	附属桃山
10	洛北
11	松尾
12	洛星

日時・会場：10/8西院

(d) 日時・会場：10/9西院

番号	学校名
19	西院
20	八条
21	梅津
22	藤森
23	伏見
24	衣笠

※ ただし、対戦は別紙を参照に行い、予選順位を決定する。

※ベスト8のチームは4・10・16・22に抽選で入ります。

男子予選対戦表

第1日目

a~dの上グループ

番号	学校名
1	A
2	B
3	C

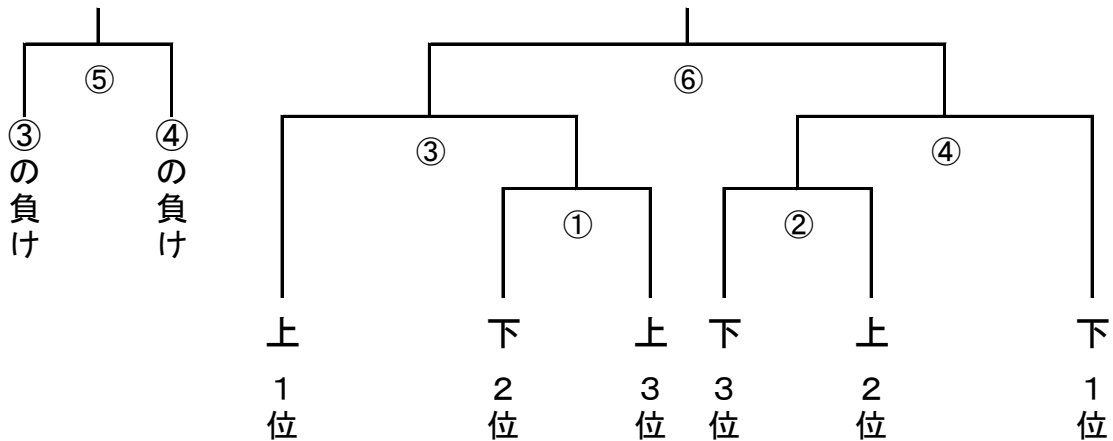
a~dの下グループ

番号	学校名
4	D
5	E
6	F

試合番号	試合順	主審・副審	IF・線審
1	A-B	D/F	F
2	D-E	B/A	A
3	B-C	E/D	D
4	E-F	C/B	B
5	A-C	F/E	E
6	D-F	A/C	C

※左表はaグループのものです。b・c・dグループはそれぞれ6・12・18を足して読み変えてください。

第2日目



試合	審判	IF・線審	試合	審判	IF・線審
①	予選1位の両チーム	予選1位の両チーム	④	③の試合の顧問	③の敗者
②	①の試合の顧問	①の敗者	⑤	⑥の試合の顧問	⑥の試合のチーム
③	②の試合の顧問	②の敗者	⑥	⑤の試合の顧問	⑤の敗者

平成28年度 京都市中学校バレーボール新人大会 予選リーグ対戦表〈女子の部〉

(a) 日時・会場: 10/9 藤森

番号	学校名
1	双ヶ丘
2	藤森
3	衣笠
4	嘉楽

(b) 日時・会場: 10/16 音羽

番号	学校名
5	音羽
6	梅津
7	大淀
8	嵯峨

(c) 日時・会場: 10/16 二条

番号	学校名
9	旭丘
10	蜂ヶ岡
11	二条
12	同志社

(d) 日時・会場: 10/15 修学院

番号	学校名
13	修学院
14	朱雀
15	九条
16	久世

(e) 日時・会場: 10/16 七条

番号	学校名
17	七条
18	東山泉
19	桃山
20	京都女子

(f) 日時・会場: 10/9 西京極

番号	学校名
21	西京極
22	洛水
23	京都文教
24	ノートルダム

(g) 日時・会場: 10/9 中京

番号	学校名
25	檜原
26	洛南附属
27	大原野
28	中京

(h) 日時・会場: 10/10 伏見

番号	学校名
29	伏見
30	西ノ京
31	周山
32	北野

日時・会場: 10/8 勸修

(i) 日時・会場: 10/10 凌風

番号	学校名
33	勸修
34	凌風
35	下京
36	桃陵
37	京都御池

日時・会場: 10/9 洛南

(j) 日時・会場: 10/15 洛南

番号	学校名
38	洛南
39	附属桃山
40	洛西
41	高野
42	聖母学院

日時・会場: 10/15 八条

(k) 日時・会場: 10/16 烏丸

番号	学校名
43	八条
44	神川
45	向島東
46	烏丸
47	大枝

日時・会場: 10/8 花山

(l) 日時・会場: 10/9 山科

番号	学校名
48	安祥寺
49	加茂川
50	深草
51	花山
52	山科

日時・会場: 10/15 春日丘

(m) 日時・会場: 10/16 春日丘

番号	学校名
53	春日丘
54	上京
55	太秦
56	醍醐
57	四条

日時・会場: 10/9 小栗栖

(n) 日時・会場: 10/10 向島

番号	学校名
58	向島
59	洛北附属
60	近衛
61	栗陵・小栗栖
62	松尾

日時・会場: 10/15 西院

(o) 日時・会場: 10/16 岡崎

番号	学校名
63	岡崎
64	西賀茂
65	西院
66	下鴨
67	大宅

日時・会場: 10/9 桂

(p) 日時・会場: 10/10 開晴

番号	学校名
68	開晴
69	桂
70	同志社女子
71	洛北
72	桂川

グループ予選対戦表(例)

(4チーム)グループ

番号	学校名
1	A
2	B
3	C
4	D

番号	試合順	審判	IF・線審
1	A-B	C/D	D
2	C-D	A/B	A
3	A-C	B/D	B
4	B-D	A/C	C
5	A-D	B/C	B
6	B-C	A/D	D

(5チーム)グループ

番号	学校名
1	A
2	B
3	C
4	D
5	E

番号	試合順	審判	IF・線審
1	A-B	C/E	E
2	C-D	A/B	B
3	A-E	C/D	C
4	B-D	A/E	A
5	C-E	B/D	D
6	A-D	C/B	B
7	B-E	A/D	A
8	A-C	B/E	E
9	D-E	A/C	C
10	B-C	D/E	D

※あくまで参考例です。