

第36回 京都府民総合体育大会
種目別交流大会ソフトバレーボール
成績表



期 日	平成25年10月27日(日)
場 所	京都府立山城総合運動公園体育館
主 催	京 都 府 ・ 京都府教育委員会 財団法人京都府体育協会 京 都 市 ・ 京都市教育委員会 京都府市長会 ・ 京都府町村会 京都府市町村教育委員会連合会
主 管	京 都 府 バ レ ー ボ ー ル 協 会

Aゾーン 成年 1コート

	綾部市 A FUN	笠置町 笠置町	長岡京市 チップチョップ	京都市 E 深草 B	勝敗	順位	勝 — 負	勝率	得セット — 失セット	セット率	得点 — 失点	得点率
綾部市 A FUN		15 10 2 15 - 10 0		15 17 0 11 - 15 2	1 - 1	1	1 — 1	1.00	—	1.00	56 — 52	1.08
笠置町 笠置町	10 15 0 10 - 15 2		15 13 2 15 - 6 0		1 - 1	2	1 — 1	1.00	—	1.00	50 — 49	1.02
長岡京市 チップチョップ		13 15 0 6 - 15 2		15 10 2 17 - 15 0	1 - 1	4	1 — 1	1.00	—	1.00	51 — 55	0.93
京都市 E 深草 B	17 15 2 15 - 11 0		10 15 0 15 - 17 2		1 - 1	3	1 — 1	1.00	—	1.00	57 — 58	0.98

Bゾーン 成年 2コート

	南丹市 ココナッツ	京田辺市 イーストサンガ	京都市 B 聚楽体振	与謝野町 A 与謝野町 A	勝敗	順位	勝 — 負	勝率	得セット — 失セット	セット率	得点 — 失点	得点率
南丹市 ココナッツ		13 15 0 11 - 15 2		12 15 0 9 - 15 2	0 - 2	4	0 — 2	0.00	—	0.00	45 — 60	0.75
京田辺市 イーストサンガ	15 13 2 15 - 11 0		15 7 2 15 - 12 0		2 - 0	1	2 — 0	10.00	—	10.00	60 — 43	1.40
京都市 B 聚楽体振		7 15 0 12 - 15 2		15 12 2 12 - 15 1 17 15	1 - 1	3	1 — 1	1.00	—	0.67	63 — 72	0.88
与謝野町 A 与謝野町 A	15 12 2 15 - 9 0		12 15 1 15 - 12 2 15 17		1 - 1	2	1 — 1	1.00	—	1.50	72 — 65	1.11

Cゾーン 成年 3コート

	宇治市 Wild Rabbits	京都市 D 北醍醐	宮津市 みやづ	勝敗	順位	勝数 — 負数	勝率	得セット — 失セット	セット率	得点 — 失点	得点率
宇治市 Wild Rabbits		17 15 2 15 - 2 0	15 12 2 15 - 12 0	2 - 0	1	2 — 0	10.00	—	10.00	62 — 41	1.51
京都市 D 北醍醐	15 17 0 2 - 15 2		10 15 0 6 - 15 2	0 - 2	3	0 — 2	0.00	—	0.00	33 — 62	0.53
宮津市 みやづ	12 15 0 12 - 15 2	15 10 2 15 - 6 0		1 - 1	2	1 — 1	1.00	—	1.00	54 — 46	1.17

Dゾーン 成年 4コート

	京都市 A 上賀茂体振	宇治田原町 フレンド	舞鶴市 明倫ダンボ	勝敗	順位
京都市 A 上賀茂体振		15 6 1 9 - 15 2 12 15	10 15 0 11 - 15 2	0 - 2	3
宇治田原町 フレンド	6 15 2 15 - 9 1 15 12		5 15 0 9 - 15 2	1 - 1	2
舞鶴市 明倫ダンボ	15 10 2 15 - 11 0	15 5 2 15 - 9 0		2 - 0	1

勝数	勝率	得セット	セット率	得点	得点率
—	—	—	—	—	—
負数		失セット		失点	
0	0.00	1	0.25	57	0.86
—		—		—	
2		4		66	
1	1.00	2	0.67	50	0.76
—		—		—	
1		3		66	
2	10.00	4	10.00	60	1.71
—		—		—	
0		0		35	

Eゾーン 成年 5コート

	城陽市 アラフォー	亀岡市 亀岡 A	京都市 F 伏見住吉体育振興会	勝敗	順位
城陽市 アラフォー		11 15 0 6 - 15 2	10 15 0 9 - 15 2	0 - 2	3
亀岡市 亀岡 A	15 11 2 15 - 6 0		15 7 1 7 - 15 2 12 15	1 - 1	2
京都市 F 伏見住吉体育振興会	15 10 2 15 - 9 0	7 15 2 15 - 7 1 15 12		2 - 0	1

勝数	勝率	得セット	セット率	得点	得点率
—	—	—	—	—	—
負数		失セット		失点	
0	0.00	0	0.00	36	0.60
—		—		—	
2		4		60	
1	1.00	3	1.50	64	1.19
—		—		—	
1		2		54	
2	10.00	4	4.00	67	1.26
—		—		—	
0		1		53	

Fゾーン 成年 6コート

	与謝野町 B 与謝野町 B	向日市 Un Cœur	木津川市 みかのほら	勝敗	順位
与謝野町 B 与謝野町 B		14 16 0 6 - 15 2	15 9 1 12 - 15 2 10 17	0 - 2	3
向日市 Un Cœur	16 14 2 15 - 6 0		11 15 2 15 - 9 1 15 6	2 - 0	1
木津川市 みかのほら	9 15 2 15 - 12 1 17 10	15 11 1 9 - 15 2 6 15		1 - 1	2

勝数	勝率	得セット	セット率	得点	得点率
—	—	—	—	—	—
負数		失セット		失点	
0	0.00	1	0.25	57	0.79
—		—		—	
2		4		72	
2	10.00	4	4.00	72	1.44
—		—		—	
0		1		50	
1	1.00	3	1.00	71	0.91
—		—		—	
1		3		78	

Gゾーン 成年

7コート

	京都市 C	京丹後市	久御山町	勝敗	順位
	K. H. I	峰山	Friends		
京都市 C		5 15 1 15 - 13 2	10 15 0 10 - 15 2	0 - 2	3
京丹後市	15 5 2 13 - 15 1		11 15 1 15 - 8 2	1 - 1	2
久御山町	15 10 2 15 - 10 0	15 11 2 8 - 15 1		2 - 0	1
	K. H. I	7 15	11 15		
	峰山				
	Friends				

勝数	勝率	得セット	セット率	得点	得点率
—	—	—	—	—	—
負数		失セット		失点	
0	0.00	1	0.25	47	0.64
2		4		73	
1	1.00	3	1.00	80	1.23
1		3		65	
2	10.00	4	4.00	68	1.19
0		1		57	

Hゾーン 成年

5・6・7コート

	綾部市 B	京丹波町	精華町	勝敗	順位
	SUPER☆BLUE	Meisyun	Team TOPS うさぎ		
綾部市 B		15 7 2 15 - 11 0	15 11 2 14 - 16 1	2 - 0	1
京丹波町	7 15 0 11 - 15 2		12 15 0 12 - 15 2	0 - 2	3
精華町	11 15 1 16 - 14 2	15 12 2 15 - 12 0		1 - 1	2
	SUPER☆BLUE				
	Meisyun				
	Team TOPS うさぎ				

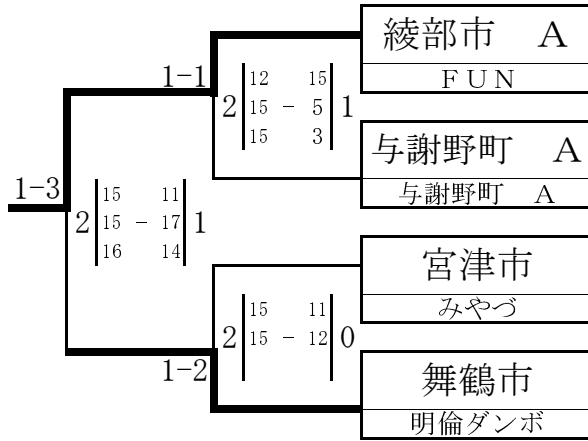
勝数	勝率	得セット	セット率	得点	得点率
—	—	—	—	—	—
負数		失セット		失点	
2	10.00	4	4.00	74	1.37
0		1		54	
0	0.00	0	0.00	42	0.70
2		4		60	
1	1.00	3	1.50	66	0.97
1		2		68	

成年

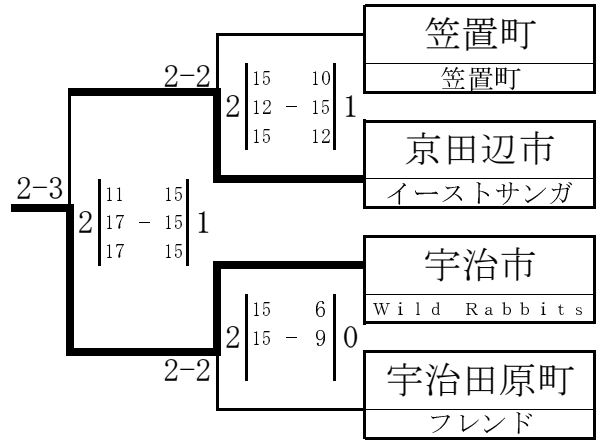
前の数字はコート番号 後ろの数字は試合順を表す。

決勝トーナメント

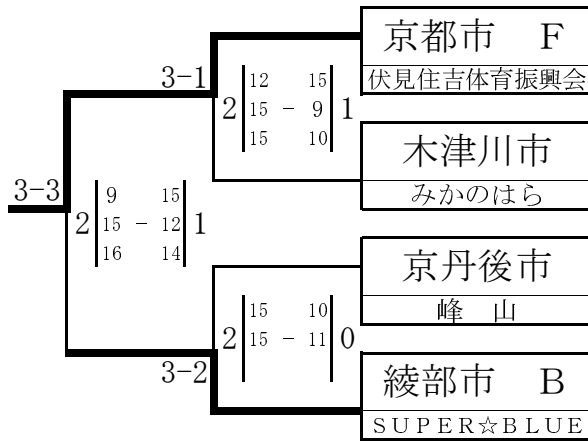
1組 1コート



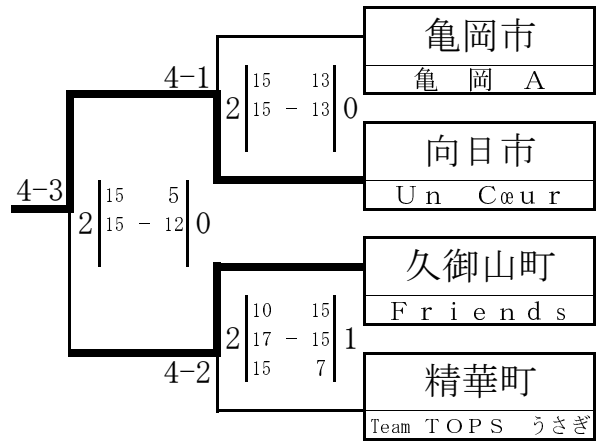
2組 2コート



3組 3コート

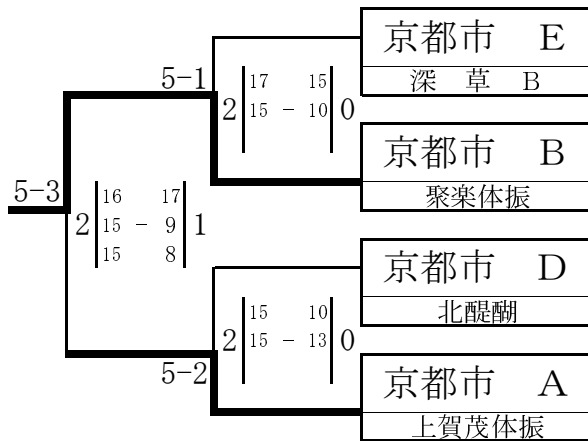


4組 4コート

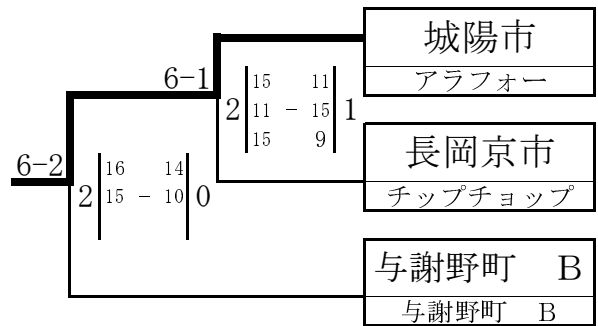


順位別交流トーナメント

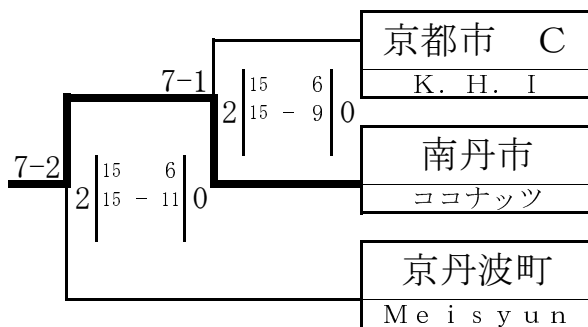
5組 5コート



6組 6コート



7組 7コート



成年 決勝トーナメント



1組 1位 綾部市 A



1組 2位 舞鶴市



2組 1位 宇治市



2組 2位 京田辺市



3組 1位 京都市 F



3組 2位 綾部市 B



4組 1位 向日市



4組 2位 久御山町

成年 順位別トーナメント



5組 1位 京都市 B



6組 1位 城陽市

7組 1位 南丹市

Iゾーン 壮年 8コート

	京都市 J 城 巽	城陽市 ナインポケット	京都市 O 下鳥羽体振	南丹市 バカボン	勝 敗	順位	勝 — 負	勝率	得セット — 失セット	セット率	得点 — 失点	得点率
京都市 J 城 巽		10 15 0 9 - 15 2		15 12 1 9 - 15 2 3 15	0 - 2	3	0 — 2	0.00	1 — 4	0.25	46 — 72	0.64
城陽市 ナインポケット	15 10 2 15 - 9 0		15 6 2 15 - 6 0		2 - 0	1	2 — 0	10.00	4 — 0	10.00	60 — 31	1.94
京都市 O 下鳥羽体振		6 15 0 6 - 15 2		7 15 0 10 - 15 2	0 - 2	4	0 — 2	0.00	0 — 4	0.00	29 — 60	0.48
南丹市 バカボン	12 15 2 15 - 9 1 15 3		15 7 2 15 - 10 0		2 - 0	2	2 — 0	10.00	4 — 1	4.00	72 — 44	1.64

Jゾーン 壮年 9コート

	宇治市 北クラブ	京都市 I 聚楽体振	京丹波町 TAKENO	京都市 Q 羽束師	勝 敗	順位	勝 — 負	勝率	得セット — 失セット	セット率	得点 — 失点	得点率
宇治市 北クラブ		14 16 0 10 - 15 2		15 10 2 15 - 9 0	1 - 1	2	1 — 1	1.00	2 — 2	1.00	54 — 50	1.08
京都市 I TAKENO	16 14 2 15 - 10 0		15 8 2 15 - 9 0		2 - 0	1	2 — 0	10.00	4 — 0	10.00	61 — 41	1.49
京丹波町 TAKENO		8 15 0 9 - 15 2		15 12 2 11 - 15 1 15 11	1 - 1	3	1 — 1	1.00	2 — 3	0.67	58 — 68	0.85
京都市 Q 羽束師	10 15 0 9 - 15 2		12 15 1 15 - 11 2 11 15		0 - 2	4	0 — 2	0.00	1 — 4	0.25	57 — 71	0.80

Kゾーン 壮年 10コート

	京都市 P 深 草 A	宇治田原町 ガ ン バ	亀岡市 亀 岡 B	勝 敗	順位	勝数 — 負数	勝率	得セット — 失セット	セット率	得点 — 失点	得点率
京都市 P 深 草 A		15 4 2 15 - 3 0	15 5 2 15 - 6 0	2 - 0	1	2 — 0	10.00	4 — 0	10.00	60 — 18	3.33
宇治田原町 ガ ン バ	4 15 0 3 - 15 2		10 15 0 7 - 15 2	0 - 2	3	0 — 2	0.00	0 — 4	0.00	24 — 60	0.40
亀岡市 亀 岡 B	5 15 0 6 - 15 2	15 10 2 15 - 7 0		1 - 1	2	1 — 1	1.00	2 — 2	1.00	41 — 47	0.87

Lゾーン 壮年 11コート

	京都市 L インパルス	福知山市 福知山	京田辺市 京田辺市	勝敗	順位
京都市 L インパルス		15 9 1 13 - 15 2 15 17	7 15 1 15 - 12 2 10 15	0 - 2	3
福知山市 福知山	9 15 2 15 - 13 1 17 15		13 15 1 15 - 13 2 10 15	1 - 1	2
京田辺市 京田辺市	15 7 2 12 - 15 1 15 10	15 13 2 13 - 15 1 15 10		2 - 0	1

勝数	勝率	得セット	セット率	得点	得点率
—	—	—	—	—	—
負数		失セット		失点	
0	0.00	2	0.50	75	0.90
2		4		83	
1	1.00	3	1.00	79	0.92
1		3		86	
2	10.00	4	2.00	85	1.21
0		2		70	

Mゾーン 壮年 12コート

	精華町 Team TOPS 虎	京都市 K 山階南体振	向日市 向日市SVC	勝敗	順位
精華町 Team TOPS 虎		15 10 2 15 - 10 0	12 15 2 15 - 9 1 15 11	2 - 0	1
京都市 K 山階南体振	10 15 0 10 - 15 2		12 15 2 16 - 14 1 15 12	1 - 1	2
向日市 向日市SVC	15 12 1 9 - 15 2 11 15	15 12 1 14 - 16 2 12 15		0 - 2	3

勝数	勝率	得セット	セット率	得点	得点率
—	—	—	—	—	—
負数		失セット		失点	
2	10.00	4	4.00	72	1.31
0		1		55	
1	1.00	2	0.67	63	0.89
1		3		71	
0	0.00	2	0.50	76	0.89
2		4		85	

Nゾーン 壮年 13コート

	大山崎町 PREMIUM	南丹市 HIRAYA	京都市 N 檜原	勝敗	順位
大山崎町 PREMIUM		9 15 1 16 - 14 2 5 15	16 17 0 12 - 15 2	0 - 2	3
南丹市 HIRAYA	15 9 2 14 - 16 1 15 5		10 15 0 11 - 15 2	1 - 1	2
京都市 N 檜原	17 16 2 15 - 12 0	15 10 2 15 - 11 0		2 - 0	1

勝数	勝率	得セット	セット率	得点	得点率
—	—	—	—	—	—
負数		失セット		失点	
0	0.00	1	0.25	58	0.76
2		4		76	
1	1.00	2	0.67	65	1.08
1		3		60	
2	10.00	4	10.00	62	1.27
0		0		49	

Oゾーン 壮年 14コート

	京都市 M 太秦SVBC	舞鶴市 大浦	木津川市 マミーキッズ	勝敗	順位
京都市 M 太秦SVBC		15 12 2 15 - 10 0	15 12 2 15 - 10 0	2 - 0	1
舞鶴市 大浦	12 15 0 10 - 15 2		11 15 0 13 - 15 2	0 - 2	3
木津川市 マミーキッズ	12 15 0 10 - 15 2	15 11 2 15 - 13 0		1 - 1	2

勝数	勝率	得セット	セット率	得点	得点率
—	—	—	—	—	—
負数		失セット		失点	
2	10.00	4	10.00	60	1.36
—		—		—	
0		0		44	
0	0.00	0	0.00	46	0.77
—		—		—	
2		4		60	
1	1.00	2	1.00	52	0.96
—		—		—	
1		2		54	

Pゾーン 壮年 12・13・14コート

	京丹後市 クローバー	京都市 G 上賀茂体振	長岡京市 ジャンボSVC	勝敗	順位
京丹後市 クローバー		6 15 0 9 - 15 2	15 6 2 13 - 15 1 15 10	1 - 1	2
京都市 G 上賀茂体振	15 6 2 15 - 9 0		15 10 2 16 - 14 0	2 - 0	1
長岡京市 ジャンボSVC	6 15 1 15 - 13 2 10 15	10 15 0 14 - 16 2		0 - 2	3

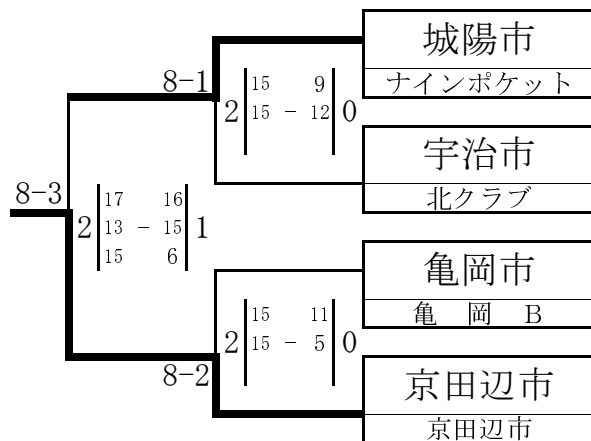
勝数	勝率	得セット	セット率	得点	得点率
—	—	—	—	—	—
負数		失セット		失点	
1	1.00	2	0.67	58	0.95
—		—		—	
1		3		61	
2	10.00	4	10.00	61	1.56
—		—		—	
0		0		39	
0	0.00	1	0.25	55	0.74
—		—		—	
2		4		74	

壮年

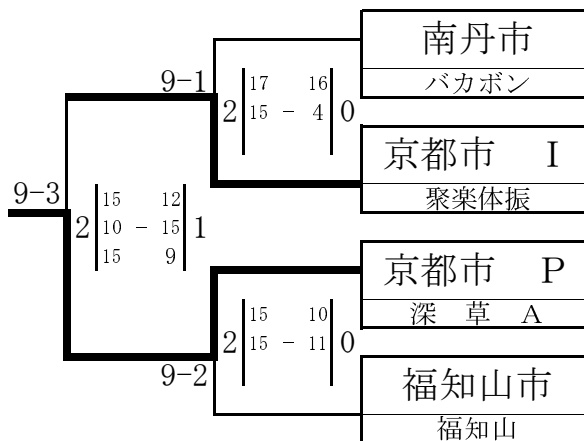
前の数字はコート番号 後ろの数字は試合順を表す。

決勝トーナメント

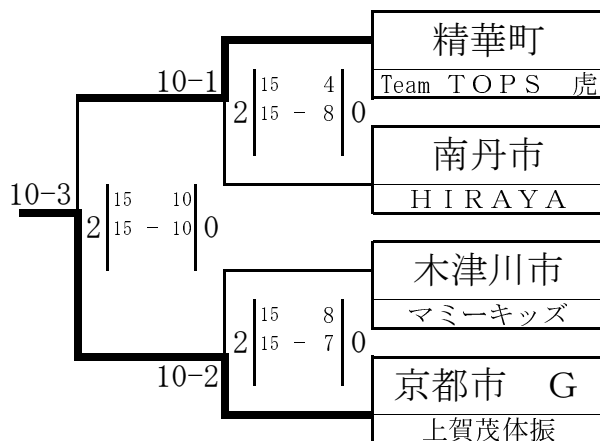
8組 8コート



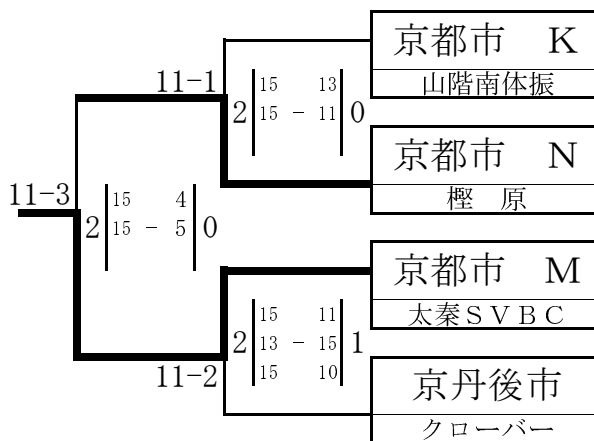
9組 9コート



10組 10コート

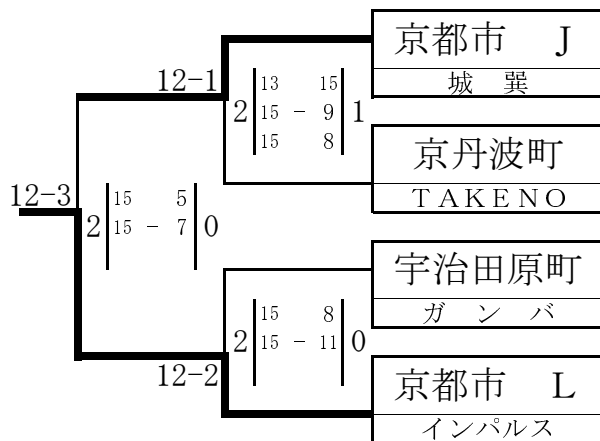


11組 11コート

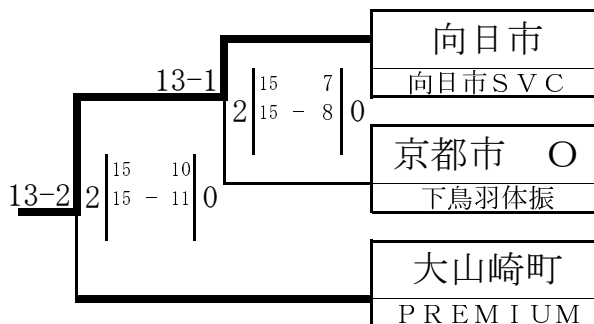


順位別交流トーナメント

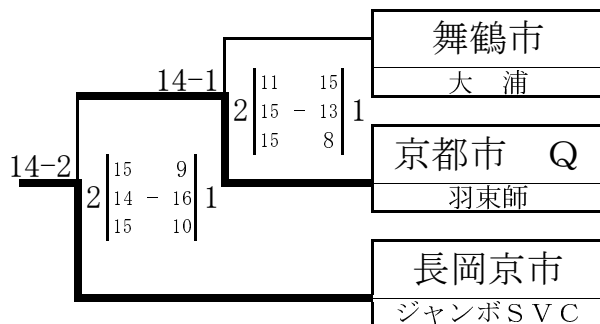
12組 12コート



13組 13コート



14組 14コート



壮年 決勝トーナメント



8組 1位 京田辺市



8組 2位 城陽市



9組 1位 京都市 P



9組 2位 京都市 I



10組 1位 京都市 G



10組 2位 精華町



11組 1位 京都市 M



11組 2位 京都市 N

壮年 順位別トーナメント



1 2 組 1 位 京都市 L



1 3 組 1 位 向日市



1 4 組 1 位 長岡京市