

第14回

京都府ソフトバレーボール・オータムフェスティバル  
(南部大会)

成績表

平成25年10月13日(日)

9時30分 開会式

城陽市民体育館

近畿交流大会

平成26年3月30日(日)

亀岡運動公園体育館

主催 京都府ソフトバレーボール連盟

主管 京都府ソフトバレーボール連盟

協賛 株式会社 モルテン

協力 J B 日本接骨師会

### 開会式風景



### 決勝リーグ戦表

#### 女性 1ゾーン 1コート

	ing Genius	チェリーエンジェルズ	北梅津S. V. C.	J' s A	TMSBC-B	勝敗	順位	勝 — 負	勝率	得セット — 失セット	セット率	得点 — 失点	得点率
ing Genius		10 15   15 - 10   12 15	15 3   15 - 8	11 15   15 - 10   17 16	15 9   15 - 5	3 - 1	2	3 — 1	3.00	7 — 3	2.33	140 — 106	1.32
チェリーエンジェルズ	15 10   10 - 15   15 12		15 3   15 - 3	15 11   9 - 15   15 9	15 7   15 - 5	4 - 0	1	4 — 0	10.00	8 — 2	4.00	139 — 90	1.54
北梅津S. V. C.	3 15   8 - 15	3 15   3 - 15		11 15   13 - 15	15 1   15 - 5	1 - 3	4	1 — 3	0.33	2 — 6	0.33	71 — 96	0.74
J' s A	15 11   10 - 15   16 17	11 15   15 - 9   9 15	15 11   15 - 13		15 8   15 - 6	2 - 2	3	2 — 2	1.00	6 — 4	1.50	136 — 120	1.13
TMSBC-B	9 15   5 - 15	7 15   5 - 15	1 15   5 - 15	8 15   6 - 15		0 - 4	5	0 — 4	0.00	0 — 8	0.00	46 — 120	0.38

#### 女性 1位 チェリーエンジェルズ



#### 女性 2位 ing Genius

# トリム I 2ゾーン 2コート

	夢想花	TMSBC-A	イレーナ	北クラブ-A	勝敗	順位	勝 — 負	勝率	得セット — 失セット	セット率	得点 — 失点	得点率
夢想花		15 11 2 17 - 16 0	15 6 2 15 - 9 0	15 9 2 15 - 5 0	3 - 0	1	3	10.00	6	10.00	92	1.64
TMSBC-A	11 15 0 16 - 17 2		15 6 2 15 - 13 0	15 10 2 15 - 11 0	2 - 1	2	2	2.00	4	2.00	87	1.21
イレーナ	6 15 0 9 - 15 2	6 15 0 13 - 15 2		15 10 2 11 - 15 1 17 15	1 - 2	3	1	0.50	2	0.40	77	0.77
北クラブ-A	9 15 0 5 - 15 2	10 15 0 11 - 15 2	10 15 1 15 - 11 2 15 17		0 - 3	4	0	0.00	1	0.17	75	0.73
							3		6		103	



トリム I 1位 夢想花



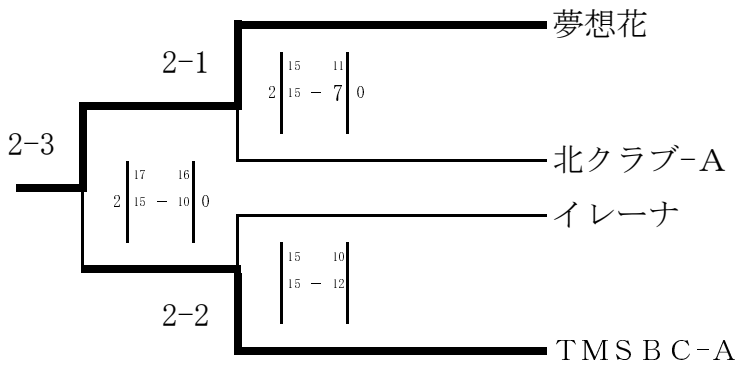
トリム I 2位 TMSBC-A

# 決勝トーナメント表

前の数字はコート番号 後ろの数字は試合順を表す。

トリム I

2コート



## トリムⅡ 3ゾーン 3コート

	北クラブ-B	貞教SVC B	羽束師	teamTOPS	勝敗	順位	勝 — 負	勝率	得セット — 失セット	セット率	得点 — 失点	得点率
北クラブ-B		15 13 2 12 - 15 1 15 8	10 15 2 15 - 7 1 15 8		2 - 0	2	2	10.00	4 — 2	2.00	82 — 66	1.24
貞教SVC B	13 15 1 15 - 12 2 8 15			11 15 0 12 - 15 2	0 - 2	3	0	0.00	1 — 4	0.25	59 — 72	0.82
羽束師	15 10 1 7 - 15 2 8 15			7 15 0 9 - 15 2	0 - 2	4	0	0.00	1 — 4	0.25	46 — 70	0.66
teamTOPS		15 11 2 15 - 12 0	15 7 2 15 - 9 0		2 - 0	1	2	10.00	4 — 0	10.00	60 — 39	1.54

## トリムⅡ 4ゾーン 4コート

	貞教SVC A	YY' S	J' s C	勝敗	順位	勝数 — 負数	勝率	得セット — 失セット	セット率	得点 — 失点	得点率
貞教SVC A		12 15 1 15 - 10 2 12 15	15 8 2 17 - 15 0	1 - 1	1	1	1.00	3 — 2	1.50	71 — 63	1.13
YY' S	15 12 2 10 - 15 1 15 12		15 8 1 3 - 15 2 8 15	1 - 1	2	1	1.00	3 — 3	1.00	66 — 77	0.86
J' s C	8 15 0 15 - 17 2	8 15 2 15 - 3 1 15 8		1 - 1	3	1	1.00	2 — 3	0.67	61 — 58	1.05



トリムⅡ 1位 teamTOPS

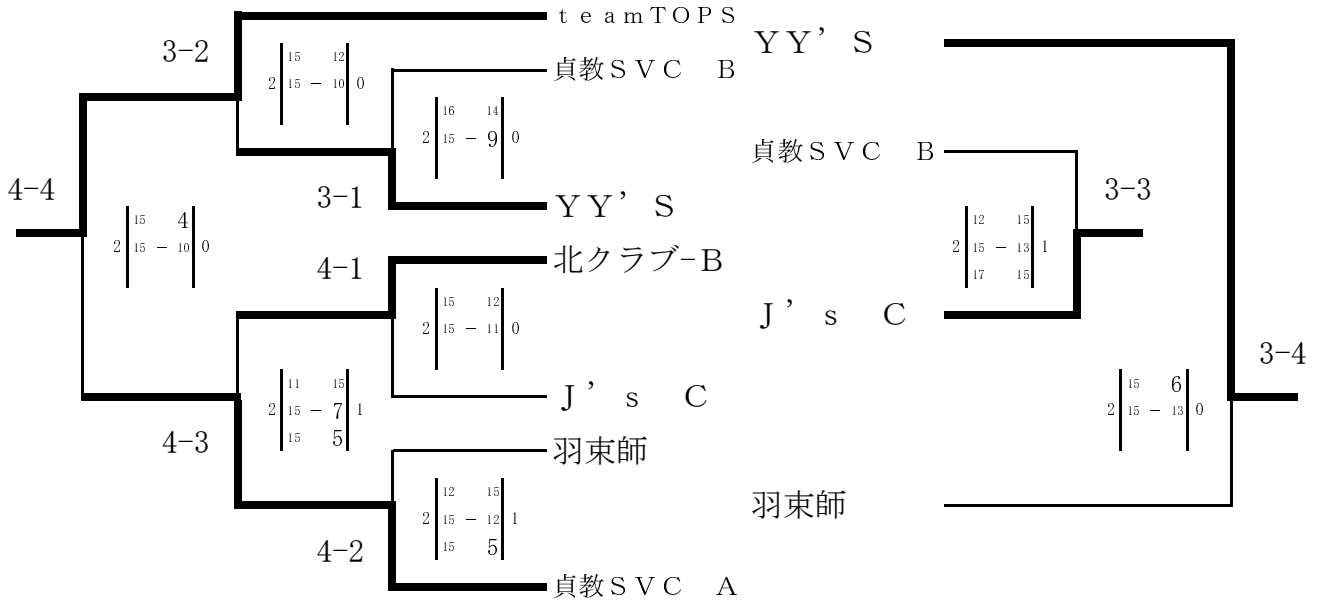
トリムⅡ 2位 貞教SVC A

# 順位別トーナメント表

前の数字はコート番号 後ろの数字は試合順を表す。

トリムII

3・4コート



### トリムⅢ・Ⅳ 5ゾーン 5コート

	京都325	マミーキッズ A	ジャンボSVC	勝敗	順位
京都325		10 15 0   13 - 15   2	9 15 0   12 - 15   2	0 - 2	3
マミーキッズ A	15 10 2   15 - 13   0		12 15 0   7 - 15   2	1 - 1	2
ジャンボSVC	15 9 2   15 - 12   0	15 12 2   15 - 7   0		2 - 0	1

勝数	勝率	得セット	セット率	得点	得点率
—	—	—	—	—	—
負数		失セット		失点	
0	0.00	0	0.00	44	0.73
2		4		60	
1	1.00	2	1.00	49	0.92
1		2		53	
2	10.00	4	10.00	60	1.50
0		0		40	

### トリムⅢ・Ⅳ 6ゾーン 6コート

	シロップ A	ボレボクラブ	大將軍SI B	勝敗	順位
シロップ A		15 8 2   15 - 12   0	9 15 0   9 - 15   2	1 - 1	2
ボレボクラブ	8 15 0   12 - 15   2		6 15 0   8 - 15   2	0 - 2	3
大將軍SI B	15 9 2   15 - 9   0	15 6 2   15 - 8   0		2 - 0	1

勝数	勝率	得セット	セット率	得点	得点率
—	—	—	—	—	—
負数		失セット		失点	
1	1.00	2	1.00	48	0.96
1		2		50	
0	0.00	0	0.00	34	0.57
2		4		60	
2	10.00	4	10.00	60	1.88
0		0		32	



トリムⅢ・Ⅳ 1位 ジャンボSVC

トリムⅢ・Ⅳ 2位 大將軍SI B

# 順位別トーナメント表

前の数字はコート番号 後ろの数字は試合順を表す。

トリムⅢ・Ⅳ

5・6コート

