

第23回

京都府ソフトバレーボール・フェスティバル (南部大会)

成績表

平成25年3月3日(日)

9時30分 開会式

京都府立山城総合運動公園体育館

北部・南部交流大会

平成25年3月17日(日)

京都府立丹波自然運動公園体育館

主催 京都府バレーボール協会

主管 京都府ソフトバレーボール連盟

後援 京都府教育委員会
(公財)京都府体育協会
京都新聞社

協賛 ミズノ株式会社

協力 JB日本接骨師会



女性 1ゾーン 1コート

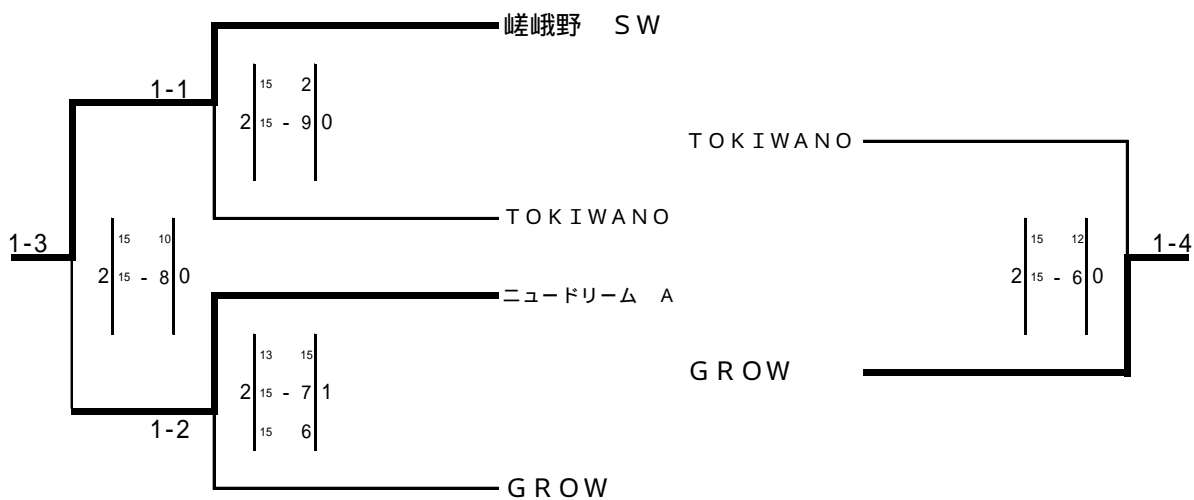
	GROW	嵯峨野 SW	ニュードリーム A	TOKIWANO	勝敗	順位
GROW		5 15 0 2 - 15 2	15 13 2 6 - 15 1 15 12		1 - 1	3
嵯峨野 SW	15 5 2 15 - 2 0			15 3 2 15 - 8 0	2 - 0	1
ニュードリーム A	13 15 1 15 - 6 2 12 15			15 13 2 15 - 10 0	1 - 1	2
TOKIWANO		3 15 0 8 - 15 2	13 15 0 10 - 15 2		0 - 2	4

勝負	勝率	得セット 失セット	セット率	得点 失点	得点率
1	1.00	2	0.67	43	0.61
1		3		70	
2	10.00	4	10.00	60	3.33
0		0		18	
1	1.00	3	1.50	70	1.19
1		2		59	
0	0.00	0	0.00	34	0.57
2		4		60	

順位別トーナメント表

前の数字はコート番号 後ろの数字は試合順を表す。

女性 1コート



女性 1位 嵯峨野 SW



女性 2位 ニュードリーム A

女性 2ゾーン 2コート

	嵯峨野 A	榎原クラブ A	チェリーエンジェルズ	久我の杜	勝敗	順位
嵯峨野 A		16 17 0 16 - 17 2	16 14 1 9 - 15 2 13 15		0 - 2	3
榎原クラブ A	17 16 2 17 - 16 0			15 10 2 15 - 9 0	2 - 0	1
チェリーエンジェルズ	14 16 2 15 - 9 1 15 13			15 8 2 15 - 6 0	2 - 0	2
久我の杜		10 15 0 9 - 15 2	8 15 0 6 - 15 2		0 - 2	4

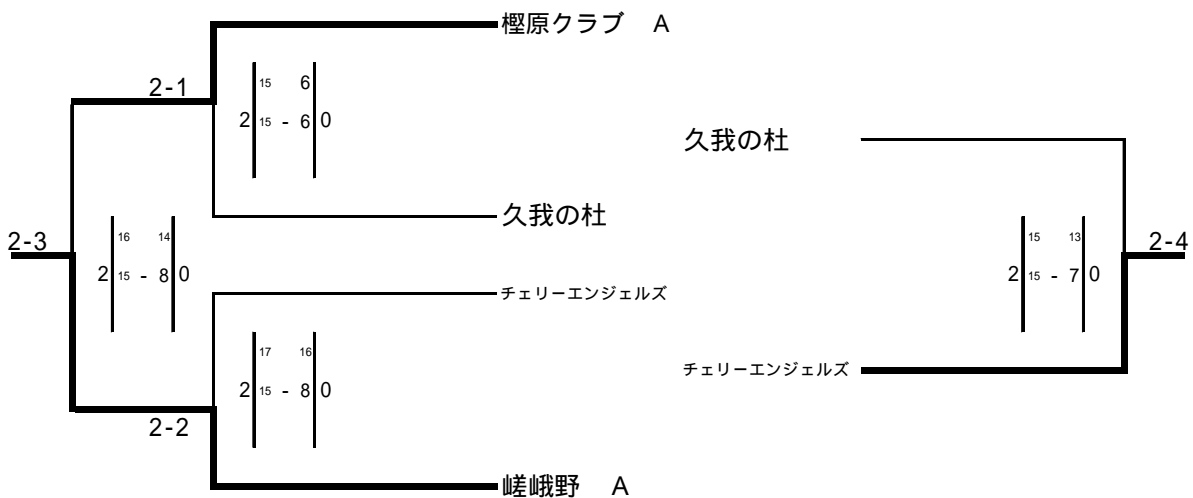
勝 負	勝率	得セット 失セット	セット率	得点 失点	得点率
0 2	0.00	1 4	0.25	70 78	0.90
2 0	10.00	4 0	10.00	64 51	1.25
2 0	10.00	4 1	4.00	74 52	1.42
0 2	0.00	0 4	0.00	33 60	0.55

順位別トーナメント表

前の数字はコート番号 後ろの数字は試合順を表す。

女性

2コート



女性 1位 嵯峨野 A



女性 2位 榎原クラブ A

トリム 3ゾーン 13・14コート

トリム	3ゾーン	13・14コート	勝	勝率	得セット	失セット	得点	失点	得点率					
ニュードリーム C	ニュードリーム B	深草ヴィーナス	ing	七条体振 A	LEGO	勝敗	順位							
ニュードリーム C	13 15 0 14 - 16 2	12 15 0 7 - 15 2	12 15 0 8 - 15 2	12 15 0 12 - 15 2	6 15 0 15 - 17 2	0 - 5	6	0	0.00	0	0.00	111	153	0.73
ニュードリーム B	15 13 2 16 - 14 0	10 15 0 8 - 15 2	16 17 1 15 - 6 2	8 15 0 9 - 15 2	7 15 0 12 - 15 2	1 - 4	5	1	0.25	3	0.38	125	155	0.81
深草ヴィーナス	15 12 2 15 - 7 0	15 10 2 15 - 8 0	15 8 2 15 - 12 0	12 15 1 15 - 11 2	15 13 2 15 - 17 1	4 - 1	1	4	4.00	9	3.00	174	141	1.23
ing	15 12 2 15 - 8 0	17 16 2 6 - 15 1	8 15 0 12 - 15 2	7 15 1 15 - 11 2	7 15 1 15 - 8 2	2 - 3	4	2	0.67	6	0.86	144	169	0.85
七条体振 A	15 12 2 15 - 12 0	15 8 2 15 - 9 0	15 12 2 11 - 15 1	15 7 2 11 - 15 1	16 14 1 7 - 15 2	4 - 1	3	4	4.00	9	2.25	177	152	1.16
LEGO	15 6 2 17 - 15 0	15 7 2 15 - 12 0	13 15 1 17 - 15 2	15 7 2 8 - 15 1	14 16 2 15 - 7 1	4 - 1	2	4	4.00	9	2.25	187	148	1.26



トリム 1位 深草ヴィーナス



トリム 1 3位 七条体振 A

トリム 2位 LEGO

大会当日集計ミスの為、順位を間違い報告をいたしました。申し訳ございませんでした。

トリム 4ゾーン 3コート

	貞教SVC B	Kプロッサム	大内クラブ	勝敗	順位
貞教SVC B		15 10 1 10 - 15 2 15 17	15 10 2 13 - 15 1 15 12	1 - 1	2
Kプロッサム	10 15 2 15 - 10 1 17 15		15 10 2 16 - 14 0	2 - 0	1
大内クラブ	10 15 1 15 - 13 2 12 15	10 15 0 14 - 16 2		0 - 2	3

勝数	勝率	得セット	セット率	得点	得点率
負数		失セット		失点	
1	1.00	3	1.00	83	1.05
1		3		79	
2	10.00	4	4.00	73	1.14
0		1		64	
0	0.00	1	0.25	61	0.82
2		4		74	

トリム 5ゾーン 4コート

	doyasa	榎原クラブ B	夢想花	勝敗	順位
doyasa		11 15 0 14 - 16 2 0 14	7 15 0 7 - 15 2 0 7	0 - 2	3
榎原クラブ B	15 11 2 16 - 14 0 0 16		15 5 2 15 - 12 0 2 15	2 - 0	1
夢想花	15 7 2 15 - 7 0 0 15	5 15 0 12 - 15 2 0 12		1 - 1	2

勝数	勝率	得セット	セット率	得点	得点率
負数		失セット		失点	
0	0.00	0	0.00	39	0.64
2		4		61	
2	10.00	4	10.00	61	1.45
0		0		42	
1	1.00	2	1.00	47	1.07
1		2		44	

トリム 6ゾーン 5コート

	N-1	太秦SVBC A	FourRoses	勝敗	順位
N-1		15 12 2 14 - 16 1 15 11	15 12 2 15 - 6 0 2 15	2 - 0	1
太秦SVBC A	12 15 1 16 - 14 2 11 15		15 11 2 15 - 8 0 2 15	1 - 1	2
FourRoses	12 15 0 6 - 15 2 0 6	11 15 0 8 - 15 2 0 8		0 - 2	3

勝数	勝率	得セット	セット率	得点	得点率
負数		失セット		失点	
2	10.00	4	4.00	74	1.30
0		1		57	
1	1.00	3	1.50	69	1.10
1		2		63	
0	0.00	0	0.00	37	0.62
2		4		60	

トリム 7ゾーン 3・4・5コート

	北梅津 S.V.C.	光徳 S V C A	北クラブ	勝 敗		順 位
北梅津 S.V.C.		13 15 2 15 - 13 1 15 9	15 10 2 15 - 11 0	2 - 0	1	3
光徳 S V C A	15 13 1 13 - 15 2 9 15		15 10 2 15 - 13 0	1 - 1	2	1
北クラブ	10 15 0 11 - 15 2	10 15 0 13 - 15 2		0 - 2	3	2

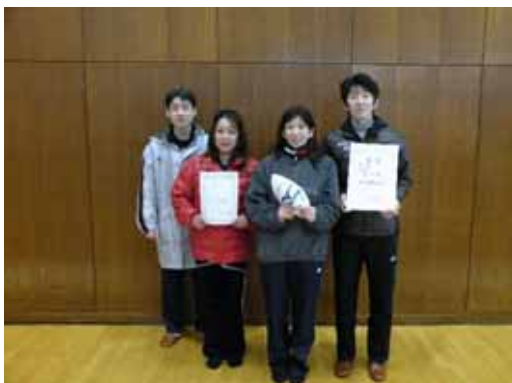
勝数	勝率	得セット	失セット	セット率	得点	失点	得点率
2	10.00	4	1	4.00	73	58	1.26
1	1.00	3	2	1.50	67	66	1.02
0	0.00	0	4	0.00	44	60	0.73

北梅津オープン参加の為、順位は3位とする。

トリム 8ゾーン 6コート

	貞教 S V C A	N - S E C T	七条体振 B	大將軍 S I	勝 敗	順 位
貞教 S V C A		13 15 2 15 - 10 1 15 9	3 15 0 11 - 15 2		1 - 1	3
N - S E C T	15 13 1 10 - 15 2 9 15			12 15 0 11 - 15 2	0 - 2	4
七条体振 B	15 3 2 15 - 11 0			11 15 0 14 - 16 2	1 - 1	2
大將軍 S I		15 12 2 15 - 11 0	15 11 2 16 - 14 0		2 - 0	1

勝	負	勝率	得セット	失セット	セット率	得点	失点	得点率
1	1	1.00	2	3	0.67	57	64	0.89
0	2	0.00	1	4	0.25	57	73	0.78
1	1	1.00	2	2	1.00	55	45	1.22
2	0	10.00	4	0	10.00	61	48	1.27



トリム 1位 N - 1



トリム 2位 大將軍 S I

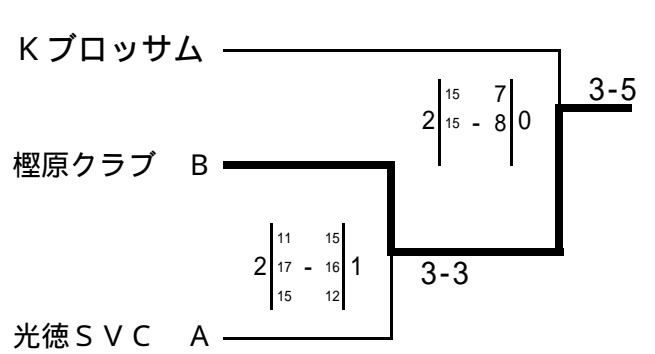
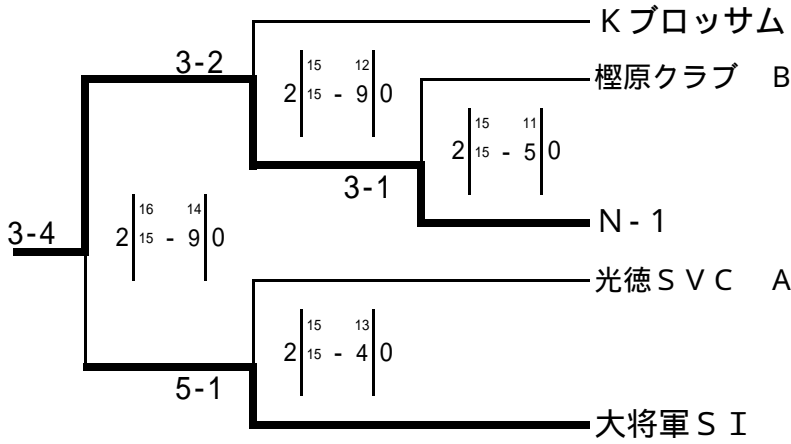
順位別トーナメント表

前の数字はコート番号 後ろの数字は試合順を表す。

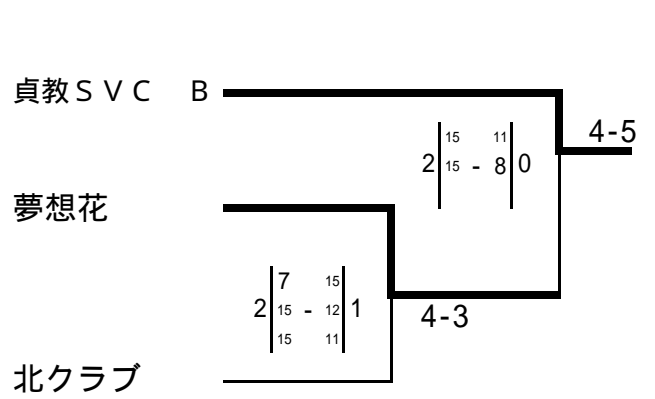
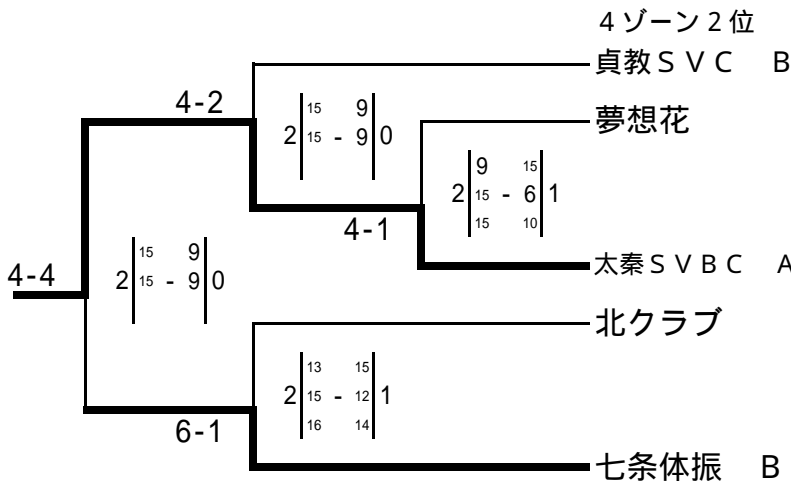
トリム

3 ~ 6コート

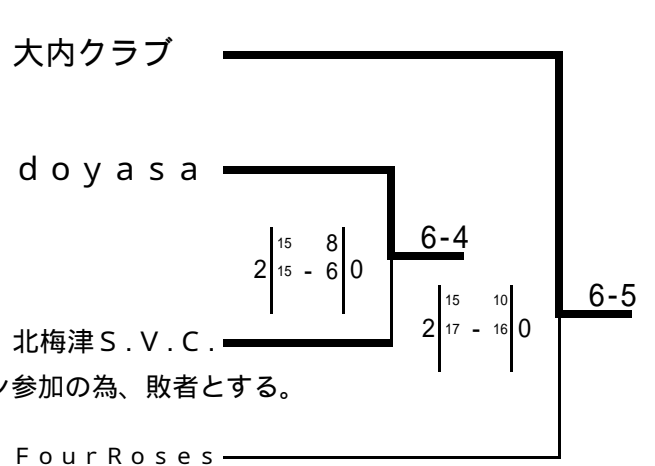
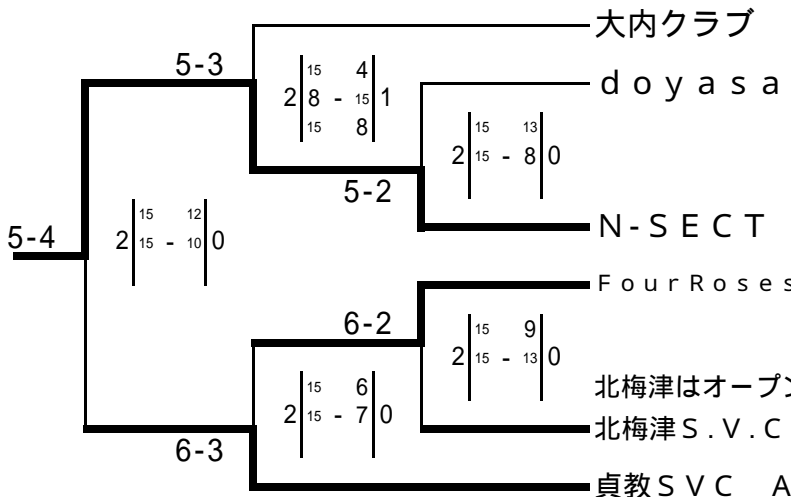
1位グループ



2位グループ



3・4位グループ



トリム 9ゾーン 8コート

	バックス	太秦SVBC B	北山フェニックス A	勝敗	順位
バックス		15 13 2 9 - 15 1 15 11	16 14 2 15 - 8 0	2 - 0	1
太秦SVBC B	13 15 1 15 - 9 2 11 15		15 13 2 15 - 7 0	1 - 1	2
北山フェニックス A	14 16 0 8 - 15 2	13 15 0 7 - 15 2		0 - 2	3

勝数	勝率	得セット	セット率	得点	得点率
負数		失セット		失点	
2	10.00	4	4.00	70	1.15
0		1		61	
1	1.00	3	1.50	69	1.17
1		2		59	
0	0.00	0	0.00	42	0.69
2		4		61	

トリム 10ゾーン 9コート

	淀南TSVC	北山フェニックス C	マミーキッズ A	勝敗	順位
淀南TSVC		15 10 2 15 - 10 0	8 15 0 5 - 15 2	1 - 1	2
北山フェニックス C	10 15 0 10 - 15 2		8 15 1 17 - 15 2 12 15	0 - 2	3
マミーキッズ A	15 8 2 15 - 5 0	15 8 2 15 - 17 1 15 12		2 - 0	1

勝数	勝率	得セット	セット率	得点	得点率
負数		失セット		失点	
1	1.00	2	1.00	43	0.86
1		2		50	
0	0.00	1	0.25	57	0.76
2		4		75	
2	10.00	4	4.00	75	1.50
0		1		50	

トリム 11ゾーン 7コート

	シロップ B	F's	io	K.NAKAYOSHI	勝敗	順位
シロップ B		13 15 0 9 - 15 2	16 17 0 8 - 15 2		0 - 2	4
F's	15 13 2 15 - 9 0			15 7 2 11 - 15 1 15 11	2 - 0	2
io	17 16 2 15 - 8 0			17 16 2 15 - 8 0	2 - 0	1
K.NAKAYOSHI		7 15 1 15 - 11 2 11 15	16 17 0 8 - 15 2		0 - 2	3

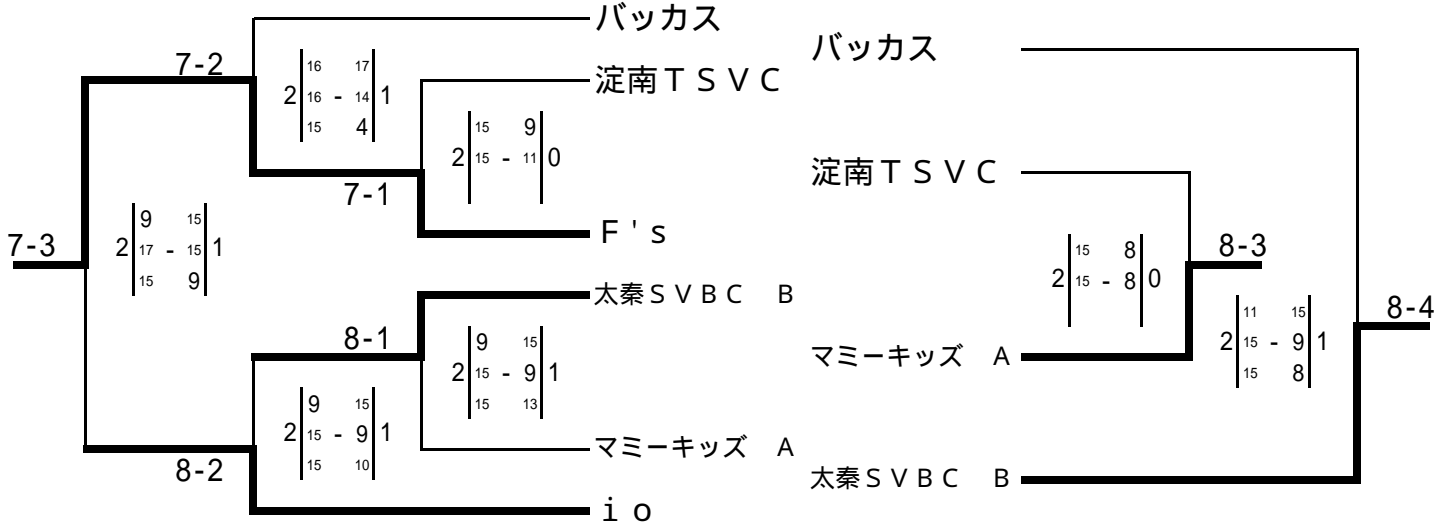
勝	勝率	得セット	セット率	得点	得点率
負		失セット		失点	
0	0.00	0	0.00	46	0.74
2		4		62	
2	10.00	4	4.00	71	1.29
0		1		55	
2	10.00	4	10.00	64	1.33
0		0		48	
0	0.00	1	0.25	57	0.78
2		4		73	

順位別トーナメント表

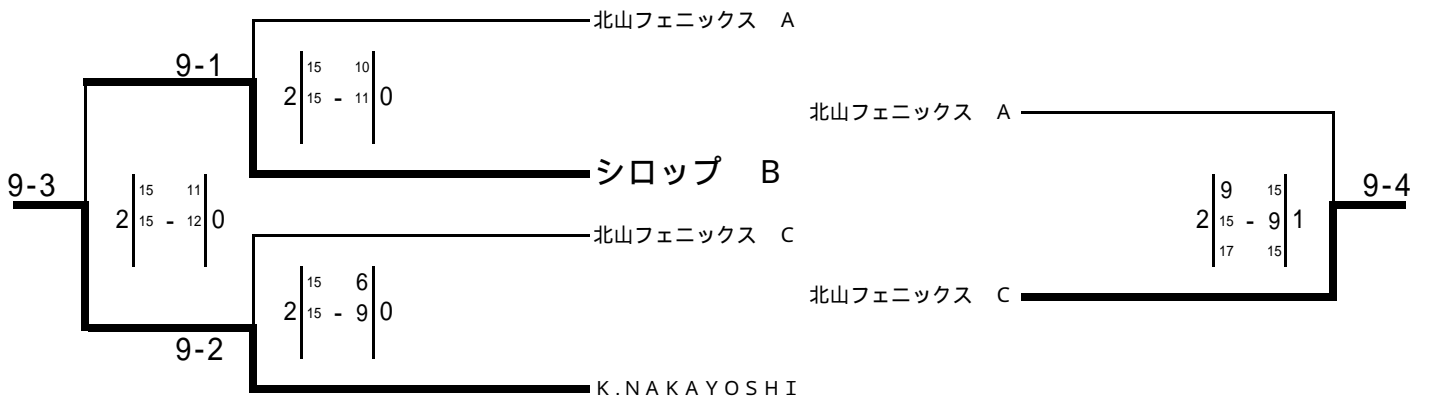
前の数字はコート番号 後ろの数字は試合順を表す。

トリム 7 ~ 9コート

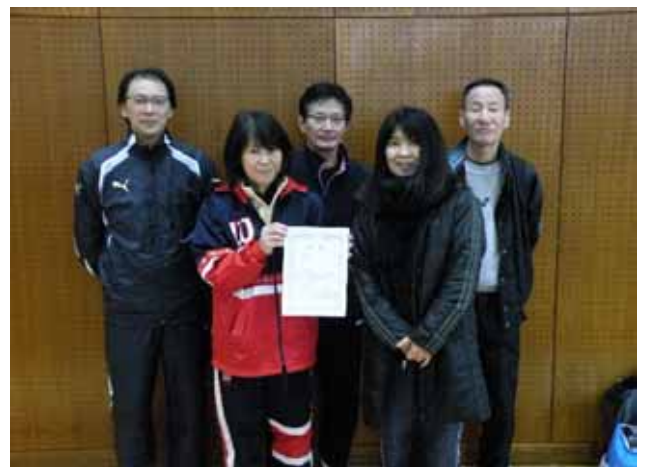
1・2位グループ



3・4位グループ



トリム 1位 F's



トリム 2位 i o

トリム 12ゾーン 10コート

	カメラート B	太秦SVBC C	M.S.V京都	勝敗	順位
カメラート B		15 7 2 8 - 15 1 15 11	17 16 2 15 - 9 0	2 - 0	1
太秦SVBC C	7 15 1 15 - 8 2 11 15		13 15 2 15 - 13 1 15 7	1 - 1	2
M.S.V京都	16 17 0 9 - 15 2	15 13 1 13 - 15 2 7 15		0 - 2	3

勝数	勝率	得セット	セット率	得点	得点率
負数		失セット		失点	
2	10.00	4	4.00	70	1.21
0		1		58	
1	1.00	3	1.00	76	1.04
1		3		73	
0	0.00	1	0.25	60	0.80
2		4		75	

トリム 13ゾーン 11コート

	京都325	嵯峨野 B	SHIN	勝敗	順位
京都325		15 7 2 15 - 6 0	7 15 0 12 - 15 2	1 - 1	2
嵯峨野 B	7 15 0 6 - 15 2		7 15 0 5 - 15 2	0 - 2	3
SHIN	15 7 2 15 - 12 0	15 7 2 15 - 5 0		2 - 0	1

勝数	勝率	得セット	セット率	得点	得点率
負数		失セット		失点	
1	1.00	2	1.00	49	1.14
1		2		43	
0	0.00	0	0.00	25	0.42
2		4		60	
2	10.00	4	10.00	60	1.94
0		0		31	

トリム 14ゾーン 9・10・11コート

	羽束師	西陣	光徳SVC B	勝敗	順位
羽束師		6 15 0 5 - 15 2	6 15 1 15 - 10 2 7 15	0 - 2	3
西陣	15 6 2 15 - 5 0		15 5 2 15 - 5 0	2 - 0	1
光徳SVC B	15 6 2 10 - 15 1 15 7	5 15 0 5 - 15 2		1 - 1	2

勝数	勝率	得セット	セット率	得点	得点率
負数		失セット		失点	
0	0.00	1	0.25	39	0.56
2		4		70	
2	10.00	4	10.00	60	2.86
0		0		21	
1	1.00	2	0.67	50	0.86
1		3		58	

トリム 15ゾーン 12コート

	東和SVC	ボレボクラブ 2	城 巽	カメラート C	勝敗	順位
東和SVC		12 15 0 12 - 15 2	5 15 0 2 - 15 2		0 - 2	4
ボレボクラブ 2	15 12 2 15 - 12 0			3 15 0 7 - 15 2	1 - 1	3
城 巽	15 5 2 15 - 2 0			17 16 2 15 - 12 0	2 - 0	1
カメラート C		15 3 2 15 - 7 0	16 17 0 12 - 15 2		1 - 1	2

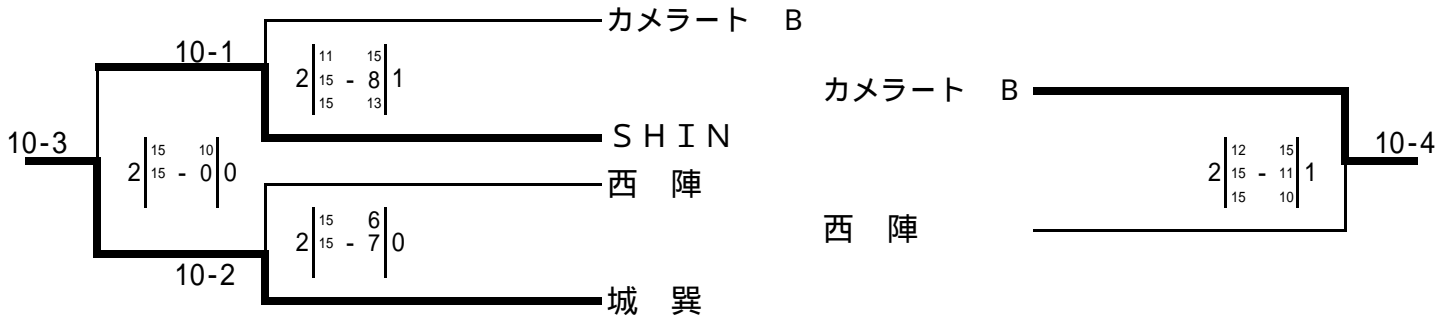
勝	勝率	得セット	セット率	得点	得点率
負		失セット		失点	
0	0.00	0	0.00	31	0.52
2		4		60	
1	1.00	2	1.00	40	0.74
1		2		54	
2	10.00	4	10.00	62	1.77
0		0		35	
1	1.00	2	1.00	58	1.38
1		2		42	

順位別トーナメント表

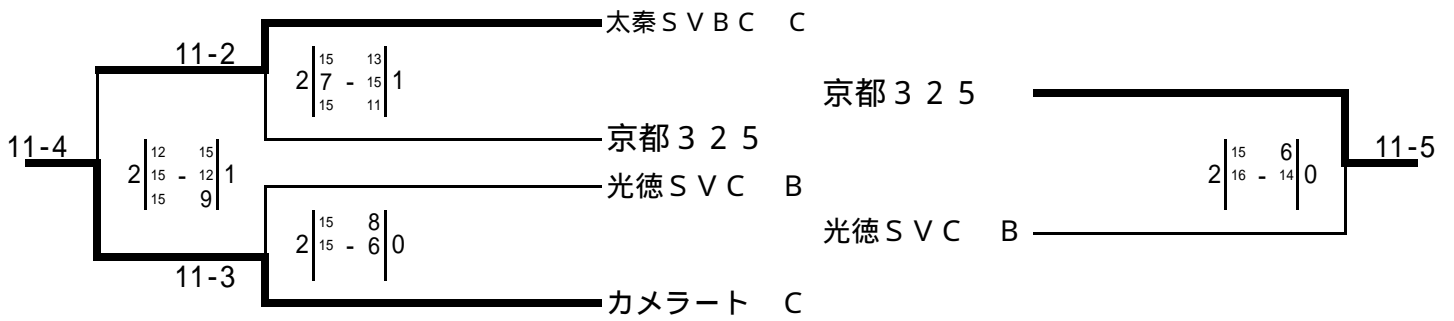
前の数字はコート番号 後ろの数字は試合順を表す。

トリム 10 ~ 12コート

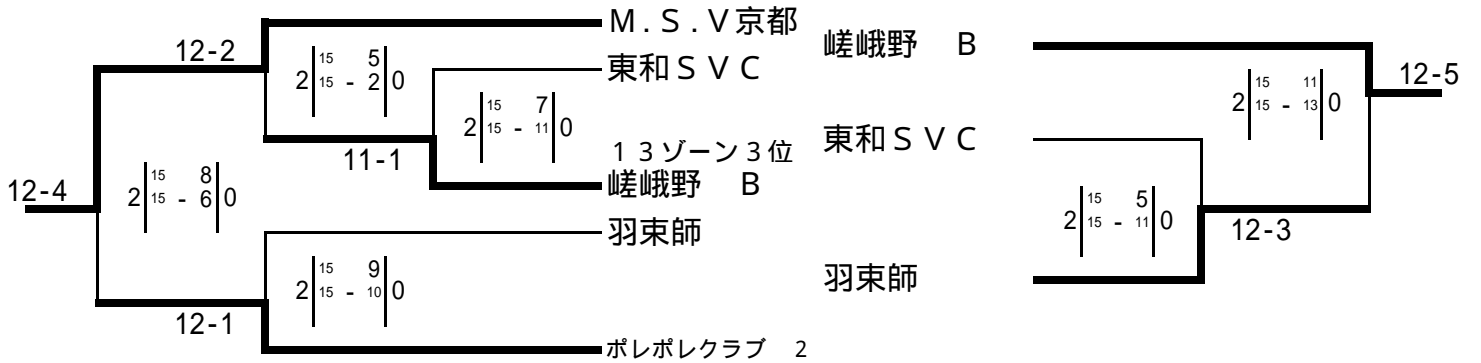
1位グループ



2位グループ



3・4位グループ



トリム 1位 城 巽



トリム 2位 SHIN