

第34回 京都府民総合体育大会  
種目別交流大会ソフトバレーボール  
成績表



期 日 平成23年10月30日(日)  
場 所 福知山三段池公園総合体育館

主 催 京 都 府 ・ 京 都 府 教 育 委 員 会  
財 団 法 人 京 都 府 体 育 協 会  
京 都 市 ・ 京 都 市 教 育 委 員 会  
京 都 府 市 長 会 ・ 京 都 府 町 村 会  
京 都 府 市 町 村 教 育 委 員 会 連 合 会

主 管 京 都 府 バ レ ー ボ ー ル 協 会

## 開会式風景



## 試合風景



# A ゾーン 成年 1 コート

	宇治市 Wild Rabbits	長岡京市 ジャンボSVC	久御山町 フレンズ	南丹市 B ココナッツ	勝 敗	順位
宇治市 Wild Rabbits		10 15 1 15 - 13 2 11 15		15 8 2 15 - 9 0	1 - 1	2
長岡京市 ジャンボSVC	15 10 2 13 - 15 1 15 11		17 16 2 15 - 10 0		2 - 0	1
久御山町 フレンズ		16 17 0 10 - 15 2		15 12 2 11 - 15 1 15 10	1 - 1	3
南丹市 B ココナッツ	8 15 0 9 - 15 2		12 15 1 15 - 11 2 10 15		0 - 2	4

勝数	勝率	得セット	セット率	得点	得点率
負数		失セット		失点	
1	1.00	3	1.50	66	1.10
1		2		60	
2	10.00	4	4.00	75	1.21
0		1		62	
1	1.00	2	0.67	67	0.97
1		3		69	
0	0.00	1	0.25	54	0.76
2		4		71	

# B ゾーン 成年 2 コート

	与謝野町 B 軟式排球部	南丹市 A メーク・シフト	精華町 Mt.ビクトリー A	勝 敗	順位
与謝野町 B 軟式排球部		15 13 1 12 - 15 2 9 15	12 15 0 9 - 15 2	0 - 2	3
南丹市 A メーク・シフト	13 15 2 15 - 12 1 15 9		16 14 1 14 - 16 2 12 15	1 - 1	2
精華町 Mt.ビクトリー A	15 12 2 15 - 9 0	14 16 2 16 - 14 1 15 12		2 - 0	1

勝数	勝率	得セット	セット率	得点	得点率
負数		失セット		失点	
0	0.00	1	0.25	57	0.78
2		4		73	
1	1.00	3	1.00	85	1.05
1		3		81	
2	10.00	4	4.00	75	1.19
0		1		63	

# C ゾーン 成年 3 コート

	城陽市 アラフォー	綾部市 SUPER BLUE	亀岡市 A 亀岡市 A	勝 敗	順位
城陽市 アラフォー		15 17 0 11 - 15 2	15 12 2 17 - 16 0	1 - 1	2
綾部市 SUPER BLUE	17 15 2 15 - 11 0		15 10 2 15 - 11 0	2 - 0	1
亀岡市 A 亀岡市 A	12 15 0 16 - 17 2	10 15 0 11 - 15 2		0 - 2	3

勝数	勝率	得セット	セット率	得点	得点率
負数		失セット		失点	
1	1.00	2	1.00	58	0.97
1		2		60	
2	10.00	4	10.00	62	1.32
0		0		47	
0	0.00	0	0.00	49	0.79
2		4		62	

# D ゾーン 成年 4 コート

	向日市 ミント	八幡市 スピリッツ	京丹後市 スターズ	勝 敗	順位
向日市 ミント		16 17 0 7 - 15 2	10 15 1 15 - 9 2 11 15	0 - 2	3
八幡市 スピリッツ	17 16 2 15 - 7 0		17 15 2 15 - 7 0	2 - 0	1
京丹後市 スターズ	15 10 2 9 - 15 1 15 11	15 17 0 7 - 15 2		1 - 1	2

勝数	勝率	得セット	セット率	得点	得点率
負数		失セット		失点	
0	0.00	1	0.25	59	0.83
2		4		71	
2	10.00	4	10.00	64	1.42
0		0		45	
1	1.00	2	0.67	61	0.90
1		3		68	

## E ゾーン 成年 5 コート

	京都市 A 上賀茂体振	宇治田原町 フレンド	舞鶴市 大浦	勝敗	順位
京都市 A 上賀茂体振		15 11 2 15 - 8 0	7 15 0 12 - 15 2	1 - 1	2
宇治田原町 フレンド	11 15 0 8 - 15 2		11 15 0 12 - 15 2	0 - 2	3
舞鶴市 大浦	15 7 2 15 - 12 0	15 11 2 15 - 12 0		2 - 0	1

勝数	勝率	得セット	セット率	得点	得点率
負数		失セット		失点	
1	1.00	2	1.00	49	1.00
1		2		49	
0	0.00	0	0.00	42	0.70
2		4		60	
2	10.00	4	10.00	60	1.43
0		0		42	

## F ゾーン 成年 6 コート

	福知山市 ヤンキース	笠置町 かさぎ	京都市 B 聚楽SVC	勝敗	順位
福知山市 ヤンキース		13 15 2 15 - 13 1	15 13 1 7 - 15 2	1 - 1	2
笠置町 かさぎ	15 13 1 13 - 15 2		12 15 1 15 - 12 2	0 - 2	3
京都市 B 聚楽SVC	13 15 2 15 - 7 1	15 12 2 12 - 15 1		2 - 0	1

勝数	勝率	得セット	セット率	得点	得点率
負数		失セット		失点	
1	1.00	3	1.00	78	0.96
1		3		81	
0	0.00	2	0.50	80	0.92
2		4		87	
2	10.00	4	2.00	87	1.13
0		2		77	

## G ゾーン 成年 3・4・5 コート

	京丹波町 蒲生野S.V.C	亀岡市 B 亀岡市 B	京田辺市 京田辺市	勝敗	順位
京丹波町 蒲生野S.V.C		15 7 2 11 - 15 1	4 15 0 13 - 15 2	1 - 1	2
亀岡市 B 亀岡市 B	7 15 1 15 - 11 2		6 15 0 12 - 15 2	0 - 2	3
京田辺市 京田辺市	15 4 2 15 - 13 0	15 6 2 15 - 12 0		2 - 0	1

勝数	勝率	得セット	セット率	得点	得点率
負数		失セット		失点	
1	1.00	2	0.67	58	0.94
1		3		62	
0	0.00	1	0.25	50	0.70
2		4		71	
2	10.00	4	10.00	60	1.71
0		0		35	

## H ゾーン 成年 6・7・8 コート

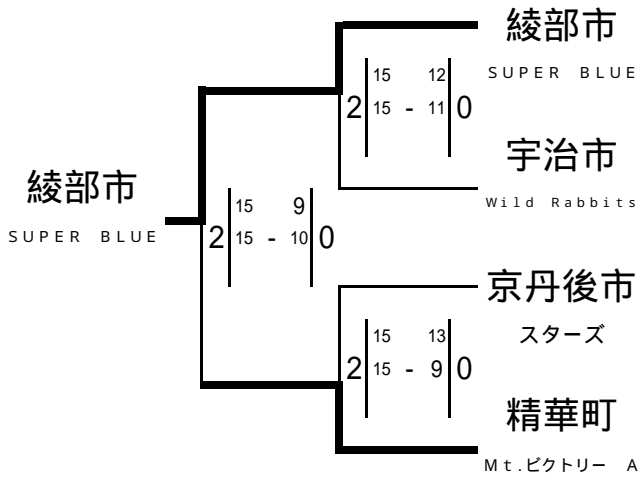
	木津川市 マミーキッズ	与謝野町 A チーム仲組	京都市 C 大宅体振SV	勝敗	順位
木津川市 マミーキッズ		9 15 2 15 - 9 1	11 15 1 15 - 11 2	1 - 1	2
与謝野町 A チーム仲組	15 9 1 9 - 15 2		14 16 0 14 - 16 2	0 - 2	3
京都市 C 大宅体振SV	15 11 2 11 - 15 1	16 14 2 16 - 14 0		2 - 0	1

勝数	勝率	得セット	セット率	得点	得点率
負数		失セット		失点	
1	1.00	3	1.00	74	1.04
1		3		71	
0	0.00	1	0.25	58	0.82
2		4		71	
2	10.00	4	4.00	73	1.16
0		1		63	

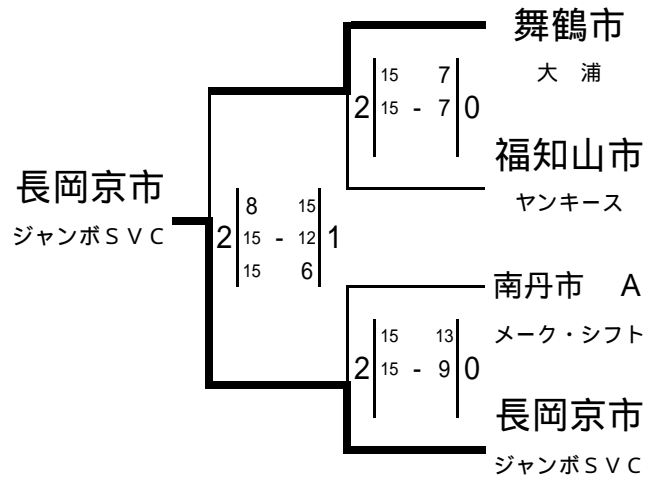
# 成年

## 決勝トーナメント

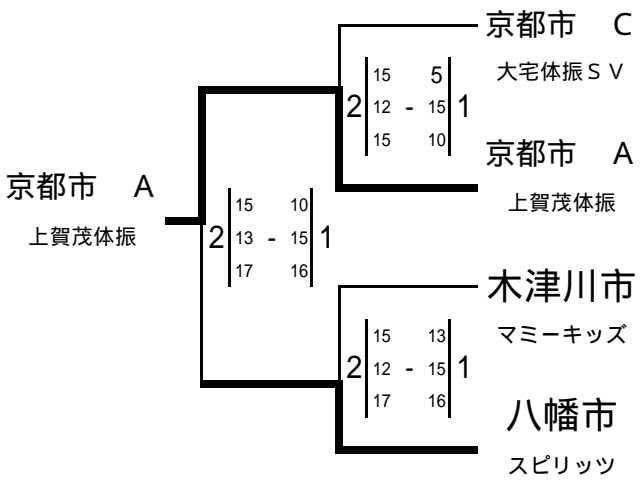
### 1組



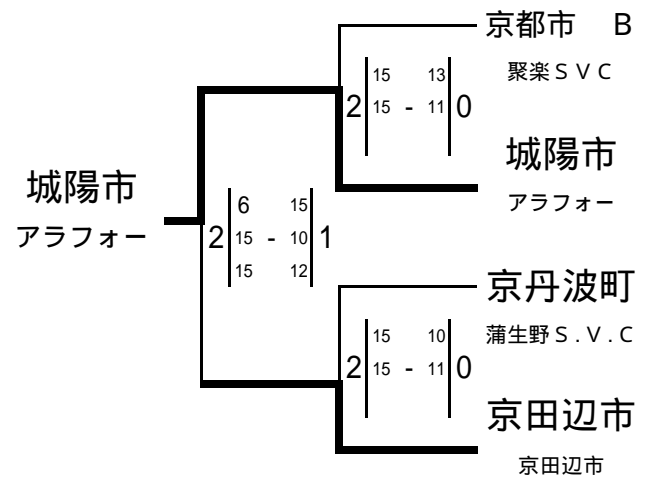
### 2組



### 3組

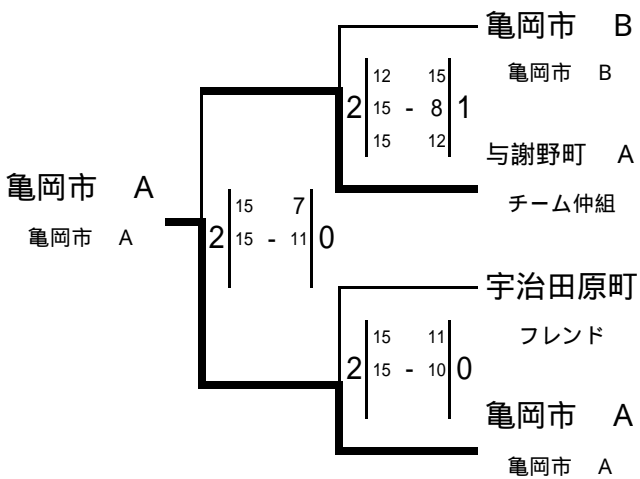


### 4組

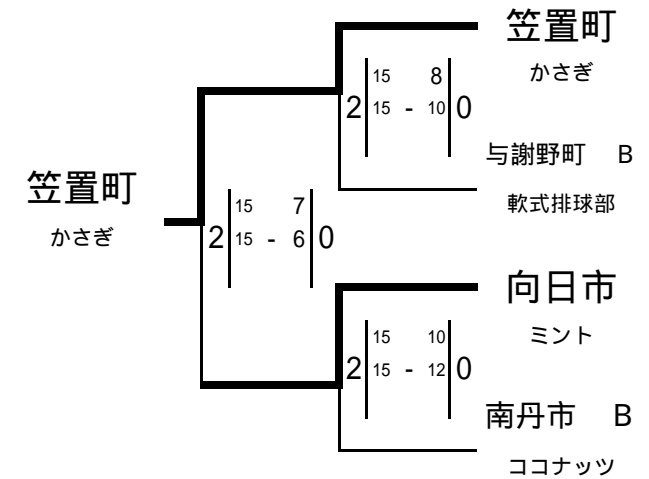


## 順位別交流トーナメント

### 5組



### 6組



諸事情により順位別交流トーナメント棄権

久御山町  
フレンズ

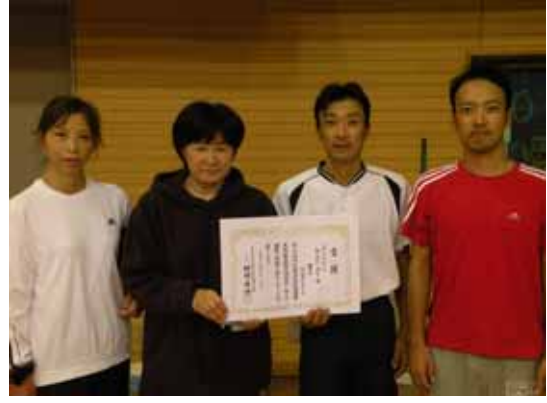


第 1 位 成 年

第 2 位



1 組 綾部市 SUPER BLUE



精華町 Mt.ピクトリー A



2 組 長岡京市 ジャンボSVC



舞鶴市 大 浦



3 組 京都市 A 上賀茂体振



八幡市 八幡市



4 組 城陽市 アラフォー



京田辺市 京田辺市

# I ゾーン 壮年 12 コート

	宇治田原町 ガンバ	京都市 F 室 町	福知山市 B N V B C	勝 敗	順位
宇治田原町 ガンバ		13 15 0 11 - 15 2	11 15 0 11 - 15 2	0 - 2	3
京都市 F 室 町	15 13 2 15 - 11 0		5 15 2 16 - 14 1 15 12	2 - 0	1
福知山市 B N V B C	15 11 2 15 - 11 0	15 5 1 14 - 16 2 12 15		1 - 1	2

勝数	勝率	得セット	セット率	得点	得点率
負数		失セット		失点	
0	0.00	0	0.00	46	0.77
2		4		60	
2	10.00	4	4.00	66	1.02
0		1		65	
1	1.00	3	1.50	71	1.22
1		2		58	

# J ゾーン 壮年 7 コート

	長岡京市 ジャンボSVC	京丹波町 TAKENO	京都市 G 西 陣	勝 敗	順位
長岡京市 ジャンボSVC		15 9 1 16 - 17 2 14 16	16 14 2 8 - 15 1 15 13	1 - 1	2
京丹波町 TAKENO	9 15 2 17 - 16 1 16 14		15 9 1 10 - 15 2 6 15	1 - 1	3
京都市 G 西 陣	14 16 1 15 - 8 2 13 15	9 15 2 15 - 10 1 15 6		1 - 1	1

勝数	勝率	得セット	セット率	得点	得点率
負数		失セット		失点	
1	1.00	3	1.00	84	1.00
1		3		84	
1	1.00	3	1.00	73	0.87
1		3		84	
1	1.00	3	1.00	81	1.16
1		3		70	

# K ゾーン 壮年 8 コート

	木津川市 マミーキッズ	京都市 D 上賀茂体振	向日市 向日市SVC	勝 敗	順位
木津川市 マミーキッズ		12 15 0 12 - 15 2	15 10 2 15 - 13 0	1 - 1	2
京都市 D 上賀茂体振	15 12 2 15 - 12 0		15 7 2 15 - 8 0	2 - 0	1
向日市 向日市SVC	10 15 0 13 - 15 2	7 15 0 8 - 15 2		0 - 2	3

勝数	勝率	得セット	セット率	得点	得点率
負数		失セット		失点	
1	1.00	2	1.00	54	1.02
1		2		53	
2	10.00	4	10.00	60	1.54
0		0		39	
0	0.00	0	0.00	38	0.63
2		4		60	

# L ゾーン 壮年 9 コート

	京都市 E 待鳳体振	精華町 Mt.ビクトリー B	京都市 L 太秦S.V.B.C	勝 敗	順位
京都市 E 待鳳体振		11 15 0 15 - 17 2	2 15 0 11 - 15 2	0 - 2	3
精華町 Mt.ビクトリー B	15 11 2 17 - 15 0		6 15 0 10 - 15 2	1 - 1	2
京都市 L 太秦S.V.B.C	15 2 2 15 - 11 0	15 6 2 15 - 10 0		2 - 0	1

勝数	勝率	得セット	セット率	得点	得点率
負数		失セット		失点	
0	0.00	0	0.00	39	0.63
2		4		62	
1	1.00	2	1.00	48	0.86
1		2		56	
2	10.00	4	10.00	60	2.07
0		0		29	

# M ゾーン 壮年 10 コート

	大山崎町 PREMIUM	京丹後市 YASAKA	京都市 K 北梅津 S.V.C.	勝 敗	順位
大山崎町 PREMIUM		15 13 2 6 - 15 1 15 11	15 13 2 13 - 15 1 17 15	2 - 0	1
京丹後市 YASAKA	13 15 1 15 - 6 2 11 15		14 16 1 15 - 11 2 13 15	0 - 2	3
京都市 K 北梅津 S.V.C.	13 15 1 15 - 13 2 15 17	16 14 2 11 - 15 1 15 13		1 - 1	2

勝数	勝率	得セット	セット率	得点	得点率
負数		失セット		失点	
2	10.00	4	2.00	81	0.99
0		2		82	
0	0.00	2	0.50	81	1.04
2		4		78	
1	1.00	3	1.00	85	0.98
1		3		87	

# N ゾーン 壮年 11 コート

	舞鶴市 大 浦	京都市 H 城 巽	京都市 J 植柳クラブ	勝 敗	順位
舞鶴市 大 浦		15 17 0 8 - 15 2	13 15 2 15 - 13 1 15 13	1 - 1	2
京都市 H 城 巽	17 15 2 15 - 8 0		15 7 2 15 - 7 0	2 - 0	1
京都市 J 植柳クラブ	15 13 1 13 - 15 2 13 15	7 15 0 7 - 15 2		0 - 2	3

勝数	勝率	得セット	セット率	得点	得点率
負数		失セット		失点	
1	1.00	2	0.67	66	0.90
1		3		73	
2	10.00	4	10.00	62	1.68
0		0		37	
0	0.00	1	0.25	55	0.75
2		4		73	

# O ゾーン 壮年 9・10・11コート

	京都市 I 大宅体振SV	京田辺市 Foryou	福知山市 A 福知山	勝 敗	順位
京都市 I 大宅体振SV		15 10 1 8 - 15 2 8 15	9 15 0 9 - 15 2	0 - 2	3
京田辺市 Foryou	10 15 2 15 - 8 1 15 8		13 15 1 15 - 11 2 13 15	1 - 1	2
福知山市 A 福知山	15 9 2 15 - 9 0	15 13 2 11 - 15 1 15 13		2 - 0	1

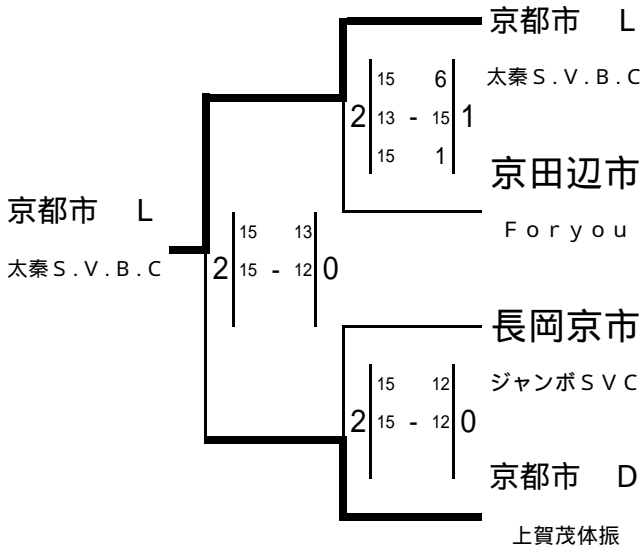
勝数	勝率	得セット	セット率	得点	得点率
負数		失セット		失点	
0	0.00	1	0.25	49	0.70
2		4		70	
1	1.00	3	1.00	81	1.13
1		3		72	
2	10.00	4	4.00	71	1.20
0		1		59	



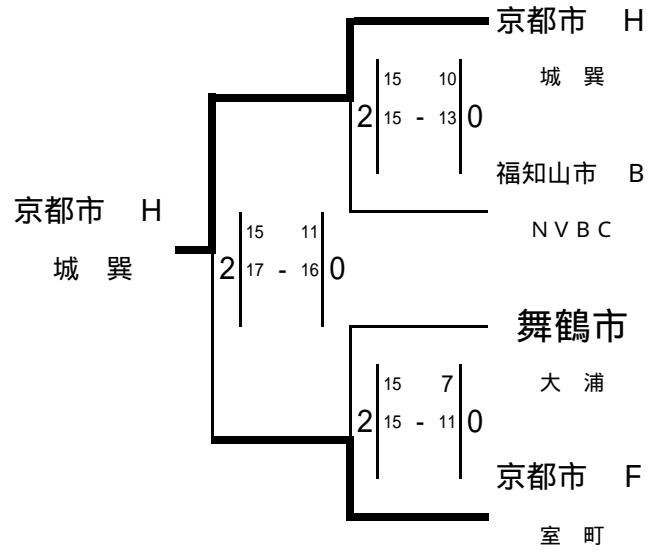
壮年

決勝トーナメント

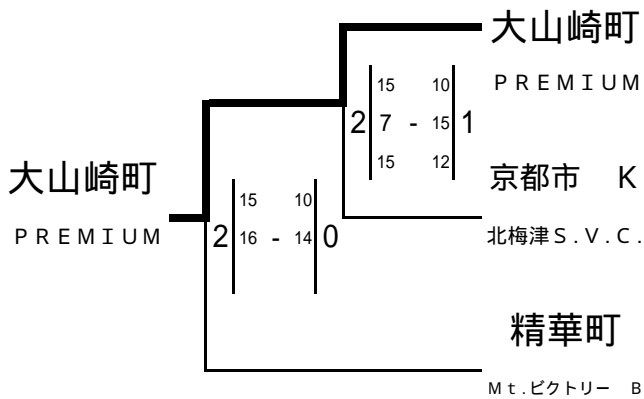
8組



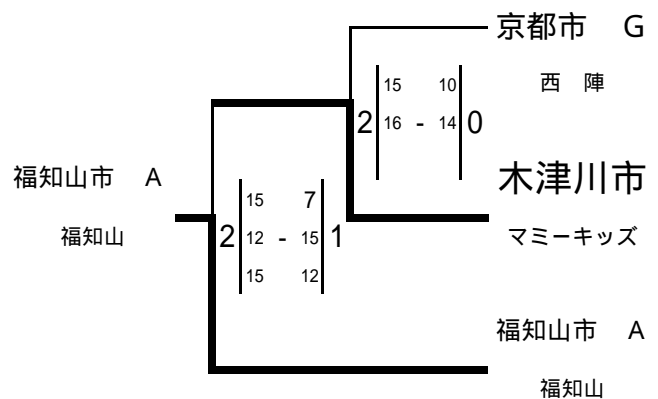
9組



10組

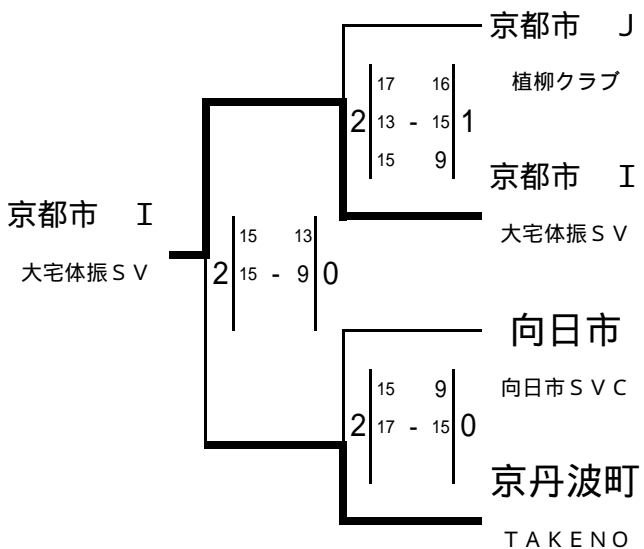


11組

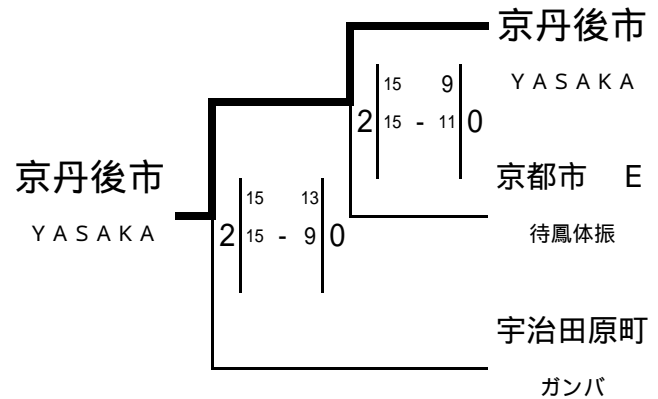


順位別交流トーナメント

12組



13組



第 1 位

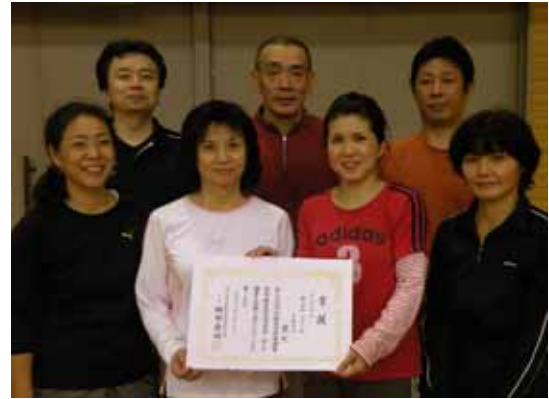
壮 年

第 2 位



8 組 京都市 L 太秦 S.V.B.C

京都市 D 上賀茂体振



9 組 京都市 H 城 巽

京都市 F 室 町



10 組 大山崎町 PREMIUM

精華町 Mt.ピクトリー B



11 組 福知山市 A 福知山

木津川市 マミーキッズ