

第12回

京都府ソフトバレーボール・サマーフェスティバル
(南部大会)

成績表

平成23年7月18日(月・祝)

9時30分 開会式

京都府立山城総合運動公園体育館

北部・南部交流大会

平成24年3月18日(日)

京都府立丹波自然運動公園体育館

主催 京都府ソフトバレーボール連盟

主管 京都府ソフトバレーボール連盟

協賛 株式会社 ミカサ

協力 J B 日本接骨師会

開会式風景



片山 大会委員長



中川 競技委員長



櫛田 審判委員長



女性 1ゾーン 1コート

	TOKIWANO	嵯峨野 SW	Greens A	勝敗	順位
TOKIWANO		7 15 0 8 - 15 2	9 15 0 10 - 15 2	0 - 2	3
嵯峨野 SW	15 7 2 15 - 8 0		15 7 2 15 - 11 0	2 - 0	1
Greens A	15 9 2 15 - 10 0	7 15 0 11 - 15 2		1 - 1	2

勝数	勝率	得セット	セット率	得点	得点率
負数		失セット		失点	
0	0.00	0	0.00	34	0.57
2		4		60	
2	10.00	4	10.00	60	1.82
0		0		33	
1	1.00	2	1.00	48	0.98
1		2		49	

女性 2ゾーン 2コート

	嵯峨野 A	櫻原クラブ A	京都Kクラブ	勝敗	順位
嵯峨野 A		13 15 1 15 - 8 2	15 9 2 13 - 15 1	1 - 1	2
櫻原クラブ A	15 13 2 8 - 15 1		15 12 2 15 - 12 0	2 - 0	1
京都Kクラブ	9 15 1 15 - 13 2	12 15 0 12 - 15 2		0 - 2	3

勝数	勝率	得セット	セット率	得点	得点率
負数		失セット		失点	
1	1.00	3	1.00	82	1.09
1		3		75	
2	10.00	4	4.00	68	1.08
0		1		63	
0	0.00	1	0.25	61	0.84
2		4		73	

女性 3ゾーン 3コート

	J s A	ウッピーズ	マミーキッズ A	勝敗	順位
J s A		15 7 2 15 - 10 0	15 6 2 15 - 11 0	2 - 0	1
ウッピーズ	7 15 0 10 - 15 2		15 12 2 17 - 15 0	1 - 1	2
マミーキッズ A	6 15 0 11 - 15 2	12 15 0 15 - 17 2		0 - 2	3

勝数	勝率	得セット	セット率	得点	得点率
負数		失セット		失点	
2	10.00	4	10.00	60	1.76
0		0		34	
1	1.00	2	1.00	49	0.86
1		2		57	
0	0.00	0	0.00	44	0.71
2		4		62	

女性 4ゾーン 4コート

	Greens B	光徳 C	チェリーエンジェルズ	勝敗	順位
Greens B		15 8 2 15 - 7 0	13 15 0 14 - 16 2	1 - 1	2
光徳 C	8 15 0 7 - 15 2		3 15 0 4 - 15 2	0 - 2	3
チェリーエンジェルズ	15 13 2 16 - 14 0	15 3 2 15 - 4 0		2 - 0	1

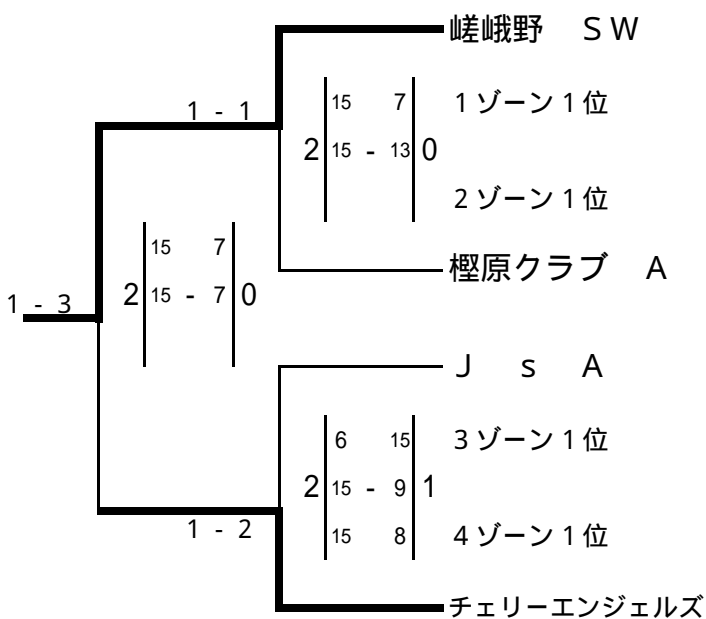
勝数	勝率	得セット	セット率	得点	得点率
負数		失セット		失点	
1	1.00	2	1.00	57	1.24
1		2		46	
0	0.00	0	0.00	22	0.37
2		4		60	
2	10.00	4	10.00	61	1.79
0		0		34	

順位別トーナメント表

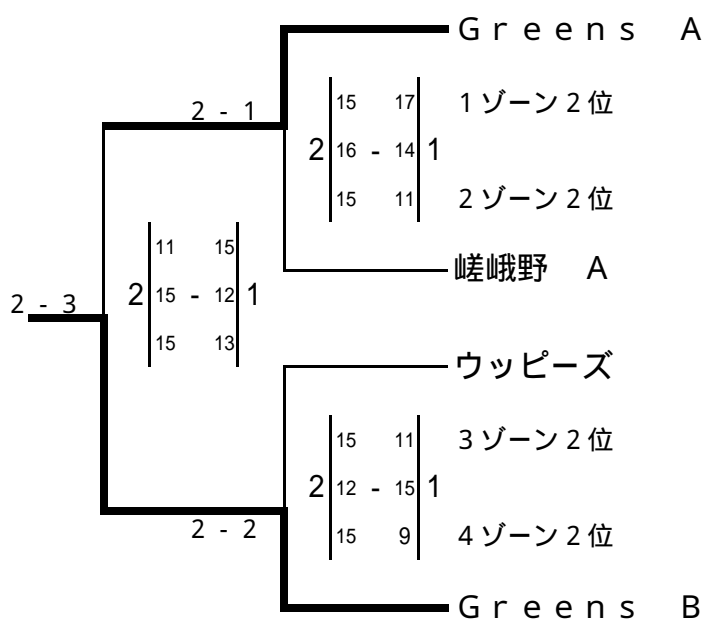
前の数字はコート番号 後ろの数字は試合順を表す。

女性 ・ 1 ~ 3 コート

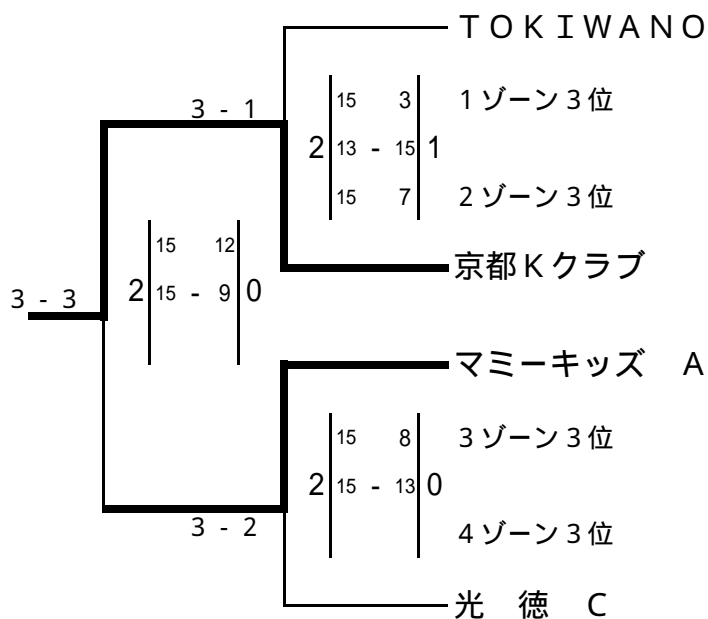
1 位グループ



2 位グループ



3 位グループ



女性 1 位 嵯峨野 SW



女性 2 位 チェリーエンジェルス

トリム 5ゾーン 5コート

	七条体振 A	樫原クラブ B	WildRabbits	勝敗	順位
七条体振 A		12 15 1 17 - 15 2 8 15	10 15 2 17 - 15 1 16 14	1 - 1	2
樫原クラブ B	15 12 2 15 - 17 1 15 8		15 9 2 15 - 11 0	2 - 0	1
WildRabbits	15 10 1 15 - 17 2 14 16	9 15 0 11 - 15 2		0 - 2	3

勝数	勝率	得セット	失セット	セット率	得点	失点	得点率
1	1.00	3		1.00	80		0.90
1		3			89		
2	10.00	4		4.00	75		1.32
0		1			57		
0	0.00	1		0.25	64		0.88
2		4			73		

トリム 5ゾーン 5コート

	VALCE	シロップ A	ニュードリーム B	勝敗	順位
VALCE		15 6 2 15 - 8 0	15 6 2 15 - 10 0	2 - 0	1
シロップ A	6 15 0 8 - 15 2		13 15 0 13 - 15 2	0 - 2	3
ニュードリーム B	6 15 0 10 - 15 2	15 13 2 15 - 13 0		1 - 1	2

勝数	勝率	得セット	失セット	セット率	得点	失点	得点率
2	10.00	4		10.00	60		2.00
0		0			30		
0	0.00	0		0.00	40		0.67
2		4			60		
1	1.00	2		1.00	46		0.82
1		2			56		

トリム 7ゾーン 7コート

	ニュードリーム A	ing Genius	J s B	深草 ジュピター	勝敗	順位
ニュードリーム A		16 17 1 15 - 12 2 10 15	15 13 2 6 - 15 1 15 13		1 - 1	3
ing Genius	17 16 2 12 - 15 1 15 10			15 13 2 15 - 10 0	2 - 0	1
J s B	13 15 1 15 - 6 2 13 15			15 13 2 8 - 15 1 15 12	1 - 1	2
深草 ジュピター		13 15 0 10 - 15 2	13 15 1 15 - 8 2 12 15		0 - 2	4

勝	勝率	得セット	失セット	セット率	得点	失点	得点率
1	1.00	3		1.00	77		0.91
1		3			85		
2	10.00	4		4.00	74		1.16
0		1			64		
1	1.00	3		1.00	79		1.04
1		3			76		
0	0.00	1		0.25	63		0.93
2		4			68		

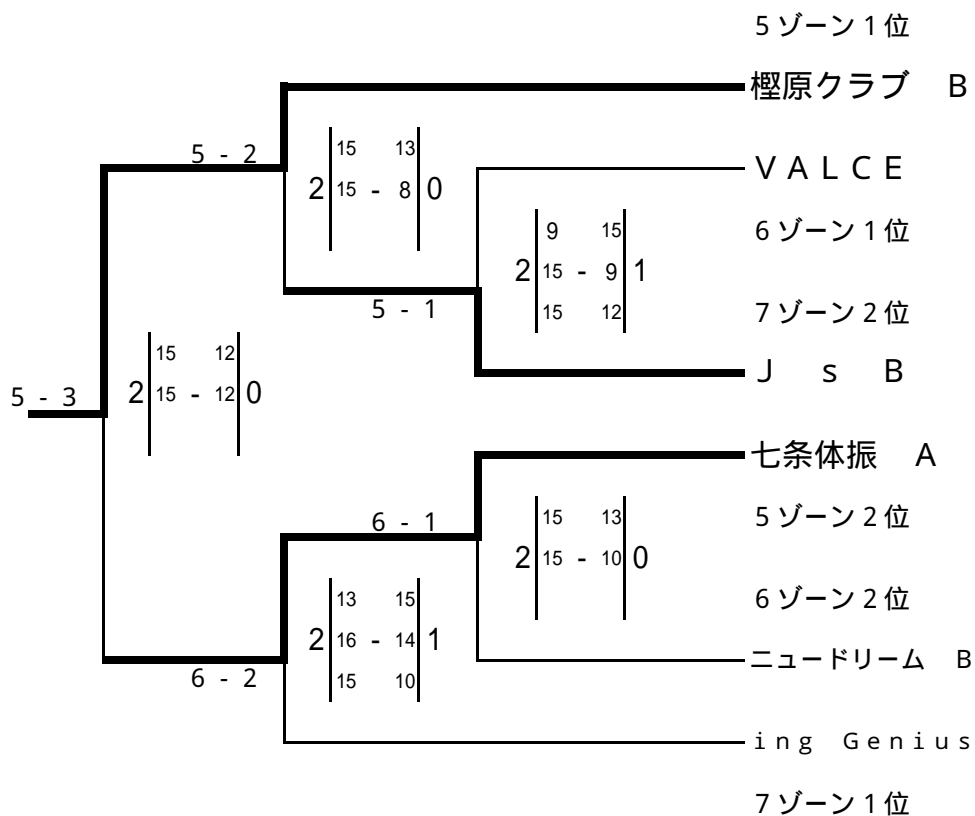
順位別トーナメント表

前の数字はコート番号 後ろの数字は試合順を表す。

トリム

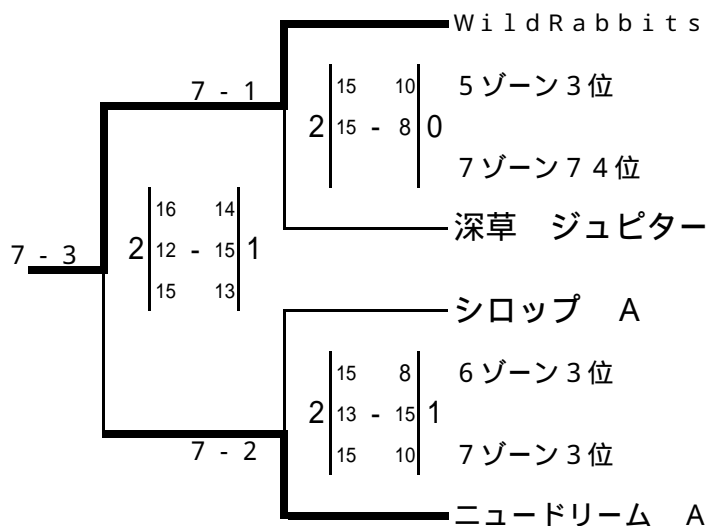
5 ~ 7コート

1・2位グループ



トリム 1位 榎原クラブ B

3・4位グループ



トリム 1位 七条体振 A

トリム 8ゾーン 8コート

	J S C	貞教SVC B	K・プロッサム	勝敗	順位
J S C		16 14 2 15 - 12 0	12 15 2 16 - 14 1 15 10	2 - 0	1
貞教SVC B	14 16 0 12 - 15 2		15 9 1 13 - 15 2 12 15	0 - 2	3
K・プロッサム	15 12 1 14 - 16 2 10 15	9 15 2 15 - 13 1 15 12		1 - 1	2

勝数 負数	勝率	得セット 失セット	セット率	得点 失点	得点率
2 0	10.00	4 1	4.00	74 65	1.14
0 2	0.00	1 4	0.25	66 70	0.94
1 1	1.00	3 3	1.00	78 83	0.94

トリム 9ゾーン 9コート

	深草 ヴィーナス	北山フェニックス B	北クラブ	勝敗	順位
深草 ヴィーナス		15 13 2 15 - 5 0	15 8 2 15 - 7 0	2 - 0	1
北山フェニックス B	13 15 0 5 - 15 2		15 11 1 7 - 15 2 12 15	0 - 2	3
北クラブ	8 15 0 7 - 15 2	11 15 2 15 - 7 1 15 12		1 - 1	2

勝数 負数	勝率	得セット 失セット	セット率	得点 失点	得点率
2 0	10.00	4 0	10.00	60 33	1.82
0 2	0.00	1 4	0.25	52 71	0.73
1 1	1.00	2 3	0.67	56 64	0.88

トリム 10ゾーン 10コート

	ミラクルX京都	せいせん排球部	FourRoses	勝敗	順位
ミラクルX京都		15 6 1 12 - 15 2 10 15	15 13 2 15 - 12 0	1 - 1	2
せいせん排球部	6 15 2 15 - 12 1 15 10		15 12 2 15 - 9 0	2 - 0	1
FourRoses	13 15 0 12 - 15 2	12 15 0 9 - 15 2		0 - 2	3

勝数 負数	勝率	得セット 失セット	セット率	得点 失点	得点率
1 1	1.00	3 2	1.50	67 61	1.10
2 0	10.00	4 1	4.00	66 58	1.14
0 2	0.00	0 4	0.00	46 60	0.77

トリム 1 1ゾーン 1 1コート

トリム	1 1ゾーン	1 1コート	勝	勝率	得セット	失セット	得点	失点	得点率	
七条体振 B	太素SVBC A	teamTOPS 虎	貞教SVC A	勝敗	順位	勝	負	得点	失点	
七条体振 B	14 16 2 15 - 9 1 15 13	13 15 0 10 - 15 2	14 16 0 13 - 15 2	1 - 1	3	1	1	67	68	0.99
太素SVBC A	16 14 1 9 - 15 2 13 15		14 16 0 13 - 15 2	0 - 2	4	0	2	65	75	0.87
teamTOPS 虎	15 13 2 15 - 10 0		15 7 2 15 - 10 0	2 - 0	1	2	0	60	40	1.50
貞教SVC A	16 14 2 15 - 13 0	7 15 0 10 - 15 2		1 - 1	2	1	1	48	57	0.84

トリム 1 2ゾーン 1 2コート

トリム	1 2ゾーン	1 2コート	勝	勝率	得セット	失セット	得点	失点	得点率	
ジャンボSVC	ing Beat	光徳 A	北山フェニックス A	勝敗	順位	勝	負	得点	失点	
ジャンボSVC	15 0 2 15 - 0 0	7 15 2 15 - 8 1 15 10		2 - 0	1	2	0	67	33	2.03
ing Beat	0 15 0 0 - 15 2		0 15 0 0 - 15 2	0 - 2	4	0	2	0	60	0.00
光徳 A	15 7 1 8 - 15 2 10 15		15 9 2 11 - 15 1 15 12	1 - 1	3	1	1	74	73	1.01
北山フェニックス A	15 0 2 15 - 0 0	9 15 1 15 - 11 2 12 15		1 - 1	2	1	1	66	41	1.61

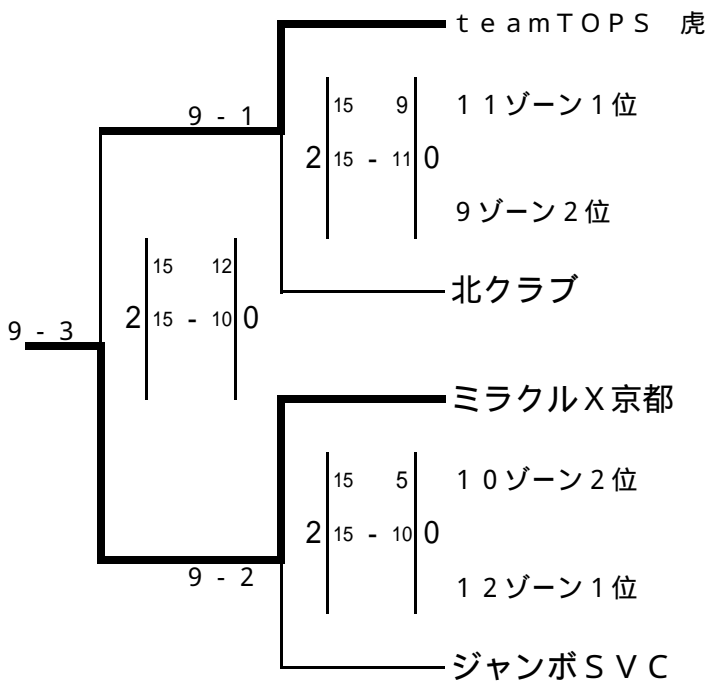
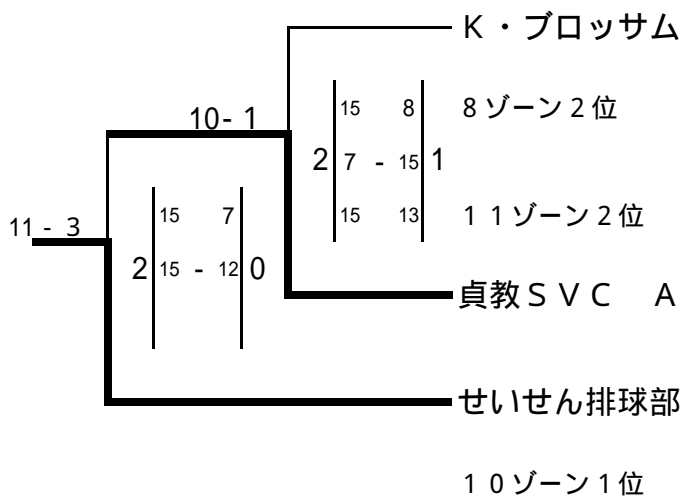
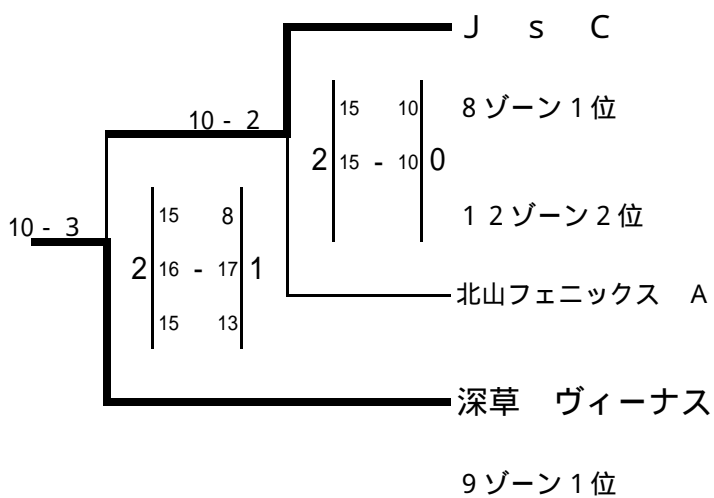
順位別トーナメント表

前の数字はコート番号 後ろの数字は試合順を表す。

トリム

9 ~ 12コート

1・2位グループ

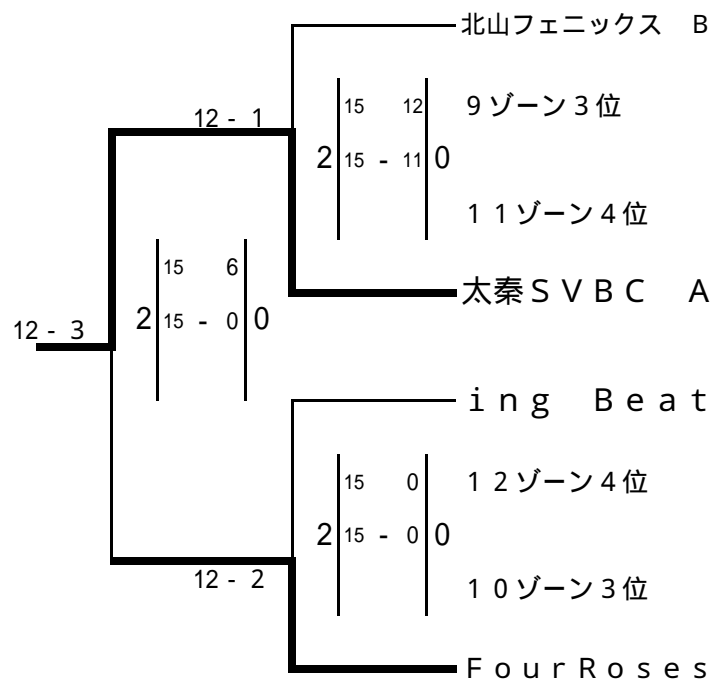
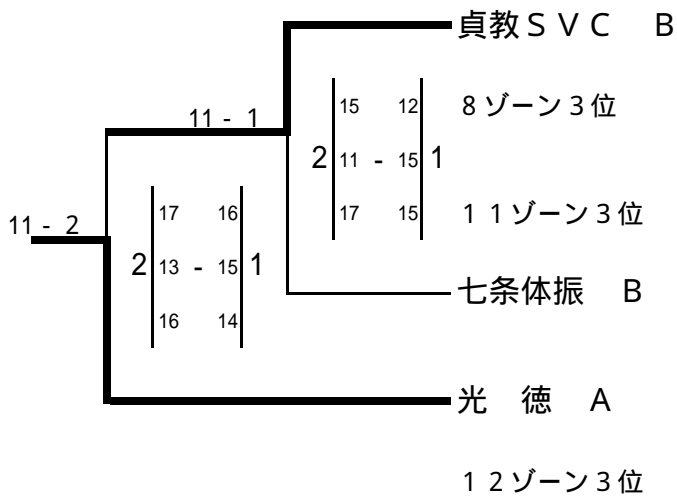


トリム 1位 深草 ヴィーナス



トリム 2位 J s C

3・4位グループ



トリム 1位 せいせん排球部



トリム 2位 貞教SVC A



トリム 1位 ミラクルX京都



トリム 2位 teamTOPS 虎

トリム

13ゾーン

13コート

	F s	大將軍 Si	城 巽	ピースフル	勝 敗	順 位	勝 負	勝率	得セット 失セット	セット率	得点 失点	得点率
F s		15 7 2 15 - 12 0	15 9 2 15 - 13 0		2 - 0	1	2	10.00	4 0	10.00	60 41	1.46
大將軍 Si	7 15 0 12 - 15 2			14 16 1 15 - 8 2 13 15	0 - 2	4	0	0.00	1 4	0.25	61 69	0.88
城 巽	9 15 0 13 - 15 2			15 7 2 16 - 17 1 15 12	1 - 1	3	1	1.00	2 3	0.67	68 66	1.03
ピースフル		16 14 2 8 - 15 1 15 13	7 15 1 17 - 16 2 12 15		1 - 1	2	1 1	1.00	3 3	1.00	75 88	0.85

トリム

14ゾーン

14コート

	北梅津 S.V.C. A	K.NAKAYOSHI	紫竹体振 A	深草 サターン	勝 敗	順 位	勝 負	勝率	得セット 失セット	セット率	得点 失点	得点率
北梅津 S.V.C. A		13 15 1 16 - 14 2 12 15	15 11 2 17 - 16 0		1 - 1	2	1	1.00	3 2	1.50	73 71	1.03
K.NAKAYOSHI	15 13 2 14 - 16 1 15 12			15 11 2 15 - 8 0	2 - 0	1	2	10.00	4 1	4.00	74 60	1.23
紫竹体振 A	11 15 0 16 - 17 2			16 17 0 9 - 15 2	0 - 2	4	0	0.00	0 4	0.00	52 64	0.81
深草 サターン		11 15 0 8 - 15 2 15 13	17 16 2 15 - 9 0		1 - 1	3	1 1	1.00	2 2	1.00	51 55	0.93

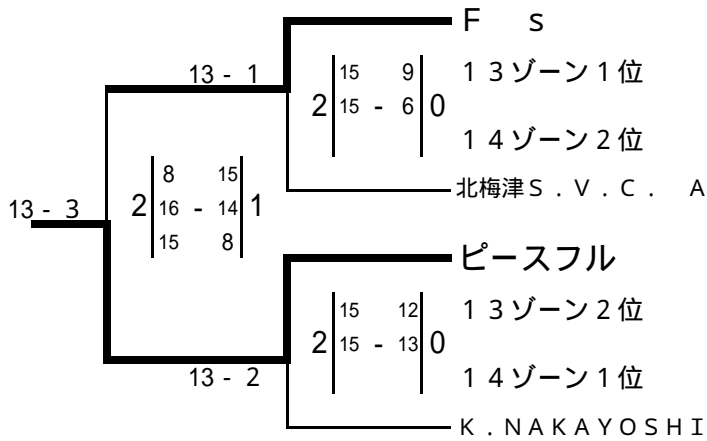
順位別トーナメント表

前の数字はコート番号 後ろの数字は試合順を表す。

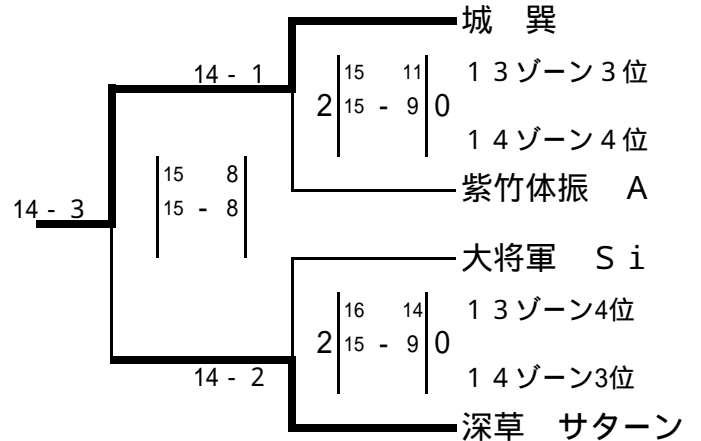
トリム

13・14コート

1・2位グループ



3・4位グループ



トリム 1位 ピースフル



トリム 2位 F s

トリム 15ゾーン 15コート

	ボレボレクラブ 2	光徳 B	M.S.V京都	勝敗	順位
ボレボレクラブ 2		10 15 1 15 - 11 2 11 15	6 15 0 6 - 15 2	0 - 2	3
光徳 B	15 10 2 11 - 15 1 15 11		7 15 0 8 - 15 2	1 - 1	2
M.S.V京都	15 6 2 15 - 6 0	15 7 2 15 - 8 0		2 - 0	1

勝数	勝率	得セット	セット率	得点	得点率
負数		失セット		失点	
0	0.00	1	0.25	48	0.68
2		4		71	
1	1.00	2	0.67	56	0.85
1		3		66	
2	10.00	4	10.00	60	2.22
0		0		27	

トリム 16ゾーン 16コート

	カメラト B	西陣	ニュードリーム C	勝敗	順位
カメラト B		16 17 2 15 - 3 1 15 9	15 11 2 15 - 11 0	2 - 0	1
西陣	17 16 1 3 - 15 2 9 15		16 17 1 15 - 11 2 9 15	0 - 2	3
ニュードリーム C	11 15 0 11 - 15 2	17 16 2 11 - 15 1 15 9		1 - 1	2

勝数	勝率	得セット	セット率	得点	得点率
負数		失セット		失点	
2	10.00	4	4.00	76	1.49
0		1		51	
0	0.00	2	0.50	69	0.78
2		4		89	
1	1.00	2	0.67	65	0.93
1		3		70	

トリム 17ゾーン 17コート

トリム	SHIN	京都325	ボレボレクラブ 1	梅津ファミリー B	勝敗	順位	勝 負	勝率	得セット 失セット	セット率	得点 失点	得点率
SHIN		15 12 2 15 - 12 0	15 3 2 15 - 7 0		2 - 0	1	2	10.00	4 0	10.00	60 34	1.76
京都325	12 15 0 12 - 15 2			15 4 2 15 - 2 0	1 - 1	2	1	1.00	2 2	1.00	54 36	1.50
ボレボレクラブ 1	3 15 0 7 - 15 2			15 10 2 15 - 7 0	1 - 1	3	1	1.00	2 2	1.00	40 47	0.85
梅津ファミリー B		4 15 0 2 - 15 2	10 15 0 7 - 15 2		0 - 2	4	0	0.00	0 4	0.00	23 60	0.38

トリム 18ゾーン 18コート

トリム	太素SVBC B	東和体振SVC	大内クラブ	カメラト A	勝敗	順位	勝 負	勝率	得セット 失セット	セット率	得点 失点	得点率
太素SVBC B		15 2 2 15 - 1 0	15 9 2 15 - 5 0		2 - 0	1	2	10.00	4 0	10.00	60 17	3.53
東和体振SVC	2 15 0 1 - 15 2			2 15 0 7 - 15 2	0 - 2	4	0	0.00	0 4	0.00	12 60	0.20
大内クラブ	9 15 0 5 - 15 2			7 15 0 5 - 15 2	0 - 2	3	0	0.00	0 4	0.00	26 60	0.43
カメラト A		15 2 2 15 - 7 0	15 7 2 15 - 5 0		2 - 0	2	2	10.00	4 0	10.00	60 21	2.86

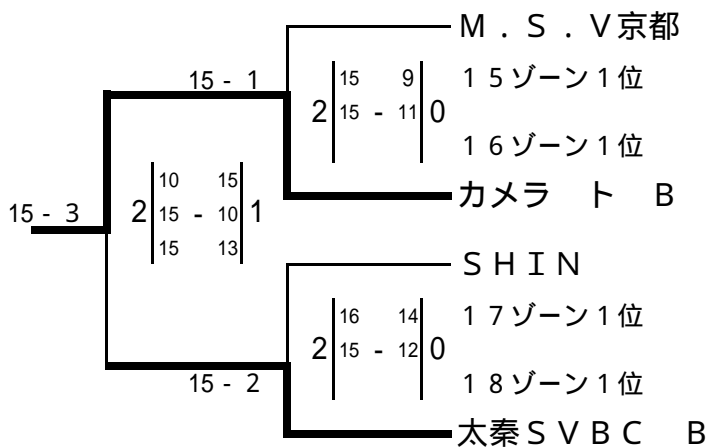
順位別トーナメント表

前の数字はコート番号 後ろの数字は試合順を表す。

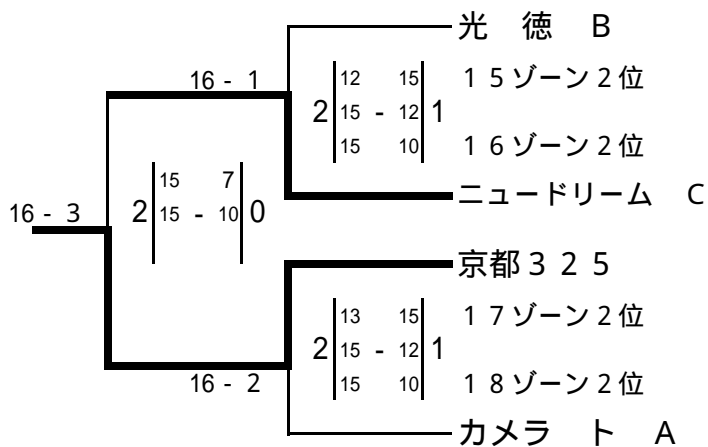
トリム

15 ~ 18コート

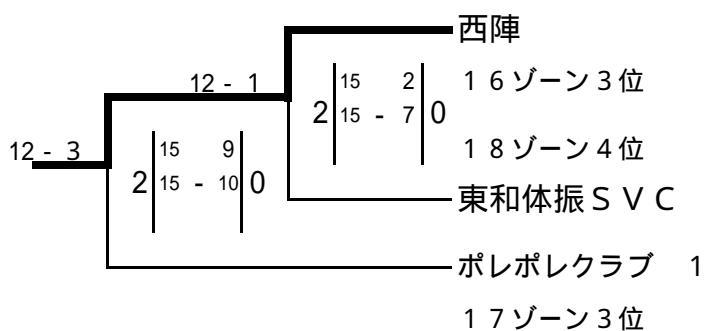
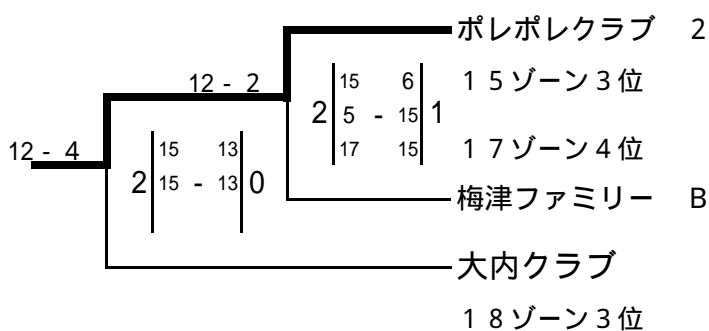
1位グループ



2位グループ



3・4位グループ



トリム 1位 カメラト B



トリム 2位 太秦SVBC B