



第6回「京都10万人バレーの会」

ソフトバレーボールフェスティバル

期日 平成23年9月11日(日)

9時30分 開会式

会場 亀岡運動公園体育館

VOLLEY BALL

京都府バレーボール協会



主催 京都府バレーボール協会

京都10万人バレーの会

主管 京都府ソフトバレーボール連盟

協賛 ファイテン 株式会社

株式会社 モルテン

試合方法等について

1. 試合方法

- (1) 試合は追い込み式で行う。また、予選リーグ戦、決勝・順位別トーナメント戦とも3セットマッチで行う。
- (2) 各種別とも、3～4チームのゾーンに分け、予選リーグ戦2試合を行った後、各ゾーンの1・2位は決勝トーナメント戦に進出する。3・4位は、順位別交流トーナメント戦を行う。
- (3) トリムは、男性2名・女性2名の計4名が必ずコート内に入っていること。
- (4) 対戦・使用コート・試合順・審判などは、試合前に対戦表等で確認しておくこと。使用コートは、試合によって変わる場合があります。
- (5) 最終試合の両チームは、本部に確認後コートの撤去等の御協力をお願い致します。

2. 表彰

- (1) 各種別とも、決勝トーナメント戦の1位・2位を表彰する。
- (2) 順位別トーナメント戦の1位を表彰する。

3. 審判員

- (1) 審判は相互審判です。主審・副審・線審2名・得点係を出して下さい。笛はツツ・タイコの2種類を用意して下さい。
- (2) 公式のプロトコールは行わない為、トス 公式練習（合同で1分） 挨拶（全員・対面式で行うこと） ゲーム開始（ホイッスル）の順で進めること。セット間も速やかに開始すること。
- (3) 危険な衝突事故を防ぐためボールが隣のコートに侵入した時点でボールデットとする。ゲームが行われていない場合も同様である。
- (4) 審判員は試合終了後、試合結果等必要事項を得点記録用紙に記入後、代表者のサインをもらい本部席に提出すること。

4. その他

- (1) 年齢は、平成24年4月1日現在の満年齢とする。
- (2) 前の試合の1セット終了時に審判員・選手は当該コートに集合し試合進行に努めること。
- (3) 試合が連続する場合は、10分間程度の休憩後試合を開始すること。
- (4) 試合は追い込み式にて行う為、試合前に準備運動等を十分に行うこと。
- (5) 体育館は二足制です。必ず上履きをご用意下さい。
- (6) 体育館アリーナ内は、禁煙・飲食禁止です。ロビー等の所定場所をお願い致します。又、ゴミなどは各チームで持ち帰ること。
- (7) 持ち物・貴重品等は各自で責任をもって保管・管理すること。
- (8) 競技中の負傷その他の突発事故については、主催者は応急処置を施しますが、他は一切責任を負わない。但し、出場選手全員に傷害保険に加入しその保険の適用を受ける。
- (9) 互いにルール・マナーを守り、プレーを楽しみましょう。皆が楽しめるよい大会にしましょう。
- (10) 不明な点・不審な点は大会役員までお問い合わせ下さい。

参加チーム一覧表

女性

9チーム

No	チーム名	代表者名	監督名	所在地	人数
1	ヤン組	笠谷里美		兵庫県	4
2	RAINBOW	山本孝子		滋賀県	5
3	MAX	北中紀代子	北中紀代子	亀岡市	8
4	ZOO	山本和子	山本和子	亀岡市	6
5	カメックス	西村美紀	西村勝弘	亀岡市	6
6	嵯峨野	櫛田勝則	櫛田由紀子	右京区	6
7	梅津ファミリー	吉功夫	村井佳代子	右京区	6
8	YMCAT	酒井智和	酒井智寿美	綾部市	5
9	TSC	塩見和美		綾部市	4

50

トリム

17チーム

No	チーム名	代表者名	監督名	所在地	人数
1	U-SPIRIT	上野美和	水原洋文	宇治市	4
2	深草 ジュピター	古川良二	畑中崇伸	伏見区	4
3	深草 ヴィーナス	古川良二	筒井康成	伏見区	4
4	西院第一	丸野孝弘	丸野孝弘	右京区	4
5	TSI-C	立川伸郎	三田順平	北区	5
6	シュークリーム	立田里昌	三田里昌	福知山市	8
7	ing	中川実	榎原伸	西京区	4
8	BUDDY-A	古田裕人	古田裕人	右京区	5
9	BUDDY-B	古田裕人	大槻智彦	右京区	4
10	大秦SVBC	大西敏夫	常岡康博	右京区	5
11	ボレボレクラブ A	上杉礼子	西山上忠慶	城陽市	6
12	によっきーず	常塚博司	水之上典子	舞鶴市	4
13	A-mix	徳本幸子	松林宏明	京丹後市	8
14	Evolution	鈴木木匠	鈴木木匠	山科区	5
15	KEMUTEE	加茂千佳		中京区	5
16	西京極SVC	内原良光	内原良光	右京区	7
17	プライム	大西洋	大西洋	南区	6

88

トリム

16チーム

No	チーム名	代表者名	監督名	所在地	人数
1	K&M	南谷一博	南谷一博	山科区	6
2	Vivi	古谷留美	古谷和彦	下京区	4
3	KCクラブ A	木村美美	江角彦彦	上京区	5
4	KCクラブ B	木村美美	江角彦彦	上京区	5
5	エンドレス	小林和美美	西岡義和	西京区	4
6	北梅津S.V.C	大川邦広	大川邦広	右京区	5
7	io	小川祐二	石田原也	北区	4
8	深草 サターン	古川良一	藤原一也	伏見区	5
9	北山フェニックス A	福井孝夫	小林靖彦	北区	4
10	北山フェニックス B	福井孝夫	迫田章人	北区	6
11	ハッピーエンド	水嶋義弘	吉岡妙子	兵庫県	4
12	TSI B	立川伸郎	立川伸郎	北区	5
13	嵐山体振SVC	大澤正	大澤正	右京区	6
14	N-SECT	斉藤謙二	斉藤謙二	右京区	4
15	チームむらさきの	永井寿男	永井寿男	北区	6
16	パッカス	松尾孝子	大兼久元	伏見区	8

81

トリム

13チーム

No	チーム名	代表者名	監督名	所在地	人数
1	M.S.V京都	阪田俊子	西川卓哉	北区	7
2	松陽	大西庸夫	河村孝	西京区	6
3	プリズム	小林邦男	小林邦男	北区	4
4	F's	本田勤	本田勤	伏見区	4
5	朱七	堤信雄	堤信雄	中京区	5
6	TSI-A	立川伸郎	村合博一	北区	6
7	RAINBOW	佐々木秀子	河内達雄	西京区	6
8	ボレボレクラブ B	上杉礼子	坂岡宏司	城陽市	8
9	京都325	杉本松	水山紘子	北区	8
10	カメラト A	豊田宏		伏見区	4
11	カメラト B	豊田宏	豊田宏	伏見区	6
12	NVBC	田中邦明	荒川清美	福知山市	7
13	西陣	岡本恭一	岡本恭一	上京区	5

76

リーグ戦一覧表

女性(9チーム)

1ゾーン

A	MAX
B	梅津ファミリー
C	YMCAT

2ゾーン

A	カメックス
B	ヤン組
C	RAINBOW

3ゾーン

A	嵯峨野
B	ZOO
C	TSC

トリム (17チーム)

4ゾーン

A	深草 ジュピター
B	KEMUTEE
C	シュークリーム

5ゾーン

A	BUDDY - B
B	U - SPIRIT
C	西京極 SVC

6ゾーン

A	A - mix
B	BUDDY - A
C	深草 ヴィーナス

7ゾーン

A	によっきーず
B	TSI - C
C	太秦SVBC
D	プライム

8ゾーン

A	ポレポレクラブ A
B	西院第一
C	ing
D	Evolution

トリム (16チーム)

9ゾーン

A	KCクラブ A
B	K&M
C	深草 サターン
D	北山フェニックス B

10ゾーン

A	N - SECT
B	V i v i
C	i o
D	TSI B

11ゾーン

A	ハッピーエンド
B	北梅津S.V.C
C	チームむらさきの
D	パッカス

12ゾーン

A	嵐山体振 SVC
B	エンドレス
C	KCクラブ B
D	北山フェニックス A

トリム (13チーム)

13ゾーン

A	ポレポレクラブ B
B	カメラ ト B
C	朱 七

14ゾーン

A	NVBC
B	M.S.V京都
C	松 陽

15ゾーン

A	カメラ ト A
B	プリズム
C	RAINBOW

16ゾーン

A	TSI - A
B	京都325
C	F's
D	西 陣

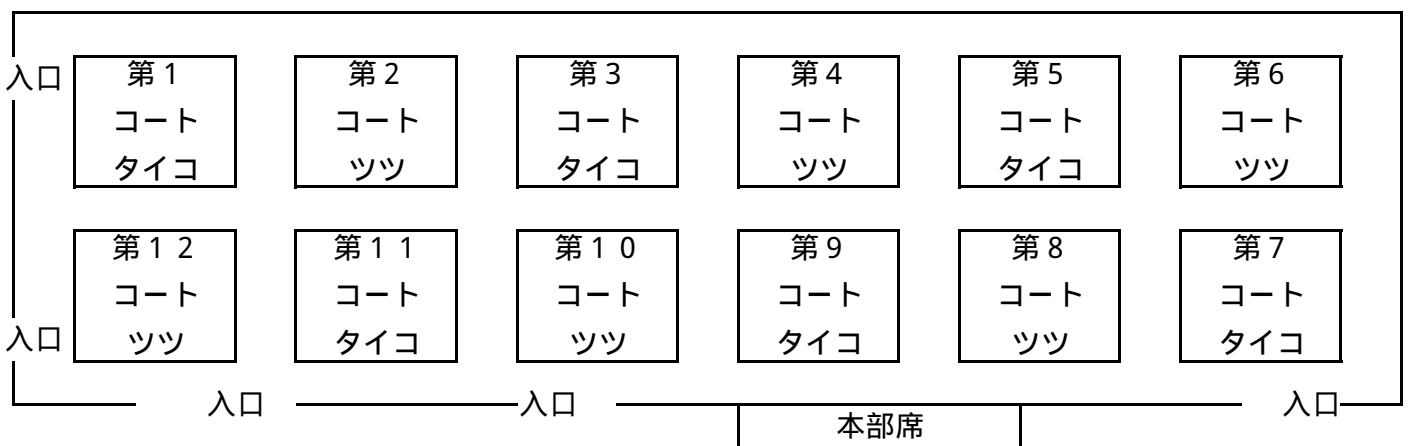
予選リーグ戦表

	第1コート		第2コート		第3コート		第4コート		第5コート		第6コート	
	女性		女性		女性		トリム		トリム		トリム	
	1ゾーン		2ゾーン		3ゾーン		4ゾーン		5ゾーン		6ゾーン	
順番	組合せ	審判	組合せ	審判	組合せ	審判	組合せ	審判	組合せ	審判	組合せ	審判
1	1 B - 1 C	1 A	2 B - 2 C	2 A	3 B - 3 C	3 A	4 B - 4 C	4 A	5 B - 5 C	5 A	6 B - 6 C	6 A
2	1 A - 1 C	1 B	2 A - 2 C	2 B	3 A - 3 C	3 B	4 A - 4 C	4 B	5 A - 5 C	5 B	6 A - 6 C	6 B
3	1 A - 1 B	1 C	2 A - 2 B	2 C	3 A - 3 B	3 C	4 A - 4 B	4 C	5 A - 5 B	5 C	6 A - 6 B	6 C
4	-		-		-		-		-		-	

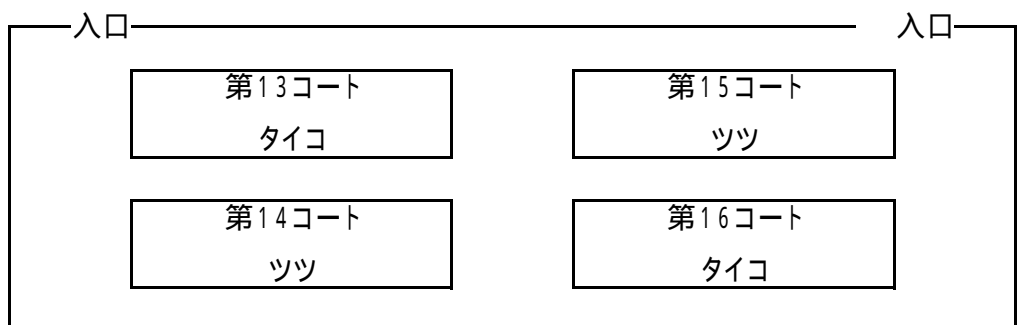
	第7コート		第8コート		第9コート		第10コート		第11コート		第12コート	
	トリム		トリム		トリム		トリム		トリム		トリム	
	7ゾーン		8ゾーン		9ゾーン		10ゾーン		11ゾーン		12ゾーン	
順番	組合せ	審判	組合せ	審判	組合せ	審判	組合せ	審判	組合せ	審判	組合せ	審判
1	7 A - 7 B	7 C	8 A - 8 B	8 C	9 A - 9 B	9 C	10 A - 10 B	10 C	11 A - 11 B	11 C	12 A - 12 B	12 C
2	7 C - 7 D	7 B	8 C - 8 D	8 B	9 C - 9 D	9 B	10 C - 10 D	10 B	11 C - 11 D	11 B	12 C - 12 D	12 B
3	7 A - 7 C	7 D	8 A - 8 C	8 D	9 A - 9 C	9 D	10 A - 10 C	10 D	11 A - 11 C	11 D	12 A - 12 C	12 D
4	7 B - 7 D	7 A	8 B - 8 D	8 A	9 B - 9 D	9 A	10 B - 10 D	10 A	11 B - 11 D	11 A	12 B - 12 D	12 A

	第13コート		第14コート		第15コート		第16コート	
	トリム		トリム		トリム		トリム	
	13ゾーン		14ゾーン		15ゾーン		16ゾーン	
順番	組合せ	審判	組合せ	審判	組合せ	審判	組合せ	審判
1	13 B - 13 C	13 A	14 B - 14 C	14 A	15 B - 15 C	15 A	16 A - 16 B	16 C
2	13 A - 13 C	13 B	14 A - 14 C	14 B	15 A - 15 C	15 B	16 C - 16 D	16 B
3	13 A - 13 B	13 C	14 A - 14 B	14 C	15 A - 15 B	15 C	16 A - 16 C	16 D
4	-		-		-		16 B - 16 D	16 A

コート図 (メインアリーナ)



(サブアリーナ)



トーナメント表

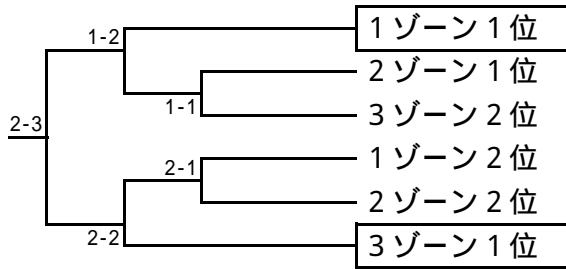
前の数字はコート番号 後ろの数字は試合順を表す。

 のチームは、第一試合審判です。

女性 1・2・3コート

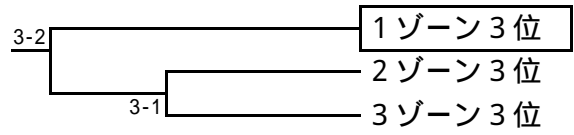
決勝トーナメント

1・2位グループ



順位別交流トーナメント

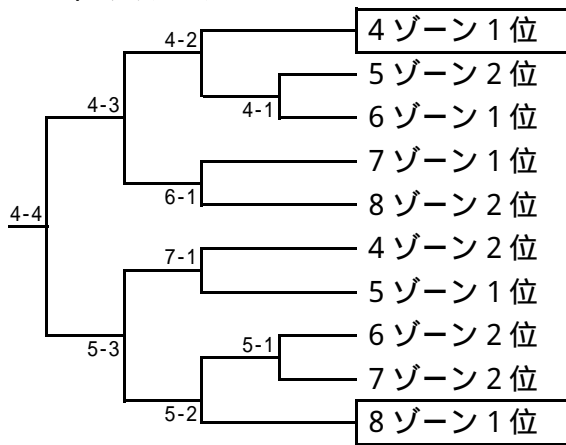
3・4位グループ



トリム 4・5・6・7・8コート

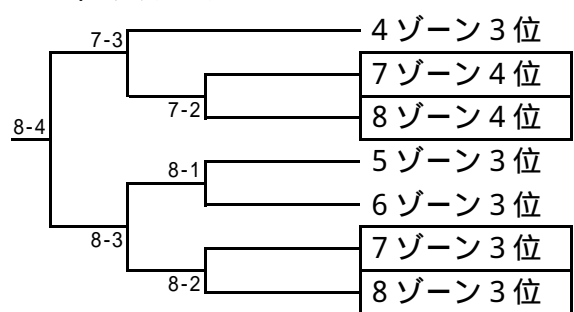
決勝トーナメント

1・2位グループ



順位別交流トーナメント

3・4位グループ

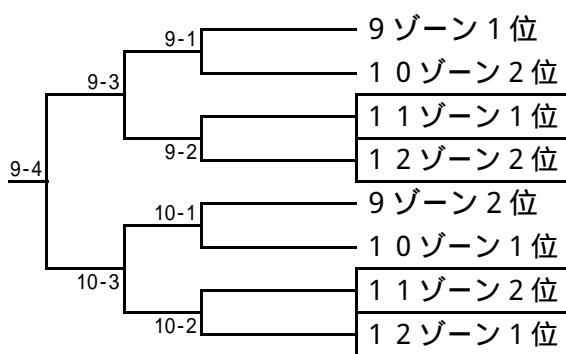


7ゾーン4位は、6コート1試合目審判を
8ゾーン4位は、7コート1試合目審判を
行うこと。

トリム 9・10・11・12コート

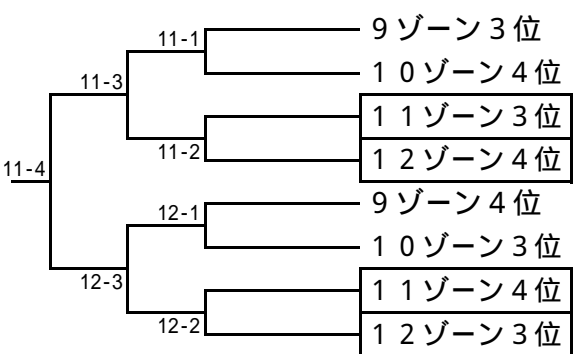
決勝トーナメント

1・2位グループ



順位別交流トーナメント

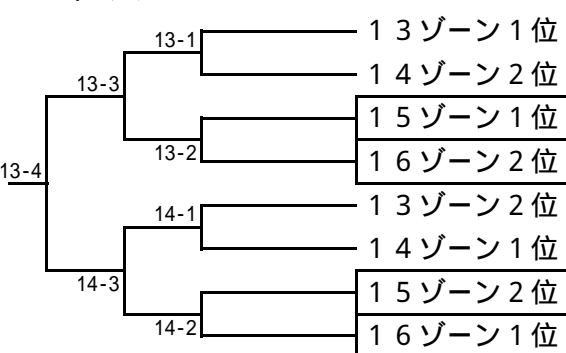
3・4位グループ



トリム 13・14・15・16コート

決勝トーナメント

1・2位グループ



順位別交流トーナメント

3・4位グループ

