

平成22年度ソフトバレーボール
第12回全国レディース&第10回全国メンズ交流大会
第21回全国ファミリーフェスティバル
第18回シルバーフェスティバル
近畿ブロックフェスティバルトリムの部・フリーの部
第23回全国スポーツ・レクリエーション祭京都府代表選考会
京都府予選会 成績表

期 日：平成22年5月16日（日）

10時 開会式

会 場：福知山三段池公園総合体育館

主 催 京 都 府

京都新聞社

財団法人日本バレーボール協会

日本ソフトバレーボール連盟

京都府バレーボール協会

主 管 財団法人日本バレーボール協会指導普及委員会

京都府バレーボール協会

京都府ソフトバレーボール連盟

後 援 財団法人京都府体育協会

福知山市教育委員会

財団法人福知山市体育協会

協 賛 株式会社モルテン

株式会社ミカサ

ミズノ株式会社

第12回全国レディース交流大会 京都府予選会

レディース 6ゾーン 5コート

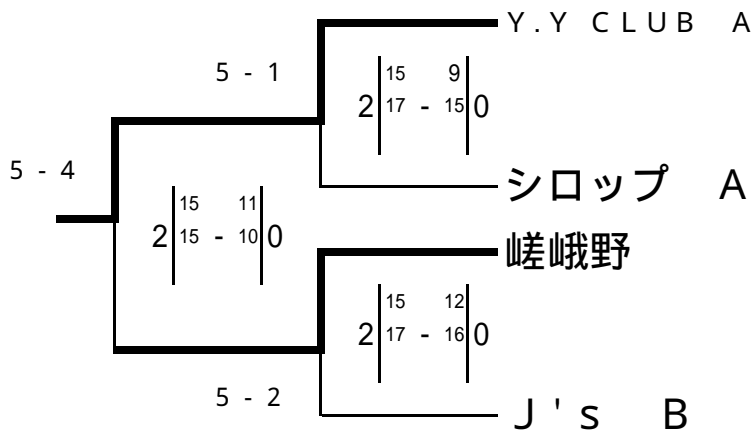
	J's B	Y.Y CLUB A	シロップ A	嵯峨野	勝敗	順位
J's B		11 15 0 13 - 15 2	15 10 2 15 - 6 0		1 - 1	2
Y.Y CLUB A	15 11 2 15 - 13 0			15 8 2 15 - 12 0	2 - 0	1
シロップ A	10 15 0 6 - 15 2			7 15 0 9 - 15 2	0 - 2	4
嵯峨野		8 15 0 12 - 15 2	15 7 2 15 - 9 0		1 - 1	3

勝負	勝率	得セット 失セット	セット率	得点 失点	得点率
1	1	2	1.00	54	1.17
1	2	2		46	
2	10	4	10.00	60	1.36
0	0	0		44	
0	0	0	0.00	32	0.53
2	4	4		60	
1	1	2	1.00	50	1.09
1	2	2		46	

決勝トーナメント表

前の数字はコート番号 後ろの数字は試合順を表す。

レディース 5コート



優勝 Y.Y CLUB A

第12回 全国ソフトバレー・レディース交流大会

京都府代表 Y.Y CLUB A



準優勝 嵯峨野

平成22年度 ソフトバレー・

近畿ブロックフェスティバル 京都府代表

Y.Y CLUB A

嵯峨野

第10回全国メンズ交流大会 京都府予選会

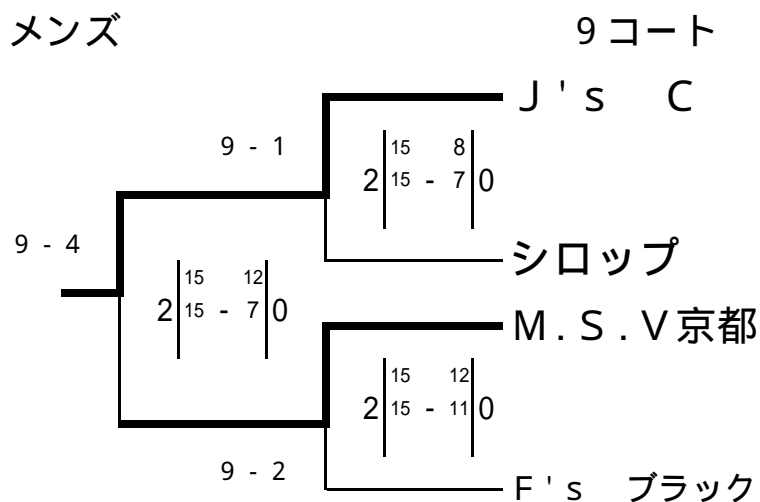
メンズ 7ゾーン 9コート

	F's ブラック	シロップ	M.S.V京都	J's C	勝敗	順位
F's ブラック		15 9 2 15 - 9 0	14 16 1 15 - 9 2 15 17		1 - 1	2
シロップ	9 15 0 9 - 15 2			9 15 1 15 - 7 2 4 15	0 - 2	4
M.S.V京都	16 14 2 9 - 15 1 17 15			8 15 0 11 - 15 2	1 - 1	3
J's C		15 9 2 7 - 15 1 15 4	15 8 2 15 - 11 0		2 - 0	1

勝 負	勝率	得セット 失セット	セット率	得点 失点	得点率
1	1	3	1.50	74	1.23
1	2	2		60	
0	0	1	0.25	46	0.69
2	4	4		67	
1	1	2	0.67	61	0.82
1	3	3		74	
2	4	4	4.00	67	1.43
0	1	1		47	

決勝トーナメント表

前の数字はコート番号 後ろの数字は試合順を表す。



優勝 J's C

第10回 全国ソフトバレー・メンズ交流大会

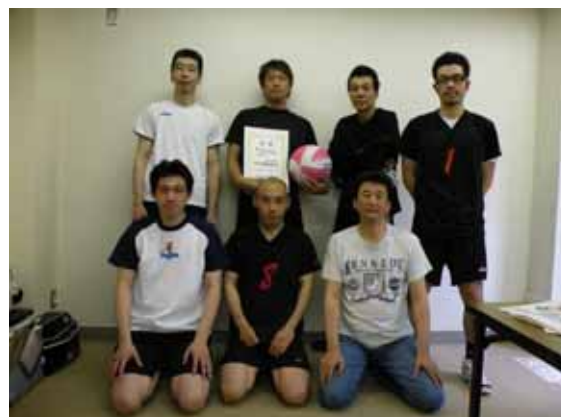
京都府代表 J's C

平成22年度 ソフトバレー・

近畿ブロックフェスティバル 京都府代表

J's C

M.S.V京都



準優勝 M.S.V京都

第21回全国ファミリーフェスティバル 京都府予選会

ファミリー 10ゾーン 12コート

	バックス	ing Beat	下六 A	下六 B	勝敗	順位
バックス		10 15 0 5 - 15 2	10 15 2 15 - 12 1 15 11	15 11 2 15 - 6 0	2 - 1	2
ing Beat	15 10 2 15 - 5 0		15 12 2 15 - 10 0	15 7 2 15 - 9 0	3 - 0	1
下六 A	15 10 1 12 - 15 2 11 15	12 15 0 10 - 15 2		11 15 1 15 - 12 2 13 15	0 - 3	4
下六 B	11 15 0 6 - 15 2	7 15 0 9 - 15 2	15 11 2 12 - 15 1 15 13		1 - 2	3

勝 負	勝率	得セット 失セット	セット率	得点 失点	得点率
2 1	2	4 3	1.33	85 85	1.00
3 0	10	6 0	10.00	90 53	1.70
0 3	0	2 6	0.33	99 112	0.88
1 2	0.5	2 5	0.40	75 99	0.76

第21回 全国ソフトバレー・ファミリーフェスティバル 代表決定戦

ing Beat	15 10 2 15 - 5 0	バックス
----------	-------------------------	------

第21回 全国ソフトバレー・ファミリーフェスティバル 京都府代表

ing Beat



優勝 ing Beat



準優勝 バックス

第18回シルバーフェスティバル 京都府予選会

シルバー 9ゾーン

10コート

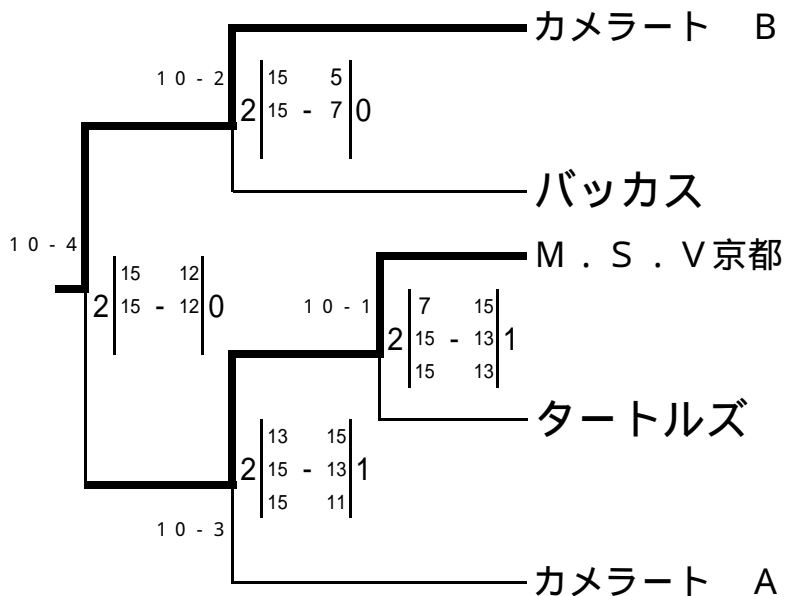
	M.S.V京都	カメラート B	バックス	タートルズ	カメラート A	勝敗	順位	勝	負	勝率	得セット 失セット	セット率	得点 失点	得点率
M.S.V京都		0 ^{8 15} _{11 - 15} 2			2 ^{15 7} _{15 - 12} 0	1 - 1	4	1	1	1.00	2	1.00	49	1.00
カメラート B	2 ^{15 8} _{15 - 11} 0		2 ^{15 6} _{15 - 9} 0			2 - 0	1	2	0	10.00	4	10.00	60	1.76
バックス		0 ^{6 15} _{9 - 15} 2		0 ^{5 15} _{11 - 15} 2		0 - 2	5	0	2	0.00	0	0.00	31	0.52
タートルズ			2 ^{15 5} _{15 - 11} 0		0 ^{7 15} _{10 - 15} 2	1 - 1	3	1	1	1.00	2	1.00	47	1.02
カメラート A	0 ^{7 15} _{12 - 15} 2			2 ^{15 7} _{15 - 10} 0		1 - 1	2	1	1	1.00	2	1.00	49	1.04
								1	1		2		47	

決勝トーナメント表

前の数字はコート番号 後ろの数字は試合順を表す。

シルバー

10コート



第18回 全国ソフトバレー・シルバーフェスティバル
京都府代表 カメラート B

優勝 カメラート B

平成22年度 ソフトバレー・
近畿ブロックフェスティバル 京都府代表
カメラート B M.S.V京都

近畿ブロックフェスティバルトリムの部 京都府予選会

兼 第23回全国スポーツ・レクリエーション祭京都府代表選考会

トリム 11ゾーン 7・8コート

	マミーキッズ A	ビギナー White	ジャンボS.V.C	勝敗	順位
マミーキッズ A		13 15 1 17 - 15 2 15 17	13 15 1 15 - 12 2 11 15	0 - 2	3
ビギナー White	15 13 2 15 - 17 1 17 15		10 15 0 12 - 15 2	1 - 1	2
ジャンボS.V.C	15 13 2 12 - 15 1 15 11	15 10 2 15 - 12 0		2 - 0	1

勝 負	勝率	得セット 失セット	セット率	得点 失点	得点率
0 2	0	2 4	0.50	84 89	0.94
1 1	1	2 3	0.67	69 75	0.92
2 0	10	4 1	4.00	72 61	1.18

トリム 12ゾーン 7コート

	レキップ	ing Smiling	マミーキッズ B	勝敗	順位
レキップ		12 15 2 15 - 8 1 15 6	16 14 2 15 - 13 0	2 - 0	1
ing Smiling	15 12 1 8 - 15 2 6 15		15 7 2 12 - 15 1 15 11	1 - 1	2
マミーキッズ B	14 16 0 13 - 15 2	7 15 1 15 - 12 2 11 15		0 - 2	3

勝 負	勝率	得セット 失セット	セット率	得点 失点	得点率
2 0	10	4 1	4.00	73 56	1.30
1 1	1	3 3	1.00	71 75	0.95
0 2	0	1 4	0.25	60 73	0.82

トリム 13ゾーン 8コート

	ピースフル	太秦SVBC	カメラート C	勝敗	順位
ピースフル		12 15 0 11 - 15 2	15 11 2 13 - 15 1 15 6	1 - 1	2
太秦SVBC	15 12 2 15 - 11 0		15 6 2 15 - 5 0	2 - 0	1
カメラート C	11 15 1 15 - 13 2 6 15	6 15 0 5 - 15 2		0 - 2	3

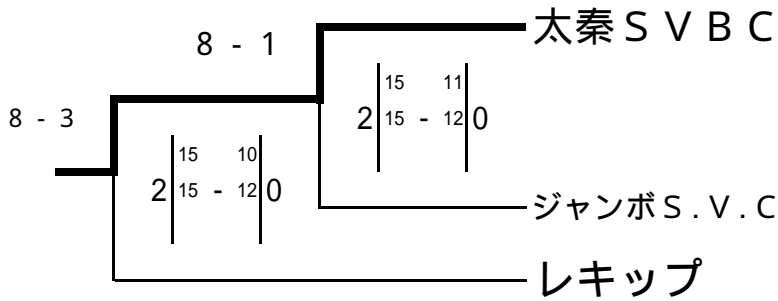
勝 負	勝率	得セット 失セット	セット率	得点 失点	得点率
1 1	1	2 3	0.67	66 62	1.06
2 0	10	4 0	10.00	60 34	1.76
0 2	0	1 4	0.25	43 73	0.59

決勝・順位別トーナメント表

前の数字はコート番号 後ろの数字は試合順を表す。

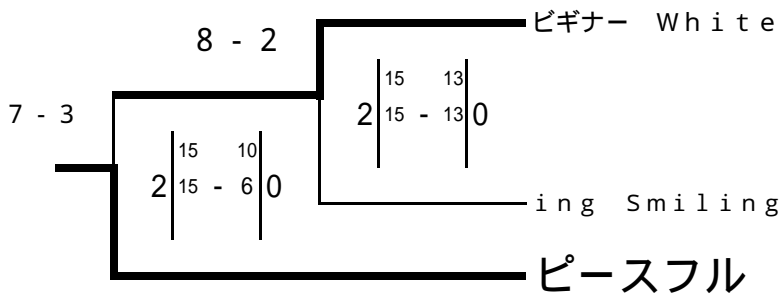
トリム 7・8コート

1位グループ

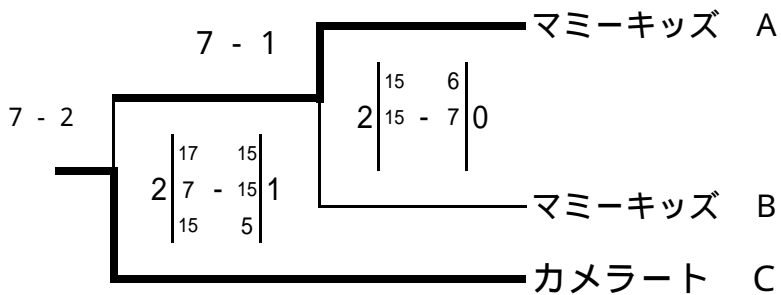


優勝 太秦 S V B C

2位グループ



3位グループ



第23回 全国スポーツ・レクリエーション祭 京都府代表

太秦 S V B C

平成22年度 ソフトバレー・近畿ブロックフェスティバル

トリムの部 京都府代表

太秦 S V B C

ジャンボ S.V.C

近畿ブロックフェスティバルフリーの部 京都府予選会

フリー 14ゾーン 12コート

	ing Genius	ビギナー Black	LEGO	勝敗	順位
ing Genius		13 15 0 11 - 15 2	15 10 1 6 - 15 2 9 15	0 - 2	3
ビギナー Black	15 13 2 15 - 11 0		13 15 0 13 - 15 2	1 - 1	2
LEGO	10 15 2 15 - 6 1 15 9	15 13 2 15 - 13 0		2 - 0	1

勝 負	勝率	得セット 失セット	セット率	得点 失点	得点率
0 2	0	1 4	0.25	54 70	0.77
1 1	1	2 2	1.00	56 54	1.04
2 0	10	4 1	4.00	70 56	1.25

フリー 15ゾーン 11コート

	ニュードリーム B	北クラブ	Y.Y CLUB B	北山フェニックス B	勝敗	順位
ニュードリーム B		14 16 1 17 - 16 2 11 15	8 15 0 12 - 15 2		0 - 2	3
北クラブ	16 14 2 16 - 17 1 15 11			15 11 2 15 - 10 0	2 - 0	2
Y.Y CLUB B	15 8 2 15 - 12 0			15 6 2 15 - 9 0	2 - 0	1
北山フェニックス B		11 15 0 10 - 15 2	6 15 0 9 - 15 2		0 - 2	4

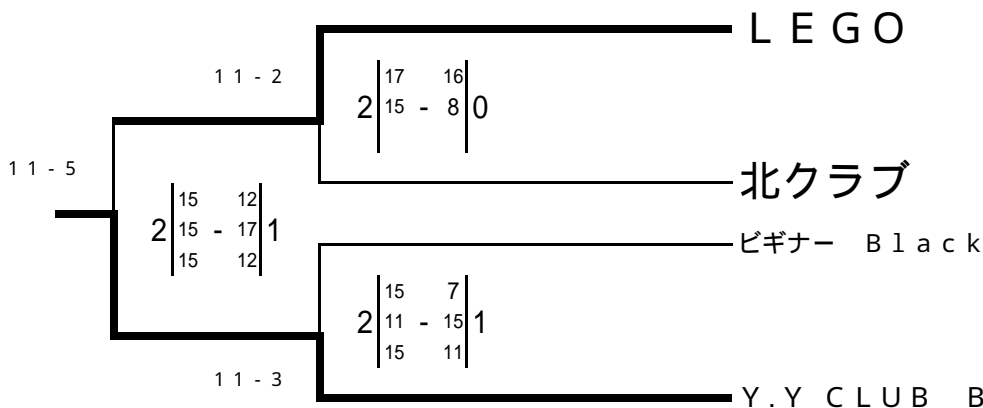
勝 負	勝率	得セット 失セット	セット率	得点 失点	得点率
0 2	0	1 4	0.25	62 77	0.81
2 0	10	4 1	4.00	77 63	1.22
2 0	10	4 0	10.00	60 35	1.71
0 2	0	0 4	0.00	36 60	0.60

決勝・順位別トーナメント表

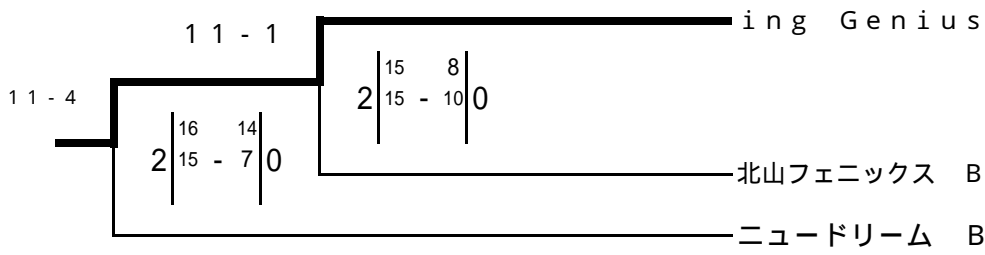
前の数字はコート番号 後ろの数字は試合順を表す。

フリー 11コート

1・2位グループ



3・4位グループ



平成22年度 ソフトバレー・近畿ブロックフェスティバル

フリーの部 京都府代表

Y.Y CLUB B

LEGO



優勝 Y.Y CLUB B



準優勝 LEGO