

第 1 1 回

京都府ソフトバレーボール オータムフェスティバル

南 部 大 会

成 績 表

平成 2 2 年 1 1 月 1 4 日 (日)

9 時 3 0 分開会式

於：精華町立体育館（むくのきセンター）

主 催 京都府ソフトバレーボール連盟

主 管 京都府ソフトバレーボール連盟

後 援 N P O 法 人 精 華 町 体 育 協 会

協 賛 株 式 会 社 モ ル テ ン

協 力 J B 日 本 接 骨 師 会

開会式 風景



女性



1・2グループ 1位

Greens A



1・2グループ 2位

チェリーエンジェルズ

女性 1ゾーン 1コート

	J's A	マミーキッズ A	羽束師	Greens B	勝敗	順位	勝数	勝率	得セット	セット率	得点	得点率
							負数		失セット		失点	
J's A		13 15 0 15 - 17 2	12 15 0 12 - 15 2		0 - 2	4	0	0.00	0	0.00	52	0.84
マミーキッズ A	15 13 2 17 - 15 0			15 9 1 4 - 15 2	1 - 1	2	1	1.00	3	1.50	59	0.88
羽束師	15 12 2 15 - 12 0			5 15 0 11 - 15 2	1 - 1	3	1	1.00	2	1.00	46	0.85
Greens B		9 15 2 15 - 4 1	15 5 2 15 - 11 0		2 - 0	1	2	10.00	4	4.00	69	1.60
		15 8					0		1		43	

女性 2ゾーン 2コート

	チェリーエンジェルズ	Greens A	ニュードリーム A	榎原クラブ B	勝敗	順位	勝数	勝率	得セット	セット率	得点	得点率
							負数		失セット		失点	
チェリーエンジェルズ		7 15 0 13 - 15 2	15 6 2 15 - 9 0		1 - 1	2	1	1.00	2	1.00	50	1.11
Greens A	15 7 2 15 - 13 0			15 12 2 15 - 11 0	2 - 0	1	2	10.00	4	10.00	60	1.40
ニュードリーム A	6 15 0 9 - 15 2			15 9 1 8 - 15 2	0 - 2	4	0	0.00	1	0.25	48	0.70
榎原クラブ B		12 15 0 11 - 15 2	9 15 2 15 - 8 1		1 - 1	3	1	1.00	2	0.67	62	0.98
			15 10				1		3		63	

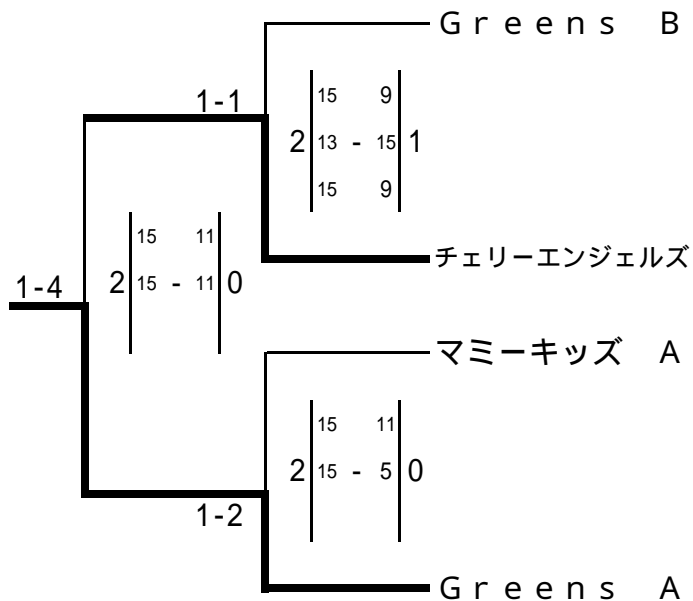
順位別トーナメント表

前の数字はコート番号 後ろの数字は試合順を表す。

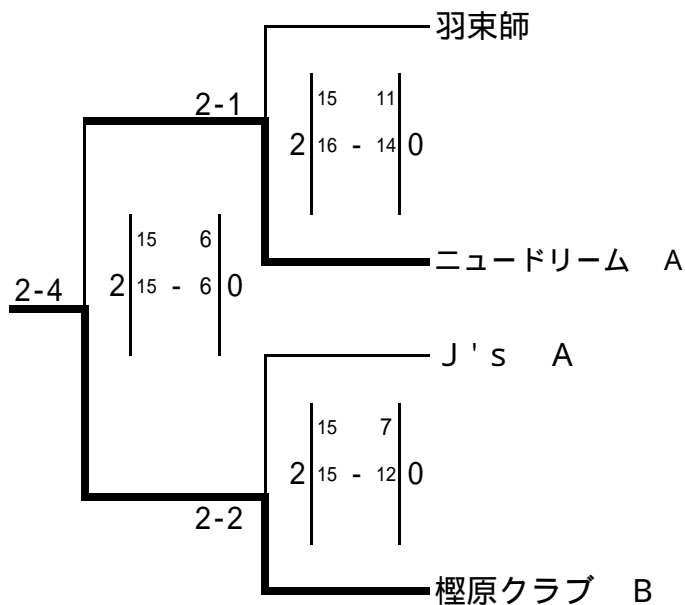
女性

1・2コート

1・2位グループ



3・4位グループ



トリム



1グループ 1位
ビギナー Black



1グループ 2位
ing Genius

トリム 3ゾーン 5・6コート

	夢想花 A	シュパーズ	a t m	勝敗	順位
夢想花 A		15 13 2 15 - 12 0	12 15 0 10 - 15 2	1 - 1	2
シュパーズ	13 15 0 12 - 15 2		8 15 0 9 - 15 2	0 - 2	3
a t m	15 12 2 15 - 10 0	15 8 2 15 - 9 0		2 - 0	1

勝数	勝率	得セット	セット率	得点	得点率
負数		失セット		失点	
1	1.00	2	1.00	52	0.95
1	0.00	2	0.00	55	0.70
0	0.00	0	0.00	42	0.70
2	10.00	4	10.00	60	1.54
2		4		60	
0		0		39	

トリム 4ゾーン 6・7コート

	ing Genius	V A L C E	七条体振 A	勝敗	順位
ing Genius		15 8 2 13 - 15 1	15 13 2 15 - 5 0	2 - 0	1
V A L C E	8 15 1 15 - 13 2		15 13 2 15 - 9 0	1 - 1	2
七条体振 A	13 15 0 5 - 15 2	13 15 0 9 - 15 2		0 - 2	3

勝数	勝率	得セット	セット率	得点	得点率
負数		失セット		失点	
2	10.00	4	4.00	73	1.46
0	1.00	1	1.50	50	0.95
1	1.00	3	1.50	62	0.95
1	0.00	2	0.00	65	0.67
0	0.00	0	0.00	40	0.67
2		4		60	

トリム 5ゾーン 5コート

	ミスティク C	J ' s B	シロップ A	深 草 A	勝敗	順位
ミスティク C		4 15 0 9 - 15 2	15 17 0 10 - 15 2		0 - 2	4
J ' s B	15 4 2 15 - 9 0		15 12 2 15 - 9 0	2 - 0	1	
シロップ A	17 15 2 15 - 10 0		15 9 2 15 - 13 0	2 - 0	2	
深 草 A		12 15 0 9 - 15 2	9 15 0 13 - 15 2	0 - 2	3	

勝数	勝率	得セット	セット率	得点	得点率
負数		失セット		失点	
0	0.00	0	0.00	38	0.61
2	10.00	4	10.00	62	1.76
2	10.00	4	10.00	60	1.32
0	0.00	0	0.00	34	0.72
0	0.00	0	0.00	62	0.72
0		0		47	
2		4		43	
2		4		60	

トリム 6ゾーン 6コート

	夢想花 武蔵	北クラブ A	ニュードリーム B	ビギナー Black	勝敗	順位
夢想花 武蔵		10 15 0 4 - 15 2	11 15 2 16 - 14 1		1 - 1	3
北クラブ A	15 10 2 15 - 4 0		12 15 0 11 - 15 2	1 - 1	2	
ニュードリーム B	15 11 1 14 - 16 2		14 16 0 12 - 15 2	0 - 2	4	
ビギナー Black		15 12 2 15 - 11 0	16 14 2 15 - 12 0	2 - 0	1	

勝数	勝率	得セット	セット率	得点	得点率
負数		失セット		失点	
1	1.00	2	0.67	56	0.80
1	1.00	3	1.00	70	1.20
1	1.00	2	1.00	53	1.20
1	0.00	2	0.25	44	0.90
0	0.00	1	0.25	66	0.90
2	10.00	4	10.00	73	1.24
2		4		61	1.24
0		0		49	

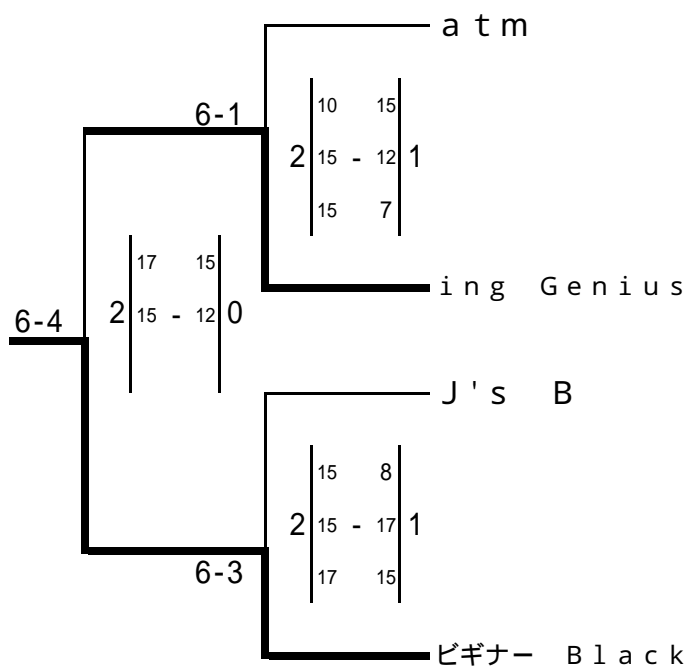
順位別トーナメント表

前の数字はコート番号 後ろの数字は試合順を表す。

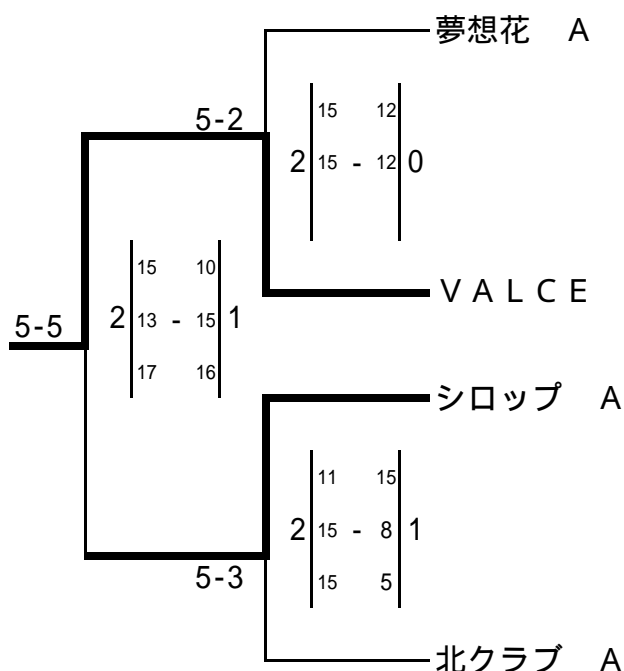
トリム

4 ~ 7コート

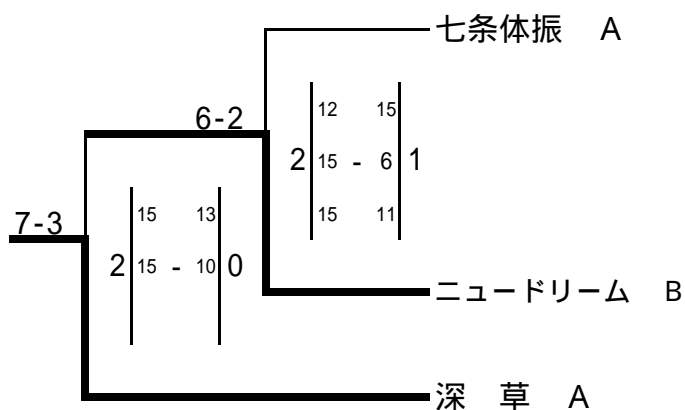
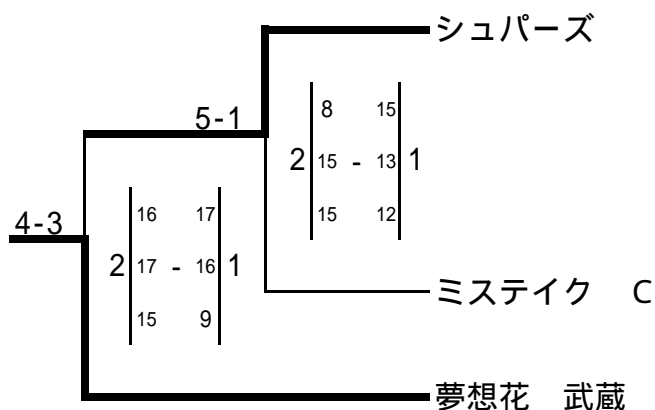
1位グループ



2位グループ



3・4位グループ



トリム



1グループ 1位
ジャンボSVC



1グループ 1位
YEEP



1グループ 2位
N - 1



1グループ 2位
ミステイク A

トリム 7ゾーン 8コート

	J'S C	ミスティク B	貞教SVC	勝敗	順位
J'S C		15 12 2 15 - 12 0	15 8 2 15 - 12 0	2 - 0	1
ミスティク B	12 15 0 12 - 15 2		15 9 1 13 - 15 2 11 15	0 - 2	3
貞教SVC	8 15 0 12 - 15 2	9 15 2 15 - 13 1 15 11		1 - 1	2

勝数 負数	勝率	得セット 失セット	セット率	得点 失点	得点率
2 0	10.00	4 0	10.00	60 44	1.36
0 2	0.00	1 4	0.25	63 69	0.91
1 1	1.00	2 3	0.67	59 69	0.86

トリム 8ゾーン 8コート

	FourRoses	N-1	teamTOPS 虎	勝敗	順位
FourRoses		9 15 1 15 - 12 2 4 15	9 15 0 12 - 15 2	0 - 2	3
N-1	15 9 2 12 - 15 1 15 4		4 15 2 15 - 8 1 15 11	2 - 0	1
teamTOPS 虎	15 9 2 15 - 12 0	15 4 1 8 - 15 2 11 15		1 - 1	2

勝数 負数	勝率	得セット 失セット	セット率	得点 失点	得点率
0 2	0.00	1 4	0.25	49 72	0.68
2 0	10.00	4 2	2.00	76 62	1.23
1 1	1.00	3 2	1.50	64 55	1.16

トリム 9ゾーン 8コート

	ジャンボSVC	夢想花 B	ing Beat	勝敗	順位
ジャンボSVC		15 10 2 15 - 13 0	15 5 2 16 - 14 0	2 - 0	1
夢想花 B	10 15 0 13 - 15 2		16 14 1 13 - 15 2 13 15	0 - 2	3
ing Beat	5 15 0 14 - 16 2	14 16 2 15 - 13 1 15 13		1 - 1	2

勝数 負数	勝率	得セット 失セット	セット率	得点 失点	得点率
2 0	10.00	4 0	10.00	61 42	1.45
0 2	0.00	1 4	0.25	65 74	0.88
1 1	1.00	2 3	0.67	63 73	0.86

トリム 10ゾーン 9・10コート

	深草 B	YEEP	ビギナー White	チームむらさきの	勝敗	順位	勝数 負数	勝率	得セット 失セット	セット率	得点 失点	得点率
深草 B		9 15 0 10 - 15 2	15 11 2 7 - 15 1 15 10		1 - 1	3	1 1	1.00	2 3	0.67	56 66	0.85
YEEP	15 9 2 15 - 10 0			15 10 2 15 - 8 0	2 - 0	1	2 0	10.00	4 0	10.00	60 37	1.62
ビギナー White	11 15 1 15 - 7 2 10 15			15 11 2 15 - 7 0	1 - 1	2	1 1	1.00	3 2	1.50	66 55	1.20
チームむらさきの		10 15 0 8 - 15 2	11 15 0 7 - 15 2		0 - 2	4	0 2	0.00	0 4	0.00	36 60	0.60

トリム 11ゾーン 9・10コート

	F's ブラック	北梅津 S.V.C. B	北山フェニックス B	K・プロッサム	勝敗	順位	勝数 負数	勝率	得セット 失セット	セット率	得点 失点	得点率
F's ブラック		15 10 2 15 - 10 0	15 9 2 15 - 9 0		2 - 0	2	2 0	10.00	4 0	10.00	60 38	1.58
北梅津 S.V.C. B	10 15 0 10 - 15 2			7 15 0 13 - 15 2	0 - 2	3	0 2	0.00	0 4	0.00	40 60	0.67
北山フェニックス B	9 15 0 9 - 15 2			5 15 0 7 - 15 2	0 - 2	4	0 2	0.00	0 4	0.00	30 60	0.50
K・プロッサム		15 7 2 15 - 13 0	15 5 2 15 - 7 0		2 - 0	1	2 0	10.00	4 0	10.00	60 32	1.88

トリム 12ゾーン 9・10コート

	マミーキッズ B	teamTOPS うさぎ	ミスティク A	N-SECT	勝敗	順位	勝数 負数	勝率	得セット 失セット	セット率	得点 失点	得点率
マミーキッズ B		15 17 0 6 - 15 2	15 9 1 9 - 15 2 7 15		0 - 2	4	0 2	0.00	1 4	0.25	52 71	0.73
teamTOPS うさぎ	17 15 2 15 - 6 0			10 15 0 12 - 15 2	1 - 1	2	1 1	1.00	2 2	1.00	54 51	1.06
ミスティク A	9 15 2 15 - 9 1 15 7			15 7 2 15 - 13 0	2 - 0	1	2 0	10.00	4 1	4.00	69 51	1.35
N-SECT		15 10 2 15 - 12 0	7 15 0 13 - 15 2		1 - 1	3	1 1	1.00	2 2	1.00	50 52	0.96

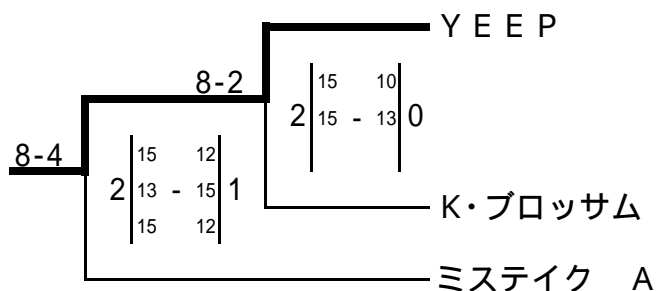
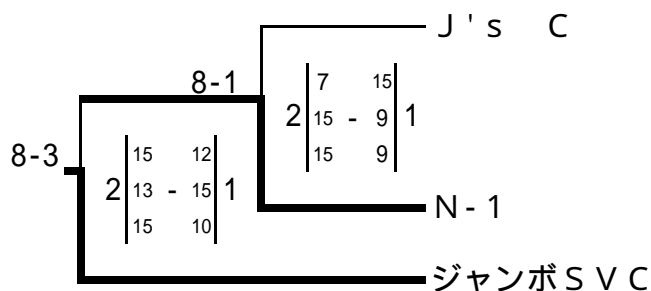
順位別トーナメント表

前の数字はコート番号 後ろの数字は試合順を表す。

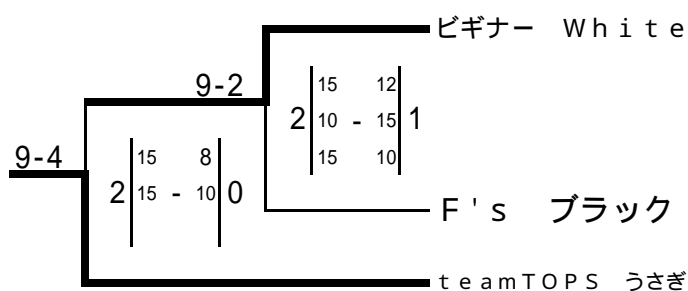
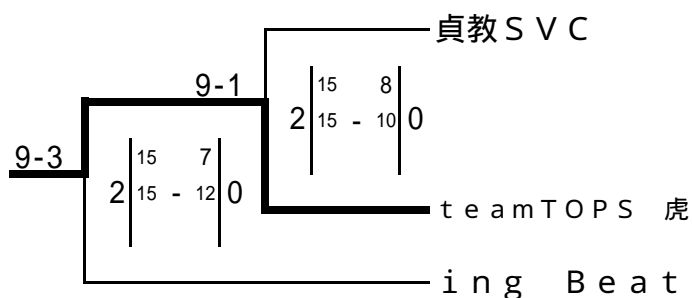
トリム

7 ~ 10コート

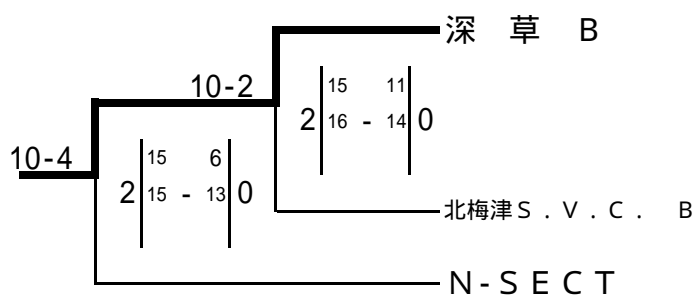
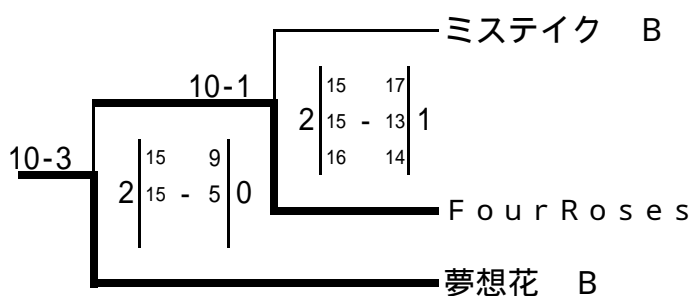
1位グループ



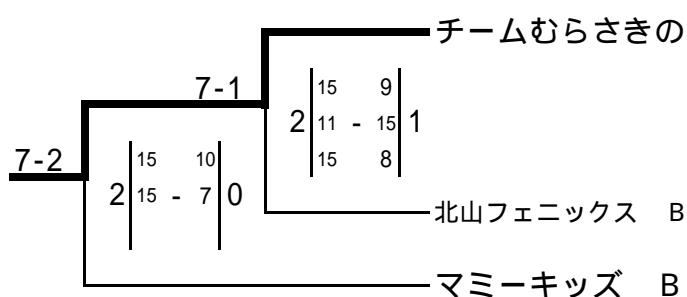
2位グループ



3位グループ



4位グループ



トリム



1グループ 1位
カメラート B



1グループ 2位
深草 C

トリム 13ゾーン 1・2コート

	深草 C	北山フェニックス C	七条体振 B	勝敗	順位
深草 C		12 15 2 15 - 3 1 15 8	15 8 2 17 - 15 0	2 - 0	1
北山フェニックス C	15 12 1 3 - 15 2 8 15		15 12 2 15 - 12 0	1 - 1	2
七条体振 B	8 15 0 15 - 17 2	12 15 0 12 - 15 2		0 - 2	3

勝数	勝率	得セット	セット率	得点	得点率
負数		失セット		失点	
2	10.00	4	4.00	74	1.51
0		1		49	
1	1.00	3	1.50	56	0.85
1		2		66	
0	0.00	0	0.00	47	0.76
2		4		62	

トリム 14ゾーン 3・4コート

	カメラート B	バッカス	マミーキッズ C	勝敗	順位
カメラート B		15 5 2 15 - 4 0	15 11 2 15 - 9 0	2 - 0	1
バッカス	5 15 0 4 - 15 2		13 15 0 8 - 15 2	0 - 2	3
マミーキッズ C	11 15 0 9 - 15 2	15 13 2 15 - 8 0		1 - 1	2

勝数	勝率	得セット	セット率	得点	得点率
負数		失セット		失点	
2	10.00	4	10.00	60	2.07
0		0		29	
0	0.00	0	0.00	30	0.50
2		4		60	
1	1.00	2	1.00	50	0.98
1		2		51	

順位別トーナメント表

前の数字はコート番号 後ろの数字は試合順を表す。

トリム

1 ~ 3 コート

1 位グループ

				深 草 C
1-3	2	15	12	1
		10	- 15	
		15	7	
				カメラート B

2 位グループ

				北山フェニックス C
2-3	2	17	16	0
		15	- 9	
				マミーキッズ C

3 位グループ

				七条体振 B
3-3	2	15	9	1
		10	- 15	
		15	8	
				バッカス

トリム



1・2グループ 1位
タートルズ



1・2グループ 2位
カメラート C

トリム 15ゾーン 3コート

	京都 3 2 5	タートルズ	カメラート C	ボレボレクラブ 2	勝敗	順位	勝数	勝率	得セット	セツト率	得点	得点率
							負数		失セット		失点	
京都 3 2 5		15 12 2 13 - 15 1 15 13	10 15 1 15 - 12 2 11 15		1 - 1	3	1	1.00	3	1.00	79	0.96
タートルズ	12 15 1 15 - 13 2 13 15			15 9 2 15 - 5 0	1 - 1	2	1	1.00	3	1.50	70	1.23
カメラート C	15 10 2 12 - 15 1 15 11			15 9 2 15 - 2 0	2 - 0	1	2	10.00	4	4.00	72	1.53
ボレボレクラブ 2		9 15 0 5 - 15 2	9 15 0 2 - 15 2		0 - 2	4	0	0.00	0	0.00	25	0.42
							2		4		60	

トリム 16ゾーン 4コート

	I N A R I	淀南 T S V C	ボレボレクラブ 1	M . S . V 京都	勝敗	順位	勝数	勝率	得セット	セツト率	得点	得点率
							負数		失セット		失点	
I N A R I		15 11 2 17 - 16 0	15 7 2 8 - 15 1 15 13		2 - 0	2	2	10.00	4	4.00	70	1.13
淀南 T S V C	11 15 0 16 - 17 2			12 15 0 7 - 15 2	0 - 2	4	0	0.00	0	0.00	46	0.74
ボレボレクラブ 1	7 15 1 15 - 8 2 13 15			7 15 0 7 - 15 2	0 - 2	3	0	0.00	1	0.25	49	0.72
M . S . V 京都		15 12 2 15 - 7 0	15 7 2 15 - 7 0		2 - 0	1	2	10.00	4	10.00	60	1.82
							0		0		33	

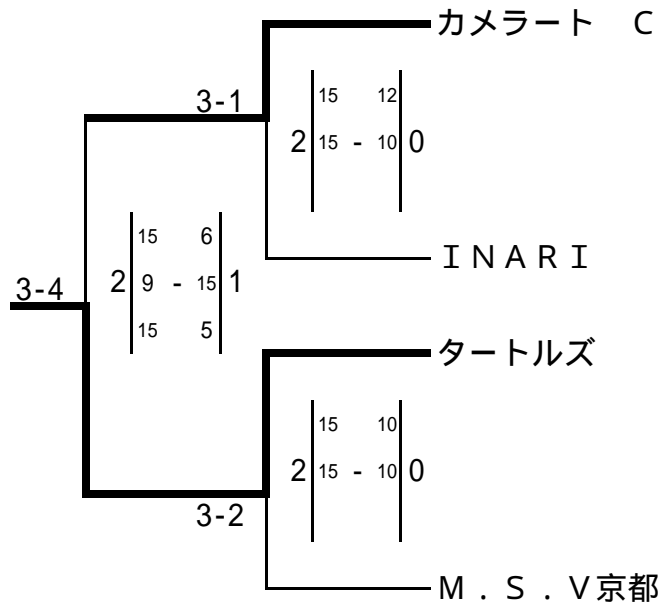
順位別トーナメント表

前の数字はコート番号 後ろの数字は試合順を表す。

トリム

3・4コート

1・2位グループ



3・4位グループ

