

第 3 3 回 京都府民総合体育大会  
種目別交流大会ソフトバレーボール  
成 績 表



期 日 平成 2 2 年 1 0 月 3 1 日 ( 日 )  
場 所 京都府立山城総合運動公園体育館

主 催 京 都 府 ・ 京 都 府 教 育 委 員 会  
財 団 法 人 京 都 府 体 育 協 会  
京 都 市 ・ 京 都 市 教 育 委 員 会  
京 都 府 市 長 会 ・ 京 都 府 町 村 会  
京 都 府 市 町 村 教 育 委 員 会 連 合 会

主 管 京 都 府 バ レ ー ボ ー ル 協 会

## オープニングセレモニー



## 試合風景



## A ゾーン 成年 8 コート

	京都市 A 聚楽体振	宇治市 A Wild Rabbits	綾部市 A SUPER BLUE	木津川市 ミスメイク	勝 敗	順位
京都市 A 聚楽体振		15 9 2 5 - 15 1 15 13		15 8 2 14 - 16 1 15 13	2 - 0	2
宇治市 A Wild Rabbits	9 15 1 15 - 5 2 13 15		7 15 0 14 - 16 2		0 - 2	3
綾部市 A SUPER BLUE		15 7 2 16 - 14 0		15 12 2 16 - 14 0	2 - 0	1
木津川市 ミスメイク	8 15 1 16 - 14 2 13 15		12 15 0 14 - 16 2		0 - 2	4

勝数 負数	勝率	得セット 失セット	セット率	得点 失点	得点率
2 0	10.00	4 2	2.00	79 74	1.07
0 2	0.00	1 4	0.25	58 66	0.88
2 0	10.00	4 0	10.00	62 47	1.32
0 2	0.00	1 4	0.25	63 75	0.84

## B ゾーン 成年 9 コート

	南丹市 A ココナッツ	京都市 C インパルス	与謝野町 B チーム仲組	城陽市 J's	勝 敗	順位
南丹市 A ココナッツ		15 17 0 12 - 15 2		11 15 0 9 - 15 2	0 - 2	3
京都市 C インパルス	17 15 2 15 - 12 0		15 6 2 15 - 9 0		2 - 0	2
与謝野町 B チーム仲組		6 15 0 9 - 15 2		12 15 0 7 - 15 2	0 - 2	4
城陽市 J's	15 11 2 15 - 9 0		15 12 2 15 - 7 0		2 - 0	1

勝数 負数	勝率	得セット 失セット	セット率	得点 失点	得点率
0 2	0.00	0 4	0.00	47 62	0.76
2 0	10.00	4 0	10.00	62 42	1.48
0 2	0.00	0 4	0.00	34 60	0.57
2 0	10.00	4 0	10.00	60 39	1.54

## C ゾーン 成年 10 コート

	亀岡市 A 亀岡市 A	京都市 B 朱二体振	京丹波町 蒲生野 S V C	宇治田原町 フレンド	勝 敗	順位
亀岡市 A 亀岡市 A		15 5 2 15 - 13 0		15 8 2 15 - 10 0	2 - 0	2
京都市 B 朱二体振	5 15 0 13 - 15 2		5 15 0 12 - 15 2		0 - 2	3
京丹波町 蒲生野 S V C		15 5 2 15 - 12 0		15 5 2 15 - 11 0	2 - 0	1
宇治田原町 フレンド	8 15 0 10 - 15 2		5 15 0 11 - 15 2		0 - 2	4

勝数 負数	勝率	得セット 失セット	セット率	得点 失点	得点率
2 0	10.00	4 0	10.00	60 36	1.67
0 2	0.00	0 4	0.00	35 60	0.58
2 0	10.00	4 0	10.00	60 33	1.82
0 2	0.00	0 4	0.00	34 60	0.57

## D ゾーン 成年 11 コート

	笠置町 かさぎ	舞鶴市 大浦クラブ	京都市 G 深草体振 A	久御山町 Friends	勝敗	順位
笠置町 かさぎ		11 15 0 5 - 15 2		11 15 0 10 - 15 2	0 - 2	4
舞鶴市 大浦クラブ	15 11 2 15 - 5 0		11 15 0 12 - 15 2		1 - 1	2
京都市 G 深草体振 A		15 11 2 15 - 12 0		15 12 2 15 - 11 0	2 - 0	1
久御山町 Friends	15 11 2 15 - 10 0		12 15 0 11 - 15 2		1 - 1	3

勝数 負数	勝率	得セット 失セット	セット率	得点 失点	得点率
0 2	0.00	0 4	0.00	37 60	0.62
1 1	1.00	2 2	1.00	53 46	1.15
2 0	10.00	4 0	10.00	60 46	1.30
1 1	1.00	2 2	1.00	53 51	1.04

## E ゾーン 成年 12 コート

	亀岡市 B 亀岡市 B	京都市 D 上賀茂体振	与謝野町 A 軟式排球部	向日市 SMIRK	勝敗	順位
亀岡市 B 亀岡市 B		14 16 0 12 - 15 2		12 15 0 13 - 15 2	0 - 2	4
京都市 D 上賀茂体振	16 14 2 15 - 12 0		15 12 2 10 - 15 1 15 9		2 - 0	2
与謝野町 A 軟式排球部		12 15 1 15 - 10 2 9 15		12 15 1 15 - 8 2 4 15	0 - 2	3
向日市 SMIRK	15 12 2 15 - 13 0		15 12 2 8 - 15 1 15 4		2 - 0	1

勝数 負数	勝率	得セット 失セット	セット率	得点 失点	得点率
0 2	0.00	0 4	0.00	51 61	0.84
2 0	10.00	4 1	4.00	71 62	1.15
0 2	0.00	2 4	0.50	67 78	0.86
2 0	10.00	4 1	4.00	68 56	1.21

## F ゾーン 成年 13 コート

	京都市 E 大宅体振SV	綾部市 B FUN	宇治市 B Smiley	精華町 ハイライン	勝敗	順位
京都市 E 大宅体振SV		12 15 0 9 - 15 2		9 15 1 15 - 10 2 5 15	0 - 2	3
綾部市 B FUN	15 12 2 15 - 9 0		15 9 2 15 - 8 0		2 - 0	1
宇治市 B Smiley		9 15 0 8 - 15 2		9 15 0 14 - 16 2	0 - 2	4
精華町 ハイライン	15 9 2 10 - 15 1 15 5		15 9 2 16 - 14 0		2 - 0	2

勝数 負数	勝率	得セット 失セット	セット率	得点 失点	得点率
0 2	0.00	1 4	0.25	50 70	0.71
2 0	10.00	4 0	10.00	60 38	1.58
0 2	0.00	0 4	0.00	40 61	0.66
2 0	10.00	4 1	4.00	71 52	1.37

# G ゾーン 成年 14 コート

	福知山市 ヤンキース	京都市 H 深草体振 B	京丹後市 久美浜	長岡京市 ジャンボSVC	勝 敗	順位
福知山市 ヤンキース		15 10 2 15 - 11 0		14 16 0 13 - 15 2	1 - 1	2
京都市 H 深草体振 B	10 15 0 11 - 15 2		12 15 0 12 - 15 2		0 - 2	4
京丹後市 久美浜		15 12 2 15 - 12 0		15 17 0 12 - 15 2	1 - 1	3
長岡京市 ジャンボSVC	16 14 2 15 - 13 0		17 15 2 15 - 12 0		2 - 0	1

勝数 負数	勝率	得セット 失セット	セット率	得点 失点	得点率
1	1.00	2	1.00	57	1.10
1		2		52	
0	0.00	0	0.00	45	0.75
2		4		60	
1	1.00	2	1.00	57	1.02
1		2		56	
2	10.00	4	10.00	63	1.17
0		0		54	

# H ゾーン 成年 7 コート

	南丹市 B バカボン	京田辺市 イーストサンガ	京都市 F 納所体振	勝 敗	順位
南丹市 B バカボン		16 14 1 13 - 15 2 12 15	15 11 2 15 - 13 0	1 - 1	2
京田辺市 イーストサンガ	14 16 2 15 - 13 1 15 12		15 8 2 15 - 5 0	2 - 0	1
京都市 F 納所体振	11 15 0 13 - 15 2	8 15 0 5 - 15 2		0 - 2	3

勝数 負数	勝率	得セット 失セット	セット率	得点 失点	得点率
1	1.00	3	1.50	71	1.04
1		2		68	
2	10.00	4	4.00	74	1.37
0		1		54	
0	0.00	0	0.00	37	0.62
2		4		60	



成年の部

決勝トーナメント(1・2位グループ)

1組

1位 福知山市  
ヤンキース



2位 向日市  
SMIRK



2組

1位 京都市C  
インパルス



2位 綾部市A  
SUPPER BLUE



3組

1位 舞鶴市  
大浦クラブ



2位 亀岡市A  
亀岡市A



4組

1位 長岡京市  
ジャンボSVC



2位 南丹市B  
バカボン



順位別トーナメント(3・4位グループ)

5組

1位 京丹後市  
久美浜



6組

1位 京都市E  
大宅体振

7組

1位 宇治市A  
Wild Rabbits



8組

1位 木津川市  
ミステイク



# I ゾーン 壮年 1 コート

	京都市 N 上賀茂体振	京田辺市 A Foryou	京都市 R 久我体育振興会	京丹後市 大宮クラブ	勝敗	順位
京都市 N 上賀茂体振		15 13 1 9 - 15 2 8 15		16 14 2 15 - 12 0	1 - 1	2
京田辺市 A Foryou	13 15 2 15 - 9 1 15 8		15 2 2 15 - 7 0		2 - 0	1
京都市 R 久我体育振興会		2 15 0 7 - 15 2		7 15 0 16 - 17 2	0 - 2	4
京丹後市 大宮クラブ	14 16 0 12 - 15 2		15 7 2 17 - 16 0		1 - 1	3

勝数 負数	勝率	得セット 失セット	セット率	得点 失点	得点率
1	1.00	3	1.50	63	0.91
1		2		69	
2	10.00	4	4.00	73	1.78
0		1		41	
0	0.00	0	0.00	32	0.52
2		4		62	
1	1.00	2	1.00	58	1.07
1		2		54	

# J ゾーン 壮年 2 コート

	精華町 Mt.ピクトリー	京都市 K 朱二体振	八幡市 スピリッツ	京都市 M 桃園体振	勝敗	順位
精華町 Mt.ピクトリー		15 12 2 15 - 12 0		10 15 0 13 - 15 2	1 - 1	2
京都市 K 朱二体振	12 15 0 12 - 15 2		9 15 0 12 - 15 2		0 - 2	4
八幡市 スピリッツ		15 9 2 15 - 12 0		11 15 0 9 - 15 2	1 - 1	3
京都市 M 桃園体振	15 10 2 15 - 13 0		15 11 2 15 - 9 0		2 - 0	1

勝数 負数	勝率	得セット 失セット	セット率	得点 失点	得点率
1	1.00	2	1.00	53	0.98
1		2		54	
0	0.00	0	0.00	45	0.75
2		4		60	
1	1.00	2	1.00	50	0.98
1		2		51	
2	10.00	4	10.00	60	1.40
0		0		43	

# K ゾーン 壮年 3 コート

	京都市 I 南区体指(A)	京田辺市 B ニュードリーム	京都市 L 光徳SVC	宇治田原町 ガンバ	勝敗	順位
京都市 I 南区体指(A)		9 15 0 8 - 15 2		11 15 0 12 - 15 2	0 - 2	4
京田辺市 B ニュードリーム	15 9 2 15 - 8 0		9 15 0 12 - 15 2		1 - 1	2
京都市 L 光徳SVC		15 9 2 15 - 12 0		15 6 2 15 - 5 0	2 - 0	1
宇治田原町 ガンバ	15 11 2 15 - 12 0		6 15 0 5 - 15 2		1 - 1	3

勝数 負数	勝率	得セット 失セット	セット率	得点 失点	得点率
0	0.00	0	0.00	40	0.67
2		4		60	
1	1.00	2	1.00	51	1.09
1		2		47	
2	10.00	4	10.00	60	1.88
0		0		32	
1	1.00	2	1.00	41	0.77
1		2		53	

## L ゾーン 壮年 4 コート

	京都市 O 大宅体振 S V	大山崎町 大山崎町	木津川市 マミーキッズ	勝 敗	順位
京都市 O 大宅体振 S V		15 17 1   15 - 6   2 14 16	10 15 0   12 - 15   2	0 - 2	3
大山崎町 大山崎町	17 15 2   6 - 15   1		15 11 2   15 - 11   0	2 - 0	1
木津川市 マミーキッズ	15 10 2   15 - 12   0	11 15 0   11 - 15   2		1 - 1	2

勝数 負数	勝率	得セット 失セット	セット率	得点 失点	得点率
0	0.00	1	0.25	66	0.96
2	10.00	4	4.00	69	1.05
0		1		66	
1	1.00	2	1.00	52	1.00
1		2		52	

## M ゾーン 壮年 5 コート

	京都市 J 南区体指 ( B )	長岡京市 ジャンボ S V C	南丹市 C T A N E Y	勝 敗	順位
京都市 J 南区体指 ( B )		10 15 0   1 - 15   2	4 15 0   3 - 15   2	0 - 2	3
長岡京市 ジャンボ S V C	15 10 2   15 - 1   0		10 15 2   17 - 16   1 15 12	2 - 0	1
南丹市 C T A N E Y	15 4 2   15 - 3   0	15 10 1   16 - 17   2 12 15		1 - 1	2

勝数 負数	勝率	得セット 失セット	セット率	得点 失点	得点率
0	0.00	0	0.00	18	0.30
2	10.00	4	4.00	60	1.33
2		4		72	
0		1		54	
1	1.00	3	1.50	73	1.49
1		2		49	

## N ゾーン 壮年 6 コート

	舞鶴市 S W I T C H	京都市 P 北梅津 S . V . C .	向日市 向日市 S V C	勝 敗	順位
舞鶴市 S W I T C H		10 15 1   15 - 12   2 4 15	13 15 1   15 - 9   2 11 15	0 - 2	3
京都市 P 北梅津 S . V . C .	15 10 2   12 - 15   1 15 4		10 15 1   15 - 7   2 9 15	1 - 1	2
向日市 向日市 S V C	15 13 2   9 - 15   1 15 11	15 10 2   7 - 15   1 15 9		2 - 0	1

勝数 負数	勝率	得セット 失セット	セット率	得点 失点	得点率
0	0.00	2	0.50	68	0.84
2	1.00	4	1.00	81	1.15
1		3		76	
1		3		66	
2	10.00	4	2.00	76	1.04
0		2		73	

# ○ ゾーン 壮年 4・5 コート

	京都市 S 下鳥羽	京丹波町 TAKENO	久御山町 ドリーム	勝 敗	順位
京都市 S 下鳥羽		14 16 0 9 - 15 2	10 15 0 9 - 15 2	0 - 2	3
京丹波町 TAKENO	16 14 2 15 - 9 0		15 5 2 15 - 10 0	2 - 0	1
久御山町 ドリーム	15 10 2 15 - 9 0	5 15 0 10 - 15 2		1 - 1	2

勝数 負数	勝率	得セット 失セット	セット率	得点 失点	得点率
0	0.00	0	0.00	42	0.69
2	10.00	4	10.00	61	1.61
0		0		38	
1	1.00	2	1.00	45	0.92
1		2		49	

# P ゾーン 壮年 6・7 コート

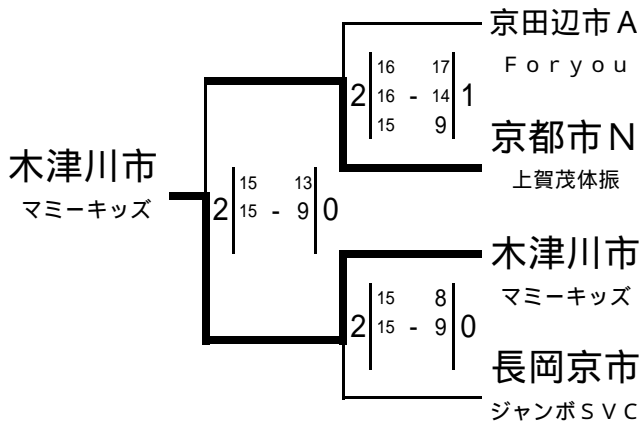
	城陽市 必殺仕事人	京都市 Q 太秦S.V.B.C	南丹市 D 南丹ミックス	勝 敗	順位
城陽市 必殺仕事人		7 15 0 16 - 17 2	9 15 2 15 - 5 1 15 12	1 - 1	2
京都市 Q 太秦S.V.B.C	15 7 2 17 - 16 0		15 2 2 15 - 11 0	2 - 0	1
南丹市 D 南丹ミックス	15 9 1 5 - 15 2 12 15	2 15 0 11 - 15 2		0 - 2	3

勝数 負数	勝率	得セット 失セット	セット率	得点 失点	得点率
1	1.00	2	0.67	62	0.97
1		3		64	
2	10.00	4	10.00	62	1.72
0		0		36	
0	0.00	1	0.25	45	0.65
2		4		69	

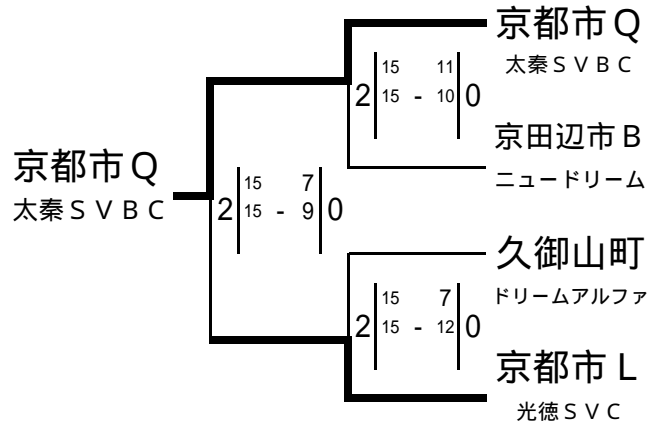
壮年

決勝トーナメント

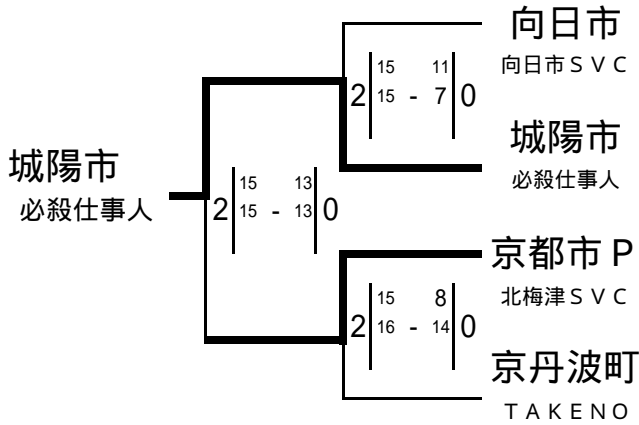
9組



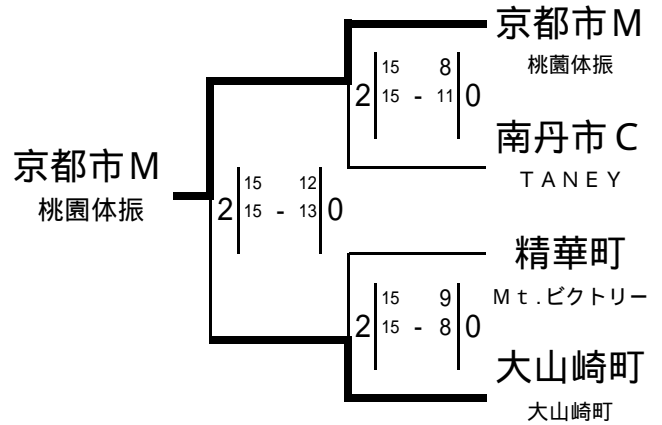
10組



11組

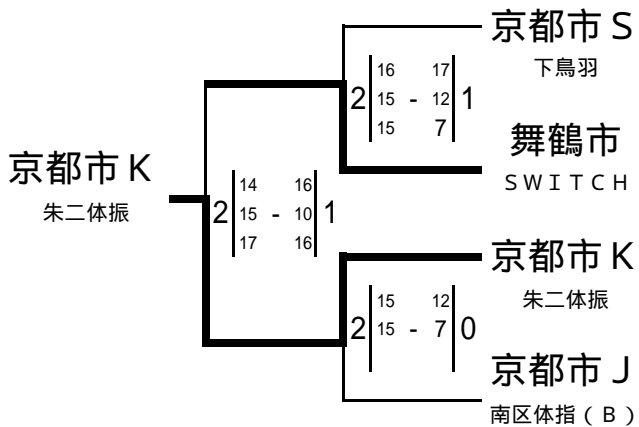


12組

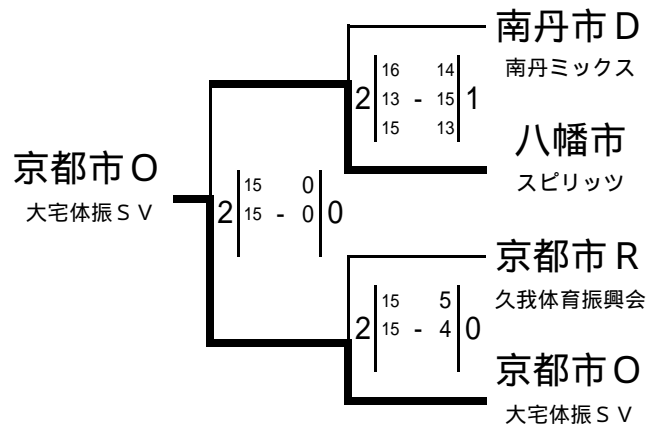


順位別交流トーナメント

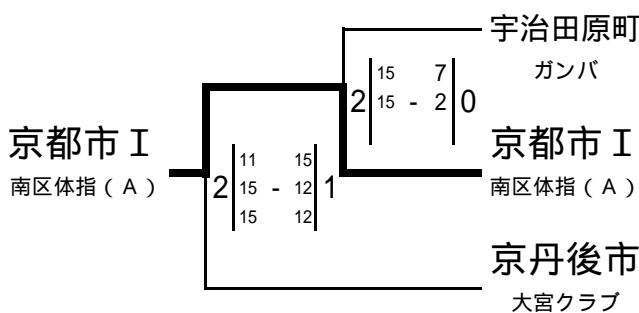
13組



14組



15組



壮年の部

決勝トーナメント(1・2位グループ)

9組

1位 木津川市  
マミーキッズ

2位 京都市N  
上賀茂体振



10組

1位 京都市Q  
太秦SVBC

2位 京都市L  
光徳SVC



11組

1位 城陽市  
必殺仕事人

2位 京都市P  
北梅津S.V.C.



12組

1位 京都市M  
桃菌体振



2位 大山崎町  
大山崎町

順位別トーナメント(3・4位グループ)

13組

1位 京都市K  
朱二体振

14組

1位 京都市O  
大宅体振SV

15組

1位 京都市I  
南区体育指導委員会(A)

